



PORSCHE



Ausschreibung Porsche Sports Cup 2022

Lizenzfreie Serien
Lizenzpflichtige Serien



Inhaltsverzeichnis

Terminübersicht	1	6. Versicherung, Haftungsausschluss und Verzichtserklärung	22
Vorwort	2	6.1 Versicherung des Veranstalters/Promoters	22
Übersicht aller Serien	3	6.2 Erklärungen von Bewerber, Fahrer und Beifahrer zum Ausschluss der Haftung, Verzichtserklärung des Fahrzeugeigentümers	22
Lizenzfreie Serie	4	7. Veranstaltungen	22
Serien für Lizenzeinsteiger	4	7.1 Serien-Terminkalender	22
Lizenzpflichtige Serien	5	7.2 Maximale Anzahl der zulässigen Fahrzeuge	22
Introduction to Racetrack	6	7.3 Durchführung der Wettbewerbe	22
Rahmenausschreibung Porsche Drivers Competition	8	a) Training	22
Rahmenausschreibung Porsche Drivers Competition Pro	14	b) Qualifikation	23
Rahmenausschreibung		c) Startarten	23
Porsche Sports Cup Deutschland 2022	19	d) Wertungsläufe	24
Porsche Sprint GT		8. Wertung	26
Porsche Sprint Challenge		8.1 Punktetabelle	26
Porsche Endurance Challenge		8.2 Punktegleichheit	26
Teil 1 Sportliches Reglement	20	9. Private Trainings und Tests	27
1. Einleitung	20	10. Dokumentenabnahme	27
2. Organisation	20	10.1 Zeitplan Dokumentenabnahme	27
2.1 Einzelheiten zu den Titeln und Prädikaten der Serie	20	10.2 Fahrerbesprechung/Briefing	27
2.2 Name des zuständigen ASN	20	11. Technische Abnahme/Technische Kontrollen	27
2.3 ASN Visum/Genehmigungs-Nummer	20	11.1 Reparatur, Verplombung und Kennzeichnung von Fahrzeugteilen	27
2.4 Name des Veranstalters/Promoters, Adresse und Kontakt Daten (permanentes Büro)	20	11.2 Zeitplan Technische Abnahme/Technische Kontrollen	27
2.5 Zusammensetzung des Organisationskomitees	20	12. Rennen	27
2.6 Liste der Offiziellen (permanente Sportwarte)	20	12.1 Verwendung von Regenreifen	27
3. Bestimmungen und Rechtsgrundlagen der Serie	20	12.2 Max. Personenanzahl, die an einem Fahrzeug arbeiten und Sicherheitsausstattung	27
3.1 Offizielle Sprache	20	12.3 Boxenstopp-Sicherheit und Verantwortlichkeit des Bewerbers beim Start aus dem Boxenbereich	27
3.2 Verantwortlichkeit, Änderungen der Ausschreibung, Absage der Veranstaltung	20	13. Titel, Preisgeld und Pokale	28
4. Nennungen	21	13.1 Titel Gesamtsieger	28
4.1 Einschreibungen/Nennungen, Nennungsschluss und Teilnahmeverpflichtung	21	13.2 Preisgeld und Pokale	28
4.2 Nenngeld für die Saison und je Veranstaltung	21	14. Protest und Berufung	28
4.3 Startnummern	21	15. Rechtswegausschluss und Haftungsbeschränkung	28
5. Lizenzen	21	16. TV-Rechte/Werbe- und Fernsehrechte	29
5.1 Erforderliche Lizenzstufen	21	17. Besondere Bestimmungen	29
5.2 Bedingungen für Bewerber außerhalb ihres nationalen Gebiets	22		

Teil 2	Technisches Reglement	30	3.5	Lenkung	37
			3.6	Radaufhängung	38
			3.7	Räder (Radschüssel + Felge) und Reifen	39
1. Technische Bestimmungen der Serie		30	3.8	Karosserie und Abmessungen	
1.1	Übersicht der ausgeschriebenen Gruppen/Klassen	30		a) Karosserie außen (inkl. Scheiben)	
1.2	Grundlagen der technischen Bestimmungen	31		b) Fahrgastraum/Cockpit	
1.3	Allgemeines/Präambel	31		c) Zusätzliches Zubehör	
1.4	Fahrerausrüstung	31	3.9	Aerodynamische Hilfsmittel	39
1.5	Generelle Bestimmungen, erlaubte Änderungen und Einbauten	31	3.10	Elektrische Ausrüstung	39
1.6	Fahrzeug-Mindestgewichte und Ballast	31	3.11	Kraftstoffkreislauf	39
1.7	Hubraumfaktor für aufgeladene Motoren	32	3.12	Schmierungssystem	39
1.8	Abgasvorschriften	32	3.13	Datenübertragung	39
1.9	Geräuschbestimmungen	32	3.14	Sonstiges	39
1.10	Werbung an Fahrerausrüstung/Wettbewerbsfahrzeug und Startnummern	32			
1.11	Sicherheitsausrüstung	32	Serienausschreibung 2022		40
1.12	Kraftstoff und ggf. Einheits-Kraftstoff	33	Porsche Sprint GT		41
1.12.1	Kraftstoffkontrollen	33	Porsche Sprint Challenge		42
1.12.2	Nachtanken, Tankanlagen und Kontrolle	33	Porsche Endurance Challenge		43
1.13	Definitionen Technik	33			
			Hotelinformationen		45
2. Besondere Technische Bestimmungen für Porsche Sprint GT		33	Formulare		45
2.1	Allgemeines	33	1.	Einzelnennung Introduction to Racetrack	46
2.2	Motor	33	2.	Einzelnennung Porsche Drivers Competition	48
2.2.1	Abgasanlage	33	3.	Blocknennung Porsche Drivers Competition	50
2.3	Kraftübertragung	33	4.	Jahreseinschreibung	52
2.4	Bremsen	33	5.	Teamausstattung	53
2.5	Lenkung	33	6.	Einzelnennung Porsche Drivers Competition Pro	54
2.6	Radaufhängung	33	7.	Blocknennung Porsche Drivers Competition Pro	56
2.7	Räder (Radschüssel + Felge) und Reifen	34	8.	Einzelnennung Porsche Sprint GT, Porsche Sprint Challenge und Porsche Endurance Challenge	58
2.8	Karosserie und Abmessungen	36	9.	Blocknennung Porsche Sprint GT, Porsche Sprint Challenge und Porsche Endurance Challenge	60
	a) Karosserie außen (inkl. Scheiben)		10.	Zusätzliches Catering	62
	b) Fahrgastraum/Cockpit		11.	Anmeldungen zum Besuch	63
	c) Zusätzliches Zubehör		12.	Reifenbestellformular Michelin	64
2.9	Aerodynamische Hilfsmittel	36			
2.10	Elektrische Ausrüstung	36	Teil 3	Anhänge/Zeichnungen	67
2.11	Kraftstoffkreislauf	36	Anhang 1:	vorgeschriebene Tankanlagen	67
2.12	Schmierungssystem	36	Anhang 2:	Pflichtbeklebungssplan	67
2.13	Datenübertragung	36	Anhang 3:	Mindestbodenfreiheit/Messpunkte	68
2.14	Sonstiges	36	Anhang 4:	Transponderanbringung	70
			Anhang 5:	Kameramontage	70
3. Besondere Technische Bestimmungen für Porsche Sprint Challenge und Porsche Endurance Challenge		36	Anhang 6:	Schalldämpferanlage	70
3.1	Allgemeines	36	Anhang 7:	Bulletin 01/2022	71
3.2	Motor	36			
3.2.1	Abgasanlage	37			
3.3	Kraftübertragung	37			
3.4	Bremsen	37			

Rennkalender 2022

21.05.2022– 22.05.2022	 Hockenheimring (abgesagt)
11.06.2022– 12.06.2022	 Nürburgring
23.07.2022– 24.07.2022	 Red Bull Ring (AUT)
13.08.2022– 14.08.2022	 Oschersleben
17.09.2022– 18.09.2022	 Misano (ITA)
15.10.2022– 16.10.2022	 Hockenheimring Finale





Vorwort

5 Rennstrecken, 6 Veranstaltungen, 1 Erlebnis: Porsche pur.

Motorsport ist zentraler Bestandteil der Marke Porsche. Und das schon seit dem ersten Modell, dem Porsche 356. Szenen von packenden Rennen, in deren Mittelpunkt die Fahrzeuge aus Zuffenhausen stehen, sind deshalb auf den Rennstrecken dieser Welt allgegenwärtig. Darüber hinaus kann jedoch noch ein anderes Produkt der Marke auf eine beispiellose Erfolgsgeschichte zurückblicken. Der Porsche Sports Cup gehört seit 18 Jahren zu den erfolgreichsten Kunden- und Clubsport Rennserien weltweit. Die Serie bietet motorsportaffinen Kunden die einmalige Möglichkeit, in professionellem und dennoch familiärem Umfeld Motorsport zu betreiben. Sowohl straßenzugelassene als auch für den Rennsport modifizierte Porsche Fahrzeuge können hier an den Start gehen. In der letzten Saison konnte die Veranstaltungsreihe mit konstanten Starterzahlen die Erfolge der Vorjahre fortschreiben und Porsche Enthusiasten begeistern. Auch 2022 wird an sechs Wochenenden auf fünf renommierten Rundkursen spannender Motorsport in verschiedenen Niveau- und Leistungsstufen geboten. In Deutschland sind wieder der Hockenheim- sowie der Nürburgring und die Motorsport Arena Oschersleben renommierte Austragungsorte. Neben dem Red Bull Ring im benachbarten Österreich, steht nun, erstmals nach 17 Jahren wieder der Circuit von Misano in Italien (inkl. Nachtrennen) auf dem Programm.

In der Porsche World werden die aktuellen Modelle der Marke Porsche präsentiert und Porsche Mitarbeiter stehen für Fragen und Informationen rund um das Thema Porsche zur Verfügung.

Die Voraussetzungen für eine weitere erfolgreiche Saison des Porsche Sports Cup könnten also besser nicht sein.

Attraktiv und professionell

Die Porsche Deutschland GmbH hat auch für 2022 die HEGERSPORT GmbH in Zusammenarbeit mit dem MSC Weingarten beauftragt, den Porsche Sports Cup durchzuführen. Darüber hinaus engagieren sich im Rahmen dieser Veranstaltung u. A. namhafte Partner wie Michelin.

Erleben Sie die Faszination Porsche hautnah.

Neben der Jagd nach Zehnteln in den Qualifyings und spannenden Duellen in den Rennen, gilt es auch abseits der Strecke die Marke Porsche mit all ihren Facetten zu erleben: Erkunden Sie Fahrerlager und Boxen oder erwerben Sie käuflich ein Ticket für die Porsche Hospitality, um dort mit den Fahrern ins Gespräch zu kommen und das hochwertige Catering zu genießen.

In der Porsche World erwarten Sie die aktuellen Modelle der Porsche Produktpalette. Porsche Mitarbeiter freuen sich darauf, Ihnen detailliert Auskunft zu Fahrzeugen und weiteren Angeboten zu geben.

Weitere Informationen zum Porsche Sports Cup, Details für interessierte Fahrer und Besucher sowie alle Anmelde- und Nennformulare finden Sie unter www.porschesportscup.de.

Veranstaltungen

Introduction to Racetrack

In dieser Serie können Porsche Fahrerinnen und Fahrer erste Motorsportluft schnuppern. Die Teilnehmer verbringen einen Tag an der Rennstrecke mit allem, was dazugehört: Slalomparcours, Fahrerbesprechung, Zuschauen beim Rennen, Führung durch Fahrerlager, Rennbüro und Boxengasse sowie als Abschluss eine Fahrt im eigenen Porsche mit erfahrenen Instruktoren der Porsche Experience auf der Rennstrecke.

Porsche Drivers Competition

Die Porsche Drivers Competition ist eine Veranstaltung für sportlich orientierte Porsche Fahrerinnen und Fahrer. Alle Teilnehmer brauchen einen gültigen Führerschein und eine nationale C-Lizenz, die unter mein.dmsb.de beantragt werden kann. Es besteht die Möglichkeit, über die DMSB-App oder online (mein.dmsb.de) eine Race Card (s. DMSB-Automobilsport-Lizenzbestimmungen 2022, Art. 14.1) zu beantragen. Diese ist zeitlich auf eine Veranstaltung (max. drei Tage) begrenzt.

Beim geführten Fahren verbessern Sie Ihr fahrerisches Können, um zum Abschluss in einer Gleichmäßigkeitsprüfung dieses, im Wettkampf gegen die Uhr, unter Beweis zu stellen. Im Vordergrund steht hier nicht die Erzielung von Höchstgeschwindigkeiten, sondern die Verbesserung des Fahrkönnens für den Alltagsverkehr sowie die sichere Beherrschung des eigenen Fahrzeugs.

Porsche Drivers Competition Pro

Die Teilnehmer (Porsche Drivers Competition Pro) benötigen eine gültige nationale DMSB C-Lizenz, oder Race Card. Desweiteren sind auch nicht lizenzierte ausländische Teilnehmer mit einer Race Card startberechtigt. Diese kann unter mein.dmsb.de beantragt werden. Außerdem benötigen Inhaber dieser Lizenzstufe eine gültige Fahrerlaubnis. Teilnehmer, die über eine höhere Lizenzstufe verfügen sind ebenfalls zugelassen (eine gültige Fahrerlaubnis ist ebenfalls vorzulegen).

Serien für Fahrer mit Rennlizenz

Piloten mit Fahrerlizenz können sich in drei Serien messen:

Porsche Sprint GT

Porsche Sprint Challenge

Porsche Endurance Challenge

Diese Serien sind für Piloten, für die Motorsport pure Lust ist. Die bis zum Limit gehen. Die in Millisekunden denken. Und sich nach dem nächsten Sieg sehnen. Startaufstellung, Sprintrennen, Langstrecke, Boxenstopp, Fahrerwechsel, Überholmanöver, Zielankunft – Begriffe, die Spannung versprechen!

Serienübersicht

Introduction to Racetrack

Tagesprogramm (nur So.) mit Instruktionsfahrt
Einstieg für Neulinge



- Führerschein
- straßenzugelassenes Fahrzeug

Porsche Drivers Competition

Instruktionsfahrt, Training und Gleichmäßigkeitsprüfung
Einstieg Clubsport



- mind. nationale C-Lizenz oder Race Card
- straßenzugelassenes Fahrzeug

Porsche Drivers Competition Pro

3 Trainings und 2 Gleichmäßigkeitsprüfungen pro Wochenende



- mind. nationale C-Lizenz oder Race Card
- straßenzugelassenes Fahrzeug

Porsche Sprint GT

Training, Qualifying, 2 Rennen pro Wochenende
Amateurrennsport



- mind. ITD-C/ITC-C Lizenz (je nach kg/PS)
- straßenzugelassene Fahrzeuge bis BJ 2020 oder Cayman GT4 Clubsport

Porsche Sprint Challenge

Training, Qualifying, 2 Rennen pro Wochenende
Amateurrennsport



- mind. ITD-C/ITC-C Lizenz (je nach kg/PS)
- GT3 Rennfahrzeug mit Slickbereifung

Porsche Endurance Challenge

Training, Qualifying, 1 Rennen à 100 Minuten
Amateurrennsport



- mind. ITD-C/ITC-C Lizenz (je nach kg/PS)
- Rennfahrzeug mit Slickbereifung

Lizenzfreie Serien

Introduction to Racetrack

1. Programm/Inhalt (immer sonntags)

Führung durch Fahrerlager, Boxengasse und Rennbüro.
Theorie und Praxis: Fahrerbesprechung, Streckenkunde, Verhalten auf der Rennstrecke, Sitzposition im Fahrzeug, Lenkradhandling, optionaler Porsche Taycan Slalom-Parcours, Instruktionssfahrt auf der Rennstrecke

2. Teilnehmer/Lizenz

Fahrer mit gültigem Führerschein und eigenem Porsche Fahrzeug.
Es besteht Helmpflicht für Fahrer und Beifahrer!

3. Fahrzeuge

Straßen zugelassene Porsche Fahrzeuge*

4. Teilnahmegebühr

EUR 195,-

Serien für Lizenzeinsteiger

Porsche Drivers Competition

1. Austragung (2-tägig)

- 30 Minuten Instruktionssfahrt
- 30 Minuten Training (Freies Fahren)
- 30 Minuten Gleichmäßigkeitsprüfung

2. Teilnehmer / Lizenz

Alle Teilnehmer (Porsche Drivers Competition) brauchen einen gültigen Führerschein und eine nationale C-Lizenz, die unter mein.dmsb.de beantragt werden kann. Es besteht die Möglichkeit, über die DMSB-App oder online (mein.dmsb.de) eine Race Card (s. DMSB-Automobilsport-Lizenzbestimmungen 2022, Art. 14.1) zu beantragen. Diese ist zeitlich auf eine Veranstaltung (max. drei Tage) begrenzt. Fahrer, die keine deutsche Staatsangehörigkeit haben, müssen bei Beantragung Ihrer Lizenz beim DMSB eine aktuelle Meldebescheinigung über ihren Wohnsitz in Deutschland vorlegen. Auch Fahrer ohne deutsche Staatsangehörigkeit können die Race Card (s. DMSB-Automobilsport-Lizenzbestimmungen 2022, Art. 14.1) für Veranstaltungen in Deutschland beantragen. Für Veranstaltungen im Ausland muss eine entsprechende Nationale Lizenz beim jeweiligen ASN beantragt werden.

3. Fahrzeuge

Straßen zugelassene Porsche Fahrzeuge*

Es sind ausschließlich straßen zugelassene Reifen erlaubt.
Straßen zugelassene Rennfahrzeuge (Cayman GT4 Clubsport, 911 GT3 Cup u.ä.) sind nicht zugelassen.

4. Klasseneinteilung

Die Einteilung der Klassen erfolgt nach der PCC-Fahrerwertung 2021.

5. Nenngeld

Porsche Club Mitglieder:	EUR 420,- (ohne Catering)
Nichtmitglieder:	EUR 460,- (ohne Catering)
Nenngebühr bei Blocknennung für alle 6 Veranstaltungen: (inkl. Tagescatering für Samstag)	
Porsche Club Mitglieder:	EUR 2.760,-
Nichtmitglieder:	EUR 3.000,-

Es besteht kein Anspruch auf Rückerstattung der Teilnahmegebühr bei „höherer Gewalt“.

Porsche Drivers Competition Pro

1. Austragung

- 70 Minuten freies Fahren, aufgeteilt in 3 Sessions
- 2 Wertungen à 20 - 30 Minuten

2. Teilnehmer/Lizenz

Alle Teilnehmer (Porsche Drivers Competition Pro) brauchen einen gültigen Führerschein und eine nationale C-Lizenz, die unter mein.dmsb.de beantragt werden kann. Es besteht die Möglichkeit, über die DMSB-App oder online (mein.dmsb.de) eine Race Card (s. DMSB-Automobilsport-Lizenzbestimmungen 2022, Art. 14.1) zu beantragen. Diese ist zeitlich auf eine Veranstaltung (max. drei Tage) begrenzt. Fahrer, die keine deutsche Staatsangehörigkeit haben, müssen bei Beantragung Ihrer Lizenz beim DMSB eine aktuelle Meldebescheinigung über ihren Wohnsitz in Deutschland vorlegen. Auch Fahrer ohne deutsche Staatsangehörigkeit können die Race Card (s. DMSB-Automobilsport-Lizenzbestimmungen 2022, Art. 14.1) für Veranstaltungen in Deutschland beantragen. Für Veranstaltungen im Ausland muss eine entsprechende Nationale Lizenz beim jeweiligen ASN beantragt werden.

3. Fahrzeuge

Straßen zugelassene Porsche Fahrzeuge* (mit festem Dach)
Für die Teilnahme sind ausschließlich straßen zugelassene Reifen gemäß Porsche Freigabe vorgesehen. Weitere Infos erhalten Sie bei Ihrem Porsche Zentrum. Straßen zugelassene Rennfahrzeuge (Cayman GT4 Clubsport, 911 GT3 Cup u.ä.) sind nicht zugelassen.

4. Klasseneinteilung

Es erfolgt keine Klasseneinteilung.

5. Nenngeld

Porsche Club Mitglieder:	EUR 615,-
Nichtmitglieder:	EUR 665,-
Nenngebühr bei Blocknennung für alle 6 Veranstaltungen (inkl. Jahreseinschreibung)	
Porsche Club Mitglieder:	EUR 3.920,-
Nichtmitglieder:	EUR 4.220,-

*gültige Betriebserlaubnis erforderlich. Kurzzeit- und Ausfuhr-Kennzeichen sind nicht erlaubt.

Lizenzpflichtige Serien

Porsche Sprint GT

1. Austragung

- 30 Minuten freies Training
- 30 Minuten Qualifikationstraining
- 2 Rennen à 30 Minuten mit rollendem Start

2. Teilnehmer / Lizenz

Fahrer mit gültiger internationaler DMSB-Lizenz entsprechend S. 21, Punkt 5.1 der Rahmenausschreibung Porsche Sports Cup Deutschland 2022. Pro Fahrzeug sind maximal 2 Fahrer erlaubt.

3. Fahrzeuge

Porsche Fahrzeuge, die für den Renneinsatz modifiziert wurden. Straßenzugelassene Fahrzeuge sind nur bis Baujahr 2020 zugelassen. Die Fahrzeuge dürfen ausschließlich mit Michelin Straßenreifen an den Start gehen. Desweiteren ist der Porsche Cayman GT4 Clubsport in dieser Serie zugelassen (mit Rennreifen). Porsche Fahrzeuge mit gekennzeichneten Serienreifen Michelin Pilot Sport der Gruppe 1, 2, 4 und 6 (soweit in der Serie Porsche Sprint GT zugelassen) nach dem gültigen Technischen Reglement des Porsche Sports Cup Deutschland.

4. Klasseneinteilungen

Die Klasseneinteilungen finden Sie auf den Seiten 30 ff.

5. Nenngeld

Porsche Club Mitglieder: EUR 940,-
Nichtmitglieder: EUR 990,-
Nenngebühr bei Blocknennung für alle 6 Veranstaltungen (inkl. Jahreseinschreibung 1. Fahrer)
Porsche Club Mitglieder: EUR 5.870,-
Nichtmitglieder: EUR 6.170,-

Porsche Sprint Challenge

1. Austragung

- 30 Minuten freies Training
- 30 Minuten Qualifikationstraining
- 2 Rennen à 30 Minuten mit rollendem Start

2. Teilnehmer / Lizenz

Fahrer mit gültiger internationaler DMSB-Lizenz entsprechend S. 21, Punkt 5.1 der Rahmenausschreibung Porsche Sports Cup Deutschland 2022. Pro Fahrzeug sind maximal 2 Fahrer erlaubt.

3. Fahrzeuge

Porsche Fahrzeuge mit gekennzeichneten Michelin Rennreifen der Gruppen 5 und 7 nach dem gültigen Technischen Reglement des Porsche Sports Cup Deutschland.

4. Klasseneinteilungen

Die Klasseneinteilungen finden Sie auf den Seiten 30 ff.

5. Nenngeld

Porsche Club Mitglieder: EUR 1.050,-
Nichtmitglieder: EUR 1.100,-
Nenngebühr bei Blocknennung für alle 6 Veranstaltungen (inkl. Jahreseinschreibung 1. Fahrer)
Porsche Club Mitglieder: EUR 6.530,-
Nichtmitglieder: EUR 6.830,-

Porsche Endurance Challenge

1. Austragung

- 45 Minuten freies Training
- 40 Minuten Qualifikationstraining
- 1 Rennen à 100 Minuten mit fliegendem Start und einem 4 minütigen Pflichtboxenstopp

2. Teilnehmer / Lizenz

Fahrer mit gültiger internationaler DMSB-Lizenz entsprechend S. 21, Punkt 5.1 der Rahmenausschreibung Porsche Sports Cup Deutschland 2022. Das Rennen kann von einem Fahrer alleine gefahren werden. Maximal sind 2 Fahrer pro Fahrzeug erlaubt.

3. Fahrzeuge

Porsche Fahrzeuge mit gekennzeichneten Michelin Rennreifen der Gruppen 2e, 2f, 5 und 7 nach dem gültigen Technischen Reglement des Porsche Sports Cup Deutschland.

4. Klasseneinteilungen

Die Klasseneinteilungen finden Sie auf den Seiten 30 ff.

5. Nenngeld

Porsche Club Mitglieder: EUR 1.260,-
Nichtmitglieder: EUR 1.310,-
Nenngebühr bei Blocknennung für alle 6 Veranstaltungen (inkl. Jahreseinschreibung 1. Fahrer)
Porsche Club Mitglieder: EUR 7.790,-
Nichtmitglieder: EUR 8.090,-



Rahmenausschreibung 2022

Introduction to Racetrack

(lizenzfrei)

Organisation:

HEGERSPORT GmbH
Ruhrtalstr. 52-60
45239 Essen

Ansprechpartner:

Christof Maischak & Altfried Heger
Telefon: +49 201 177 55 03 20
Fax: +49 201 177 55 03 29
E-Mail: sportscup@porsche-veranstaltungen.de
Homepage: www.porschesportscup.de
www.hegersport.de

Ausschreiber/Organisation:

Motorsportclub Weingarten e.V. im ADAC
Herr Jürgen Fabry
Breitwiesenweg 29
76356 Weingarten

Telefon: +49 7244 70625-0
Fax: +49 7244 70625-2
E-Mail: kontakt@msc-weingarten.de

Introduction to Racetrack (lizenzfrei)

Teilnahmegebühr

EUR 195,-*

Programm

- Führung durch das Fahrerlager
- Fahrerbesprechung mit Theorie, Streckenkunde etc.
- Theorie und Praxis (Erklärung der Sitzposition, Verhalten auf der Strecke, Hinweise zum Porsche Breitensport etc.)
- Optionaler Porsche Taycan Slalom-Parcours
- 20-30 Minuten geführte Instruktionsfahrt auf der Rennstrecke

Und außerdem

- Catering in der Porsche Hospitality
- Parken an der Rennstrecke
- Porsche World
- Zuschauen beim Rennen

Führung durch das Fahrerlager

Bei der Führung durch das Fahrerlager haben Sie die Möglichkeit, mit den Teams und Fahrern zu sprechen. Schauen Sie sich die Rennfahrzeuge in den Boxen aus der Nähe an und werfen Sie einen Blick hinter die Kulissen: im Rennbüro, bei der Technischen Abnahme und in der Zeitnahme. Natürlich alles in Begleitung erfahrener Porsche Mitarbeiter, die Ihnen mit Rat und Tat zur Seite stehen.

Fahrerbesprechung

Erleben Sie Streckenkunde in authentischer Atmosphäre – in den Räumen, in denen bereits Sebastian Vettel und Mark Webber ihre Instruktionen erhalten haben.

Theorie in der Praxis

Welcher Abstand ist zum Lenkrad zu halten? Welcher zu den Pedalen? Was darf ich, was darf ich nicht? Das richtige Sitzen wird Ihnen hier ebenso vermittelt wie das korrekte Verhalten auf der Rennstrecke.

Instruktionsfahrten auf der Rennstrecke

Zum Abschluss dieses spannenden Erlebnistages haben Sie die Möglichkeit, mit erfahrenen Instruktoren der Porsche Experience 20-30 Minuten mit Ihrem Fahrzeug auf der Rennstrecke zu fahren. So können Sie das Wissen, das Ihnen in der Theorie vermittelt wurde, in die Praxis umsetzen.

Sicherheitsvorkehrungen

Während des Instruktionsfahrens auf der Rennstrecke besteht für Sie und Ihre Begleitperson Helm- und Gurtpflicht. Angemeldete Begleitpersonen können ab Geburtsjahrgang 2007 bei der Instruktionsfahrt auf der Rennstrecke im Fahrzeug mitfahren.

Teilnehmer der lizenzpflichtigen Serien dürfen nicht an der Introduction to Racetrack teilnehmen.

Der Teilnehmer muss mit seinem Fahrzeugversicherer oder dem Eigentümer abklären, inwieweit für diese Veranstaltung Versicherungsschutz für ihn und das von ihm gemeldete Fahrzeug besteht.

Weitere Informationen über den Porsche Sports Cup finden Sie unter www.porschesportscup.de.

*Es besteht kein Anspruch auf Rückerstattung der Teilnahmegebühr bei „höherer Gewalt“.



Rahmenausschreibung 2022

Porsche Drivers Competition

Gleichmäßigkeitsprüfung im Rahmen des Porsche Sports Cup

Register-Nummer: 2022/5-02

ADAC Nordbaden e.V.

genehmigt am 16.02.2022

Organisation:

HEGERSPORT GmbH

Ruhrtalstr. 52-60

45239 Essen

Ansprechpartner:

Christof Maischak & Altfrid Heger

Telefon: +49 201 177 55 03 20

Fax: +49 201 177 55 03 29

E-Mail: sportscup@porsche-veranstaltungen.de

Homepage: www.porschesportscup.de

www.hegersport.de

Ausschreiber/Organisation:

Motorsportclub Weingarten e.V. im ADAC

Herr Jürgen Fabry

Breitwiesenweg 29

76356 Weingarten

Telefon: +49 7244 70625-0

Fax: +49 7244 70625-2

E-Mail: kontakt@msc-weingarten.de

Rahmenausschreibung für Clubsport Gleichmäßigkeitprüfungen Rundstrecke ADAC Nordbaden e.V.

Grundlage dieser Kurzausschreibung ist die DMSB-Rahmenausschreibung für Clubsport-Gleichmäßigkeitprüfungen. Der Veranstalter regelt mit dieser Kurzausschreibung die Besonderheiten der Veranstaltung. Diese Ausschreibung wurde vom Bereich Motorsport und Klassik des ADAC Nordbaden e.V. geprüft und die Durchführung gemäß Artikel 5 und Artikel 61 ISG unter der

Register-Nummer 2022/5-02 am 16.02.2022 genehmigt.

Die jeweiligen Serien-Reglements der ausgeschriebenen Wettbewerbsserien sind Bestandteil dieser Ausschreibung. Soweit nichts anderes bestimmt ist, nimmt die Ausschreibung in allen Teilen Bezug auf die genannten Reglements. Die Bulletins und Ausführungsbestimmungen des Veranstalters, welche zusätzlich veröffentlicht werden, sind für die Teilnehmer ebenso bindend wie die Ausschreibung. Soweit durch diese Ausschreibung keine anderweitigen Regelungen getroffen sind, gelten die Regelungen der Reglements.

1. Veranstaltungen

21.05.–22.05.2022	Hockenheimring (abgesagt)
11.06.–12.06.2022	Nürburgring
23.07.–24.07.2022	Red Bull Ring (AUT)
13.08.–14.08.2022	Oschersleben
17.09.–18.09.2022	Misano (ITA)
15.10.–16.10.2022	Hockenheimring

2. Name und Anschrift des Veranstalters

MSC Weingarten im ADAC e.V.
1. Vorsitzender Jürgen Fabry
Breitwiesenweg 29
76356 Weingarten
Telefon: +49 7244 70625-0
Telefax: +49 7244 70625-2
E-Mail: kontakt@msc-weingarten.de

3. Vorläufiger Zeitplan

Zeit und Ort der Papierabnahme und der Technischen Abnahme werden vor den jeweiligen Veranstaltungen von den Serienkoordinatoren bekanntgegeben. Falls bedingt durch das Wetter oder andere äußere Ereignisse der Zeitablauf gefährdet ist, können im Interesse der Wertungsfähigkeit Trainingssitzungen bzw. Wettbewerbe verkürzt werden. Die Entscheidung wird vom Veranstaltungsleiter oder dessen Vertretern in Absprache mit den Serienorganisatoren, dem Veranstalter und mit Zustimmung der Schiedsrichter getroffen und rechtzeitig per Bulletin veröffentlicht.

Die Dokumentenprüfung der Serien findet nach den Maßgaben der jeweiligen Serienausschreibung statt. Die Teilnahme am freien Fahren, sowie den Trainings- und Wertungsläufen ist nur nach Absolvieren der Dokumenten Abnahme und Technischen Abnahme möglich.

Technische Abnahme

Bei der Technischen Abnahme müssen die Fahrer oder von ihnen beauftragte Personen mit dem Wettbewerbsfahrzeug vorstellig werden. Das Fahrzeug muss so vorgeführt werden, wie es im Wettbewerb eingesetzt wird und muss den geltenden technischen Bestimmungen entsprechen.

Der/die Fahrer muss/müssen persönlich mit seinem/ihrer Helm bei der Technischen Abnahme vorstellig werden.

Folgende Fahrzeug-Dokumente sind vorzulegen:

- Fahrzeugschein

Aushang der vorläufigen Ergebnisse:

Nach jeder Gleichmäßigkeitprüfung im Schaukasten oder sonstige Veröffentlichungen.

4. Nennungen / Nennungsschluss

Nennschluss ist der Mittwoch der vorangehenden Woche (vorliegend bei der HEGERSPORT GmbH) vor der jeweiligen Veranstaltung. Die Höhe des Nenngeldes richtet sich nach den jeweiligen Wettbewerben. Für Nennungen, die nach Nennschluss eingehen oder Umnennungen nach Nennschluss wird eine zusätzliche Bearbeitungsgebühr von EUR 50,- erhoben.

5. Nenngeld

Porsche Club Mitglieder: EUR 420,- (ohne Catering)
Nichtmitglieder: EUR 460,- (ohne Catering)
Nenngebühr bei Blocknennung für alle 6 Veranstaltungen:
Porsche Club Mitglieder: EUR 2.760,-
(inkl. Tagescatering für Samstag)
Nichtmitglieder: EUR 2.940,-
(inkl. Tagescatering für Samstag)

Es besteht kein Anspruch auf Rückerstattung der Teilnahmegebühr bei „höherer Gewalt“.

6. Organisation

Leiter der Veranstaltung: Jürgen Fabry
Sekretärin der Veranstaltung: Judith Fabry
Zeitnahme: wige SOLUTIONS GmbH & Co. KG
Auswertung: wige SOLUTIONS GmbH & Co. KG

7. Schiedsgericht

Das Schiedsgericht wird durch die bei der jeweiligen Veranstaltung anwesenden DMSB Sportkommissare gebildet.
Siehe Besetzung Sportkommissare der jeweiligen Porsche Sports Cup Veranstaltung.

Das Schiedsgericht hat die Aufgabe, die generelle Einhaltung aller Regeln zu überwachen. Es darf unabhängig von der Entscheidung des Organisationsleiters Strafen aussprechen und eigene weitergehende Entscheidungen treffen. Alle Entscheidungen des Schiedsgerichts sind endgültig. Proteste dagegen sind nicht zulässig.

8. Wertung der Erfolge

Pro Tausendstelsekunde Abweichung ein Punkt. Sieger ist der Fahrer mit der niedrigsten Punktzahl. Bei Punktgleichheit entscheiden die beiden nächstgleichen Runden.

9. Grundlagen der Veranstaltung

Die Veranstaltung wird nach den folgenden Bestimmungen, denen sich alle Teilnehmer mit Abgabe der Nennung unterwerfen, durchgeführt:

- DMSB-Rahmendausschreibung Clubsport-Gleichmäßigkeitsprüfungen
- Bestimmungen dieser Ausschreibung
 - Evtl. zu erlassende Änderungen und Ergänzungsbestimmungen

zu dieser Ausschreibung, die vor der Veranstaltung vom Bereich Motorsport und Klassik des ADAC Nordbaden e.V. genehmigt/registriert sein müssen.

10. Beschreibung der Veranstaltung

10.1

Die Veranstaltung dient nicht zur Erzielung einer Höchstgeschwindigkeit und wird gemäß Modus 2 der DMSB-Rahmendausschreibung Clubsport-Gleichmäßigkeitsprüfungen durchgeführt.

Aufgabenstellung: Die Veranstaltung wird auf den unter Art. 1 genannten Strecken durchgeführt. Die Veranstaltung ist in freies Fahren sowie in ein oder zwei Wertungsprüfungen aufgeteilt.

Die Durchführung der Prüfungen unterliegt dem DMSB-Reglement für Gleichmäßigkeitsprüfungen 2022 sowie den jeweiligen Serienreglements.

Der Porsche Drivers Competition ist eine Fahrsicherheits-Veranstaltung für ambitionierte Porsche Fahrer mit ca. neunzig Minuten Fahrzeit pro Teilnehmer. Ziel ist die Verbesserung der persönlichen fahrerischen Sicherheit- auch für den täglichen Straßenverkehr. Die Veranstaltung zielt nicht auf die Erzielung von Höchstgeschwindigkeit ab. Während der Veranstaltung gilt für alle teilnehmenden Fahrzeuge die StVO. Gefährliche Überhol- und Bremsmanöver sind zu unterlassen. Fahrer, die sich nicht an die Regeln dieser Ausführungsbestimmungen halten und rücksichtslose Fahrer werden verwahrt und können von der Veranstaltung ausgeschlossen werden. Das praktische Training auf einer abgesperrten Rundstrecke ist die beste und sicherste Methode, die eigene Leistungsfähigkeit und die des Porschefahrzeugs zu erarbeiten und durch ständiges Üben zu verbessern. Porsche erfahrene Instrukturen vermitteln das Wissen zur Kurvenfahrt sowie zum richtigen Bremsen, Einlenken und Beschleunigen in und nach Kurvenpassagen.

Die Veranstaltungen bieten jedem Teilnehmer Gelegenheit zum ausgiebigen aktiven Porsche Sportfahren.

10.2 Durchführung Porsche Drivers Competition

- 30 Minuten Instrukteursfahren
- 30 Minuten Training
- 30 Minuten Gleichmäßigkeitsprüfung

Gleichmäßigkeitsprüfung

Die Teilnehmer werden einzeln auf die Strecke geschickt, es müssen möglichst gleichmäßige Rundenzeiten erreicht werden. Die Aufgabe ist, innerhalb von 30 Minuten 3 beliebige Rundenpaare in genau derselben Zeit zu fahren. Die Anzahl der maximal gewerteten Runden ist für jeden Teilnehmer gleich. Um in die Wertung zu kommen, müssen mindestens 4 Runden gefahren werden. Die Anzahl der gefahrenen Runden wird nicht bewertet. Nach 30 Minuten wird die Prüfung durch Abwinken beendet. Anhalten auf der Strecke ist untersagt.

11. Zugelassene Teilnehmer

11.1

Alle Teilnehmer (Porsche Drivers Competition) benötigen einen gültigen Führerschein und eine nationale C-Lizenz, die unter <http://mein.dmsb.de> beantragt werden kann. Es besteht die Möglichkeit, über die DMSB-App oder online (<http://mein.dmsb.de>) eine Race Card (s. DMSB-Automobilsport-Lizenzbestimmungen 2022, Art. 14.1) zu beantragen. Diese ist zeitlich auf eine Veranstaltung (max. drei Tage) begrenzt. Fahrer, die keine deutsche Staatsangehörigkeit haben, müssen bei Beantragung Ihrer Lizenz beim DMSB eine aktuelle Meldebescheinigung über ihren Wohnsitz in Deutschland vorlegen. Auch Fahrer ohne deutsche Staatsangehörigkeit können die Race Card (s. DMSB-Automobilsport-Lizenzbestimmungen 2022, Art. 14.1) für Veranstaltungen in Deutschland beantragen. Für Veranstaltungen im Ausland muss eine entsprechende Nationale Lizenz beim jeweiligen ASN beantragt werden.

11.2 Fahrerbekleidung und Schutzhelme

Fahrerbekleidung und Schutzhelme siehe Artikel 6.2 - Artikel 5.1 - Artikel 10 der DMSB-Rahmendausschreibung Clubsport Wettbewerbe 2022 und DMSB Basisausschreibung Clubsport-Gleichmäßigkeitsprüfungen 2022.

Gleichmäßigkeitsprüfungen 2022

Für Teilnehmer besteht Helmpflicht.

Auch für Beifahrer/-innen beim geführten Fahren.

11.3

Wer nicht mit dem eigenen Porsche teilnimmt, benötigt die schriftliche Zustimmung des Eigentümers für die Nutzung zur Teilnahme an der Veranstaltung auf der Rückseite des Nennformulars. Der Teilnehmer muss mit seinem Fahrzeugversicherer oder dem Eigentümer abklären, inwieweit für diese Veranstaltung Versicherungsschutz für ihn und dass von ihm gemeldete Fahrzeug besteht.

12. Zugelassene Fahrzeuge

12.1

Straßenzugelassene Porsche Fahrzeuge

Es sind ausschließlich straßenzugelassene Reifen erlaubt.

(Cup-Fahrzeuge oder Fahrzeuge mit Kurzzeit- u. Ausfuhrkennzeichen sind nicht zugelassen.)

Straßenzugelassene Rennfahrzeuge (Cayman GT4 Clubsport, 911 GT3 Cup u.ä.) sind nicht zugelassen.

12.2

Klasseneinteilung:

Die Einteilung der Klassen erfolgt nach der PCC-Fahrerwertung 2021.

Klasse 1: Platin

Klasse 2: Gold

Klasse 3: Silber

Klasse 4: Bronze

Nichtteilnehmer des Porsche Club Cups werden in Bronze (Klasse 4) eingestuft.

13. Zeitwertung und Strafen

Die Zeitmessung erfolgt durch Transponder. Dies ist ein elektronisches Zeitnahmeerfassungssystem, das Sie bitte nach den Befestigungshinweisen (s. Anhang 4) an Ihrem Fahrzeug montieren. Der Transponder wird gegen Kautions im Zeitnahmebüro ausgegeben und ist nach der Veranstaltung im Zeitnahmebüro wieder abzugeben. Die genaue Position der Zeitnahme ist die Start- und Ziellinie. Nach Überfahren der Start- und Ziellinie befindet sich das Fahrzeug in Wertung. Jedes Halten insbesondere vor, in oder nach einer Kurve ist verboten. Ein Zuwiderhandeln wird mit sofortigen Ausschluss aus der Gleichmäßigkeitsprüfung geahndet.

14. Wertungsstrafen des Veranstaltungsleiters bzw. des

Schiedsgerichts:

Gemäß Bestimmungen der teilnehmenden Serien. Sollte keine Regelung getroffen sein, gilt folgendes: Siehe Artikel 24 DMSB-Rundstreckenreglement und Artikel 20 DMSB - Veranstaltungsreglement (ausgenommen hiervon sind Geldstrafen). Wird ein Teilnehmer nach der Prüfung 1 mit Wertungsausschluss belegt, kann er an der Prüfung 2 teilnehmen. Es werden 500 Strafpunkte auf das Ergebnis der Prüfung 2 aufaddiert.

15. Fahrerbesprechung

Bei jeder Veranstaltung wird eine Fahrerbesprechung einberufen, die rechtzeitig im offiziellen Zeitplan angekündigt wird. Die Teilnahme an dieser Besprechung ist für alle Fahrer Pflicht. Bei Nichterscheinen oder verspätetem Erscheinen wird ein Betrag, zahlbar an den jeweiligen ASN, in Höhe von EUR 100,- fällig. Dieser Betrag, plus die vom jeweiligen Veranstalter festgelegte Geldstrafe, ist vor Beginn des freien Fahrens an den jeweiligen Veranstalter bzw. an den DMSB zu entrichten.

16. Preise und Pokale

Porsche Drivers Competition : Alle Teilnehmer erhalten eine Urkunde und eine Auszeichnung. Die drei Erstplatzierten jeder Klasse erhalten einen Pokal. Der Gesamtsieger aller Klassen und die beste Dame erhalten am Veranstaltungswochenende einen zusätzlichen Pokal. Die Siegerehrungen sind Bestandteil der Veranstaltungen. Teilnehmer mit einer Blocknennung erhalten ein jährliches, spezielles „Welcome-Package“ mit individualisierten Artikeln.

17. Sicherheitsbestimmungen

Alle Teilnehmer müssen die Papierabnahme und mit ihrer Fahrerausrüstung und dem Fahrzeug, das mit der zugeteilten Startnummer beklebt sein muss, die technische Abnahme vor Aufnahme des freien Fahrens passiert haben Fahrzeuge welche die Papier- und Technische Abnahme nicht passiert haben, dürfen nicht teilnehmen.

- Die Fahrzeuge müssen vorne und hinten gemäß DMSB-Bestimmungen (DMSB-Handbuch, blauer Teil) mit einer ausreichend dimensionierten Abschleppöse (min. 60 mm Innendurchmesser) ausgerüstet sein, welche farblich (gelb, rot oder orange) gekennzeichnet sein müssen. Der Überstand darf max. 6 cm betragen.
- Über den gesamten Zeitraum der Veranstaltung ist den Anweisungen des Veranstalters, Organisations und deren Erfüllungsgehilfen Folge zu leisten.
- Angemeldete Begleitpersonen können ab Geburtsjahrgang 2007 während der Fahrübungen vom Teilnehmer mitgenommen werden (Ausnahme: Training und Prüfung). Für Beifahrer besteht ebenfalls Helm- und Gurtpflicht.
- Bei groben Verstößen gegen die Fahrdisziplin sind der Veranstalter und seine Erfüllungsgehilfen berechtigt, den Teilnehmer von der weiteren Teilnahme auszuschließen. Eine Rückerstattung der Teilnahmegebühr erfolgt in diesen Fällen nicht.

18. Auflagen des Veranstalters

Innerhalb des Veranstaltungsgeländes darf maximal mit Schrittschwindigkeit gefahren werden. Ein grober Verstoß wird mit Ausschluss aus der Veranstaltung geahndet.

19. Haftungsausschluss

Die Teilnehmer nehmen auf eigene Gefahr an den Veranstaltungen teil. Sie tragen die alleinige zivil- und strafrechtliche Verantwortung für alle von ihnen oder dem von ihnen benutzten Fahrzeug verursachten Schäden, soweit kein Haftungsausschluss vereinbart wird. Bewerber und Fahrer erklären mit Abgabe der Nennung den Verzicht auf Ansprüche jeder Art für Schäden, die im Zusammenhang mit den Veranstaltungen entstehen, und zwar gegen

- die FIA, den DMSB, die Mitgliederorganisationen der GmbH, deren Präsidenten, Organe, Geschäftsführer, Generalsekretäre

- den ADAC sowie dessen Regional- und Ortsclubs, den Promoter/ Serienorganisator
- den Veranstalter, die Sportwarte, die Rennstreckeneigentümer
- Behörden, Rendienste und alle anderen Personen, die mit der Organisation der Veranstaltung in Verbindung stehen
- Den Straßenbaulastträger, soweit Schäden durch die Beschaffenheit, der bei der Veranstaltung zu benutzenden Straßen samt Zubehör verursacht werden, und die Erfüllungs- und Verrichtungsgehilfen aller zuvor genannten Personen und Stellen, außer für Schäden aus der Verletzung des Lebens, des Körpers oder der Gesundheit, die auf einer vorsätzlichen oder fahrlässigen Pflichtverletzung - auch eines gesetzlichen Vertreters oder eines Erfüllungsgehilfen des enthafteten Personenkreises beruhen; gegen
- die anderen Teilnehmer (Bewerber Fahrer, Mitfahrer), deren Helfer, die Eigentümer, Halter der anderen Fahrzeuge,
- den eigenen Bewerber, den/die eigenen Fahrer, Mitfahrer (anders lautende besondere Vereinbarungen zwischen Bewerber, Fahrer/n, Mitfahrer/n gehen vor!) und eigene Helfer verzichten sie auf Ansprüche jeder Art für Schäden, die im Zusammenhang mit dem Wettbewerb (Training, Wertungsläufe) entstehen, außer für Schäden aus der Verletzung des Lebens, des Körpers oder der Gesundheit, die auf einer vorsätzlichen oder fahrlässigen Pflichtverletzung - auch eines gesetzlichen Vertreters oder eines Erfüllungsgehilfen des enthafteten Personenkreises- beruhen. Der Haftungsausschluss wird mit Abgabe der Nennung allen Beteiligten gegenüber wirksam. Er gilt für Ansprüche aus jeglichem Rechtsgrund, insbesondere sowohl für Schadensersatzansprüche aus vertraglicher als auch außer vertraglicher Haftung und auch für Ansprüche aus unerlaubter Handlung. Stillschweigende Haftungsausschlüsse bleiben von vorstehender Haftungsausschlussklausel unberührt.

Schlussbestimmungen

Der Veranstalter behält sich Änderungen des Zeitplanes und der Wertung ausdrücklich vor. Die Einhaltung aller einschlägigen Umwelt rechtlichen Bestimmungen, insbesondere bezüglich des Umgangs mit Kraftstoffen und Schmiermitteln, ist Geschäftsgrundlage. Wer gegen diese Vorschriften verstößt, schädigt das Ansehen des Motorsports in der Öffentlichkeit. Verstöße gegen die Umweltbestimmungen werden mit Ausschluss aus der Veranstaltung geahndet. Das Mitbringen von Tieren in das Fahrerlager ist verboten. Ebenso verboten ist die Benutzung von Kraftfahrzeugen (Mofas, Mopeds, Kleinmotorräder usw.) durch Kinder oder Personen ohne Fahrerlaubnis. Außerdem ist die Benutzung von Skateboards oder ähnlichen Fortbewegungsmitteln im Fahrerlager verboten. Personen unter 14 Jahren dürfen sich im Boxenbereich nicht aufhalten. Minderjährigen Personen ab 14 Jahren ist der Aufenthalt im Boxenbereich nur in Begleitung einer aufsichtspflichtigen Person gestattet. Das Mitbringen von Tieren in den Boxenbereich ist untersagt.

Allgemeine Informationen

Leistung Cateringangebot in der Porsche Hospitality

Im Nenngeld, außer bei einer Blocknennung, ist kein Cateringticket enthalten. Auf Wunsch kann dieses zusätzlich im Nennformular gebucht werden. Das Tagescatering zum Preis von EUR 105,- beinhaltet Frühstück, Mittagessen, Kaffee und Kuchen sowie alle Getränke. Für Kinder zwischen 8 und 14 Jahren wird ein Kindercatering zum Preis von EUR 45,- angeboten.

Programm/Information

Das detaillierte Programm und alle wichtigen Informationen gehen den Teilnehmern ca. eine Woche vor dem jeweiligen Veranstaltungsbeginn zu.

Anmeldung

Die Anmeldung kann nur mit dem dafür vorgesehenen Meldeformular, das dieser Broschüre beiliegt, per Post/ Fax und E-Mail erfolgen. Die Nennung muss vom Teilnehmer unterschrieben sein. Die Bestätigung der Teilnahme ist nicht übertragbar.

Gewährleistung

Wir weisen im Hinblick auf eine eventuell bestehende Sachmängelhaftung (Gewährleistung) für Porsche Fahrzeuge darauf hin, dass für Schäden am Fahrzeug, die in kausalem Zusammenhang mit vorgenommenen Modifikationen stehen, keine Ansprüche wegen Sachmängeln geltend gemacht werden können. Modifikationen sind z.B. alle Änderungen, die eine Abweichung vom Serienzustand des Fahrzeugs zur Folge haben, auch wenn diese im Bereich des technischen Reglements zum Porsche Sports Cup/ Porsche Drivers Competition freigegeben sind. Der Verbau von Original Porsche Ersatzteilen und Produkten aus dem Porsche Exklusive und Tequipment Programm gemäß Freigaben der Dr. Ing. h.c.F. Porsche AG führt jedoch nicht zum Verlust der Ansprüche wegen Sachmängeln.

Dessen ungeachtet bestehen jedoch auch dann keine Ansprüche, wenn der Schaden durch eine unsachgemäße Behandlung oder Überbeanspruchung des Fahrzeugs entstanden ist, z.B. bei motorsportlichen Wettbewerben. Ergänzend verweisen wir auf die Porsche Verkaufsbedingungen, Artikel VII „Sachmangel“.



OFFICIAL SHOWER
FOR PORSCHE SPORTS CUP
CHAMPIONS.



Rahmenausschreibung 2022

Porsche Drivers Competition Pro

Gleichmäßigkeitsprüfung im Rahmen des Porsche Sports Cup

Register-Nummer: 2022/5-03

ADAC Nordbaden e.V.

genehmigt am 16.02.2022

Organisation:

HEGERSPORT GmbH

Ruhrtalstr. 52-60

45239 Essen

Ansprechpartner:

Christof Maischak & Altfried Heger

Telefon: +49 201 177 55 03 20

Fax: +49 201 177 55 03 29

E-Mail: sportscup@porsche-veranstaltungen.de

Homepage: www.porschesportscup.de

www.hegersport.de

Ausschreiber/Organisation:

Motorsportclub Weingarten e.V. im ADAC

Herr Jürgen Fabry

Breitwiesenweg 29

76356 Weingarten

Telefon: +49 7244 70625-0

Fax: +49 7244 70625-2

E-Mail: kontakt@msc-weingarten.de

Rahmenausschreibung für Clubsport- Gleichmäßigkeitsprüfungen Rundstrecke ADAC Nordbaden e.V.

Grundlage dieser Kurzausschreibung ist die DMSB-Rahmenausschreibung für Clubsport-Gleichmäßigkeitsprüfungen. Der Veranstalter regelt mit dieser Kurzausschreibung die Besonderheiten der Veranstaltung. Diese Ausschreibung wurde vom Bereich Motorsport und Klassik des ADAC Nordbaden e.V. geprüft und die Durchführung gemäß Artikel 5 und Artikel 61 ISG unter der

Register-Nummer 2022/5-03 am 16.02.2022 genehmigt.

Die jeweiligen Serien-Reglements der ausgeschriebenen Wettbewerbsserien sind Bestandteil dieser Ausschreibung.

Soweit nichts anderes bestimmt ist, nimmt die Ausschreibung in allen Teilen Bezug auf die genannten Reglements. Die Bulletins und Ausführungsbestimmungen des Veranstalters welche zusätzlich veröffentlicht werden, sind für die Teilnehmer ebenso bindend wie die Ausschreibung. Soweit durch diese Ausschreibung keine anderweitigen Regelungen getroffen sind, gelten die Regelungen der Reglements.

1. Veranstaltungen

21.05.–22.05.2022	Hockenheimring (abgesagt)
11.06.–12.06.2022	Nürburgring
23.07.–24.07.2022	Red Bull Ring (AUT)
13.08.–14.08.2022	Oschersleben
17.09.–18.09.2022	Misano (ITA)
15.10.–16.10.2022	Hockenheimring

2. Name und Anschrift des Veranstalters

MSC Weingarten im ADAC e.V.
Breitwiesenweg 29
76356 Weingarten

3. Vorläufiger Zeitplan

Zeit und Ort der Papierabnahme und der Technischen Abnahme werden vor den jeweiligen Veranstaltungen von den Serienkoordinatoren bekanntgeben. Falls bedingt durch das Wetter oder andere äußere Ereignisse der Zeitablauf gefährdet ist, können im Interesse der Wertungsfähigkeit Trainingssitzungen bzw. Wettbewerbe verkürzt werden. Die Entscheidung wird vom Veranstaltungsleiter oder dessen Vertretern in Absprache mit den Serienorganisatoren, dem Veranstalter und mit Zustimmung der Schiedsrichter getroffen und rechtzeitig per Bulletin veröffentlicht. Die Dokumentenprüfung der Serien findet nach den Maßgaben der jeweiligen Serienausschreibung statt. Die Teilnahme am freien Fahren sowie den Trainings- und Wertungsläufen ist nur nach Absolvieren der Dokumenten- und Technischen Abnahme möglich.

Technische Abnahme

Bei der Technischen Abnahme müssen die Fahrer oder von Ihnen beauftragte Personen mit dem Wettbewerbsfahrzeug vorstellig werden. Das Fahrzeug muss so vorgeführt werden, wie es im Wettbewerb eingesetzt wird und muss den geltenden technischen Bestimmungen entsprechen. Als Referenzwaage für das Fahrzeuggewicht dient die permanente transportable Waage des Porsche Sports Cup. Das Wiegen der Fahrzeuge ist nach Absprache mit den technischen Kommissaren der Veranstaltung jederzeit möglich. Der/die Fahrer muss/müssen persönlich mit seiner/ihrer Sicherheitsausrüstung bei der Technischen Abnahme vorstellig werden. Zur Technischen Abnahme vorgestellte Fahrzeuge müssen die komplette Pflichtbeklebung aufweisen.

Folgendes Fahrzeug-Dokument ist vorzulegen:

- Fahrzeugschein

Aushang der vorläufigen Ergebnisse:

Nach jeder Gleichmäßigkeitsprüfung im Schaukasten oder sonstige Veröffentlichungen.

4. Nennungen / Nennschluss

Nennschluss ist der Mittwoch, der vorangehenden Woche (vorliegend bei der HEGERSPORT GmbH) vor der jeweiligen Veranstaltung. Die Höhe des Nenngeldes richtet sich nach den jeweiligen Wettbewerben. Für Nennungen, die nach Nennschluss eingehen oder Umnennungen nach Nennschluss, wird eine zusätzliche Bearbeitungsgebühr von EUR 50,- erhoben.

5. Nenngeld

Porsche Club Mitglieder:	EUR 615,-
Nichtmitglieder:	EUR 665,-
Jahreseinschreibung:	EUR 470,-
Nenngebühr bei Blocknennung für alle 6 Veranstaltungen inkl. Jahreseinschreibung:	
Porsche Club Mitglieder	EUR 3.920,-
Nichtmitglieder	EUR 4.220,-

6. Organisation

Leiter der Veranstaltung:	Jürgen Fabry
Sekretärin der Veranstaltung:	Judith Fabry
Zeitnahme:	wige SOLUTIONS GmbH & Co. KG
Auswertung:	wige SOLUTIONS GmbH & Co. KG

7. Schiedsgericht

Das Schiedsgericht wird durch die bei der jeweiligen Veranstaltung anwesenden DMSB Sportkommissare gebildet. Siehe Besetzung Sportkommissare der jeweiligen Porsche Sports Cup Veranstaltung. Das Schiedsgericht hat die Aufgabe, die generelle Einhaltung aller Regeln zu überwachen. Es darf unabhängig von den Entscheidungen des Organisationsleiters Strafen aussprechen und eigene weitergehende Entscheidungen treffen. Alle Entscheidungen des Schiedsgerichts sind endgültig. Proteste dagegen sind nicht zulässig.

8. Wertung der Erfolge

8.1

Jede 1/100 Sekunde Abweichung von der Referenzrunde wird mit einem Strafpunkt bewertet. Die Punkte aller Wertungsrunden werden addiert. Für nicht gefahrene Wertungsrunden werden 3.000 Punkte berechnet. Sieger ist der Fahrer mit der niedrigsten Punktzahl. Bei Punktgleichheit entscheidet die geringere Punktzahl der ersten Wertungsrunde. Pokale werden für die ersten 10 der Wertung und die drei besten Damen vergeben. Für die Jahreswertung ist eine Einschreibung erforderlich. Gewertet werden alle ausgetragenen Gleichmäßigkeitsprüfungen.

8.2

Zur Teilnahme an der Jahreswertung ist eine Einschreibung bei der Organisation nötig. Punkte werden ab dem Zeitpunkt der vorliegenden Einschreibung vergeben. Es werden keine Punkte für vorherige Veranstaltungen gutgeschrieben. Eine Einschreibung ist nur bis zur vorletzten Veranstaltung möglich! Die Punktevergabe erfolgt pro Wertungslauf ausschließlich der eingeschriebenen Teilnehmer. Nicht eingeschriebene, teilnehmende Fahrer bleiben bei der Punktevergabe unberücksichtigt, nachfolgende Fahrer rücken nicht auf.

Folgende Punkte werden vergeben

Platz	Punkte
1	25
2	22
3	20
4	18
5	16
6	15
7	14
8	13
9	12
10	11
11	10
12	9
13	8
14	7
15	6
16	5
17	4
18	3
19	2
20	1

Bei Punktgleichheit entscheidet die höhere Anzahl der ersten, zweiten Plätze etc. der Wertungsläufe.

9. Grundlagen der Veranstaltung

Die Veranstaltung wird nach den folgenden Bestimmungen, denen sich alle Teilnehmer mit Abgabe der Nennung unterwerfen, durchgeführt:

- DMSB-Rahmenausschreibung Clubsport-Gleichmäßigkeitsprüfungen
- Bestimmungen dieser Ausschreibung
- Evtl. zu erlassende Änderungen und Ergänzungsbestimmungen zu dieser Ausschreibung, die vor der Veranstaltung vom Bereich Motorsport und Klassik des ADAC Nordbaden e.V. genehmigt sein müssen.

10. Beschreibung der Veranstaltung

10.1

Die Veranstaltung dient nicht zur Erzielung einer Höchstgeschwindigkeit und wird gemäß Modus 2 der DMSB-Rahmenausschreibung Clubsport-Gleichmäßigkeitsprüfung durchgeführt:

Aufgabenstellung: Die Veranstaltung wird auf den unter Art. 1 genannten Strecken durchgeführt. Die Veranstaltung ist in freies Fahren sowie in ein oder zwei Wertungsprüfungen aufgeteilt. Die Durchführung der Prüfungen unterliegt dem DMSB-Reglement für Gleichmäßigkeitsprüfung 2022 sowie den jeweiligen Serienreglements.

10.2 Durchführung Porsche Drivers Competition Pro:

- 70 Minuten freies Fahren, aufgeteilt in 3 Sessions
- 2 Wertungen à 20-30 Minuten als Gleichmäßigkeitsprüfung

Die Teilnehmer werden einzeln auf die Strecke geschickt, es müssen möglichst gleichmäßige Rundenzeiten erreicht werden. Nach 20-30 Minuten wird die Prüfung durch Abwinken beendet. Vom Veranstalter wird eine Referenzrunde und je Veranstaltung die Anzahl der Wertungsrunden nach dem Training festgelegt.

In der Referenzrunde setzt sich jeder Teilnehmer sein Wertungsgrundlagenzeit. Die erste Durchfahrt an Start und Ziel ist die Referenzrunde. In den Wertungsrunden wird die Abweichung zur Referenzrunde ermittelt. Anhalten auf der Strecke ist untersagt.

11. Zugelassene Teilnehmer

11.1

Die Teilnehmer (Porsche Drivers Competition Pro) benötigen eine gültige nationale DMSB C-Lizenz, oder Race Card diese kann unter <http://mein.dmsb.de> beantragt werden. Des Weiteren sind auch nicht lizenzierte ausländische Teilnehmer mit einer Race Card startberechtigt. Außerdem benötigen Inhaber dieser Lizenzstufe eine gültige Fahrerlaubnis. Teilnehmer, die über eine höhere Lizenzstufe verfügen sind ebenfalls zugelassen (eine gültige Fahrerlaubnis ist ebenfalls vorzulegen).

11.2 Fahrerbekleidung und Schutzhelme

siehe Artikel 6.2. - Artikel 5.1. - Artikel 10

Der DMSB-Rahmenausschreibung Clubsport Wettbewerbe 2022 und DMSB Basisausschreibung Clubsport-Gleichmäßigkeitsprüfungen 2022. Es besteht Helmpflicht. Es wird vorgeschrieben einen feuerfesten Overall, Unterwäsche usw. gemäß der FIA-Norm 8856-2000 zu tragen. Das HANS-System wird empfohlen.

12. Zugelassene Fahrzeuge

Straßenzugelassene Porsche Fahrzeuge (mit festem Dach). Cup-Fahrzeuge sind nicht zugelassen. Es sind ausschließlich straßenzugelassene Reifen gemäß Porsche Freigabe vorgeschrieben. Weitere Informationen erhalten Sie bei Ihrem Porsche Zentrum. (Cup-Fahrzeuge oder Fahrzeuge mit Kurzzeit- u. Ausfuhrkennzeichen sind nicht zugelassen.) Straßenzugelassene Rennfahrzeuge (Cayman GT4 Clubsport, 911 GT3 Cup u.ä.) sind nicht zugelassen.

13. Zeitwertung und Strafen

Die Zeitmessung erfolgt durch Transponder. Dies ist ein elektronisches Zeitnahmeerfassungssystem, das Sie bitte nach den Befestigungshinweisen an Ihrem Fahrzeug montieren (gem. Anhang 4). Der Transponder wird gegen Kautions im Büro der Zeitnahme ausgegeben und ist nach der Veranstaltung im Büro der Zeitnahme wieder abzugeben. Die genaue Position der Zeitnahme ist die Start- und Ziellinie. Nach Überfahren der Start- und Ziellinie befindet sich das Fahrzeug in der Wertung. Jedes Halten, insbesondere vor, in oder nach der Kurve, ist verboten. Ein Zuwiderhandeln wird mit sofortigem Ausschluss aus der Gleichmäßigkeitsprüfung geahndet.

14. Wertungsstrafen des Veranstaltungsleiters bzw. des Schiedsgerichts

Gemäß Bestimmungen der teilnehmenden Serien. Sollte keine Regelung getroffen sein, gilt Folgendes: Siehe Artikel 24 DMSB-Rundstreckenreglement und Artikel 20 DMSB-Veranstaltungsreglement (ausgenommen hiervon sind Geldstrafen). Wird ein Teilnehmer nach der Prüfung 1 mit Wertungsausschluss belegt, kann er an der Prüfung 2 teilnehmen. Es werden 500 Strafpunkte auf das Ergebnis der Prüfung 2 aufaddiert.

15. Fahrerbesprechung

Bei jeder Veranstaltung wird eine Fahrerbesprechung einberufen, die rechtzeitig im offiziellen Zeitplan angekündigt wird. Die Teilnahme an dieser Besprechung ist für alle Fahrer Pflicht. Bei Nichterscheinen oder verspätetem Erscheinen wird ein Betrag, zahlbar an den jeweiligen ASN, in Höhe von EUR 300,- fällig. Dieser Betrag plus die vom jeweiligen Veranstalter festgelegte Geldstrafe ist vor Beginn des freien Fahrens, an den jeweiligen Veranstalter bzw. an den DMSB zu entrichten.

16. Preise und Pokale

Bei der Jahressiegerehrung erhalten die 3 Erstplatzierten einen Pokal. Zusätzlich gewertet und ausgezeichnet werden die drei besten Damen eines jeden Wertungslaufs. Die Siegerehrungen und abendlichen Veranstaltungen mit festlichem Charakter bei den Rennen und die Jahresabschluss-Siegerehrung mit Pokalen und ggfls. Sachpreisen sind Bestandteil der Veranstaltungen und der Jahreseinschreibungen. Teilnehmer und Team-Chefs erhalten diesbezüglich Einladungen und werden geehrt. Bei Nichtteilnahme behält sich der Veranstalter Sportstrafen vor. Die Ausgestaltung der Siegerehrungen und abendlichen Veranstaltungen liegt im Ermessen des Serienausschreiber. Der Serienausschreiber behält sich vor, die Jahresabschluss-Siegerehrung und einzelne Abendveranstaltungen nicht durchzuführen.

Teilnehmer mit einer Jahreseinschreibung erhalten ein jährliches, spezielles „Welcome-Package“ mit individualisierten Artikeln.

17. Sicherheitsbestimmungen

17.1

Alle Teilnehmer müssen die Papierabnahme und mit ihrer Fahrerausrüstung und dem Fahrzeug die Technische Abnahme vor Aufnahme des freien Fahrens passiert haben. Fahrzeuge, die die Papierabnahme und Technische Abnahme nicht passiert haben, dürfen nicht teilnehmen.

17.2 Abschleppösen

Die Fahrzeuge müssen vorne und hinten gemäß DMSB Bestimmungen (DMSB-Handbuch, blauer Teil) mit einer ausreichend dimensionierten Abschleppöse (min. 60 mm Innendurchmesser) ausgerüstet sein, welche farblich (gelb, rot oder orange) gekennzeichnet sein müssen. Der Überstand darf max. 6 cm betragen.

17.3 Kameramontage

(gem. Anlage 5)

18. Auflagen des Veranstalters

Innerhalb des Veranstaltungsgeländes darf maximal mit Schrittschwindigkeit gefahren werden. Ein grober Verstoß wird mit Ausschluss aus der Veranstaltung geahndet.

19. Haftungsausschluss

Die Teilnehmer nehmen auf eigene Gefahr an den Veranstaltungen teil. Sie tragen die alleinige zivil- und strafrechtliche Verantwortung für alle von ihnen oder dem von ihnen benutzten Fahrzeug verursachten Schäden, soweit kein Haftungsausschluss vereinbart wird. Bewerber und Fahrer erklären mit Abgabe der Nennung den Verzicht auf Ansprüche jeder Art für Schäden, die im Zusammenhang mit den Veranstaltungen entstehen, und zwar gegen

- die FIA, den DMSB, die Mitgliedsorganisationen des DMSB, die Deutsche Motor Sport Wirtschaftsdienst GmbH, deren Präsidenten, Organe, Geschäftsführer, Generalsekretäre
- den ADAC sowie dessen Regional- und Ortsclubs, den Promoter/Serienorganisator
- den Veranstalter, die Sportwarte, die Rennstreckeneigentümer
- die Dr. Ing. h.c. F. Porsche AG, Porsche Deutschland GmbH, deren Beauftragte, Sponsoren und Zulieferer
- Behörden, Renddienste und alle anderen Personen, die mit der Organisation der Veranstaltung in Verbindung stehen
- Den Straßenbaulastträger, soweit Schäden durch die Beschaffenheit, der bei der Veranstaltung zu benutzenden Straßen samt Zubehör verursacht werden, und die Erfüllungs- und Verrichtungsgehilfen aller zuvor genannten Personen und Stellen, außer für Schäden aus der Verletzung des Lebens, des Körpers oder der Gesundheit, die auf einer vorsätzlichen oder fahrlässigen Pflichtverletzung - auch eines gesetzlichen Vertreters oder eines Erfüllungsgehilfen des enthafteten Personenkreises beruhen;

gegen

- die anderen Teilnehmer (Bewerber Fahrer, Mitfahrer), deren Helfer, die Eigentümer, Halter der anderen Fahrzeuge,
- den eigenen Bewerber, den/die eigenen Fahrer, Mitfahrer (anders lautende besondere Vereinbarungen zwischen Bewerber, Fahrer/n, Mitfahrer/n gehen vor!) und eigene Helfer verzichten sie auf Ansprüche jeder Art für Schäden, die im Zusammenhang mit dem Wettbewerb (Training, Wertungsläufe) entstehen, außer für Schäden aus der Verletzung des Lebens, des Körpers oder der Gesundheit, die auf einer vorsätzlichen oder fahrlässigen Pflichtverletzung - auch eines gesetzlichen Vertreters oder eines Erfüllungsgehilfen des enthafteten Personenkreises- beruhen. Der Haftungsausschluss wird mit Abgabe der Nennung allen Beteiligten gegenüber wirksam. Er gilt für Ansprüche aus jeglichem Rechtsgrund, insbesondere sowohl für Schadensersatzansprüche aus vertraglicher als auch außer vertraglicher Haftung und auch für Ansprüche aus unerlaubter Handlung. Stillschweigende Haftungsausschlüsse bleiben von vorstehender Haftungsausschlussklausel unberührt.

Schlussbestimmungen

Der Veranstalter behält sich Änderungen des Zeitplanes und der Wertung ausdrücklich vor. Die Einhaltung aller einschlägigen umweltrechtlichen Bestimmungen, insbesondere bezüglich des Umgangs mit Kraftstoffen und Schmiermitteln, ist Geschäftsgrundlage. Wer gegen diese Vorschriften verstößt, schädigt das Ansehen des Motorsports in der Öffentlichkeit. Verstöße gegen die Umweltbestimmungen werden mit Ausschluss aus der Veranstaltung geahndet. Das Mitbringen von Tieren in das Fahrerlager und Boxenbereich ist verboten.

Ebenso verboten ist die Benutzung von Kraftfahrzeugen (Mofas, Mopeds, Kleinmotorräder usw.) durch Kinder oder Personen ohne Fahrerlaubnis. Außerdem ist die Benutzung von Skateboards oder ähnlichen Fortbewegungsmitteln im Fahrerlager verboten. Personen unter 14 Jahren dürfen sich im Boxenbereich nicht aufhalten. Minderjährigen Personen ab 14 Jahren ist der Aufenthalt im Boxenbereich nur in Begleitung einer aufsichtspflichtigen Person gestattet.



Rahmenausschreibung 2022 Porsche Sports Cup Deutschland

Porsche Sprint GT

Porsche Sprint Challenge

Porsche Endurance Challenge

DMSB-Genehmigungs-Nummer: 446/22

Genehmigt am 14.02.2022

Status der Serie/Veranstaltungen: National A Plus

Organisation:

HEGERSPORT GmbH
Ruhrtalstraße 52-60
45239 Essen

Ansprechpartner:

Christof Maischak & Altfried Heger
Telefon: +49 201 177550320
Fax: +49 201 177550329
E-Mail: sportscup@porsche-veranstaltungen.de
Homepage: www.porschesportscup.de
www.hegersport.de

Ausschreiber/Organisation:

Motorsportclub Weingarten e.V. im ADAC
Herr Jürgen Fabry
Breitwiesenweg 29
76356 Weingarten

Telefon: +49 7244 706250
Mobil: +49 171 3810290
Fax: +49 7244 706252
E-Mail: kontakt@msc-weingarten.de
Homepage: www.porschesportscup.de

Teil 1 Sportliches Reglement

1. Einleitung

Die Serie Porsche Sports Cup Deutschland wird in Übereinstimmung mit den Bestimmungen des Internationalen Sportgesetzes und seiner Anhänge (das Gesetz), den Allgemeinen Bestimmungen der FIA für Rundstreckenrennen und den nationalen Wettbewerbsbestimmungen des (ASN) durchgeführt. Sie findet in Übereinstimmung mit den Wettbewerbsbestimmungen und den Technischen Bestimmungen der Serie statt, wobei die Technischen Bestimmungen mit den Sicherheitsbestimmungen des Anhang J der FIA (Artikel 253) übereinstimmen. Die Wettbewerbe werden nach dem Veranstaltungs- und Rundstreckenreglement des DMSB durchgeführt, soweit nachfolgend oder in der jeweiligen Veranstaltungsausschreibung nichts anderes bestimmt ist.

Die Serie wird von folgenden Firmen unterstützt:

Dr. Ing. h.c. F. Porsche AG, Michelin Tyres, Mobil 1, Kessler

2. Organisation

2.1 Einzelheiten zu den Titeln und Prädikaten der Serie

Der Motorsportclub Weingarten e.V., nachfolgend Serienausschreiber genannt, schreibt für das Jahr 2022 den Porsche Sports Cup Deutschland aus.

2.2 Name des zuständigen ASN

DMSB – Deutscher Motor Sport Bund e.V.

Hahnstraße 70, 60528 Frankfurt

Homepage: www.dmsb.de

E-Mail: info@dmsb.de

2.3 ASN Visum/Genehmigungs-Nummer

Die ausgeschriebene Serie mit dem vorliegenden sportlichen und technischen Reglement ist vom Deutschen Motor Sport Bund mit Datum am 14.02.2022 unter Reg.-Nr.: 446/22 genehmigt.

2.4 Name des Veranstalters/Promoters, Adresse und Kontaktdaten (permanentes Büro)

Veranstalter:

Motorsportclub Weingarten e.V. im ADAC

Breitwiesenweg 29, 76356 Weingarten

Telefon: +49 7244 706250

Fax: +49 7244 706252

E-Mail: kontakt@msc-weingarten.de

Promotor:

HEGERSPORT GmbH

Ruhrtalstraße 52-60, 45239 Essen

Telefon: +49 201 1775503-20

Fax: +49 201 1775503-29

E-mail: sportscup@porsche-veranstaltungen.de

2.5 Zusammensetzung des Organisationskomitees

Jürgen Fabry

Christof Maischak

Michael Haas

2.6 Liste der Offiziellen (permanente Sportwarte)

Siehe jeweilige Veranstaltungsausschreibung.

3. Bestimmungen und Rechtsgrundlagen der Serie

Diese Serie unterliegt den folgenden Bestimmungen:

- Internationales Sportgesetz der FIA (ISG) mit Anhängen
- DMSB-Veranstaltungsreglement
- DMSB-Rundstreckenreglement
- DMSB-Lizenzbestimmungen
- Rechts- und Verfahrensordnung des DMSB (RuVO)
- Rechts- und Verfahrensregeln der FIA
- Beschlüsse und Bestimmungen des DMSB
- Umweltrichtlinien des DMSB
- Anti-Doping Regelwerk der nationalen und internationalen Anti-Doping Agentur (WADA/NADA-Code) sowie den Anti-Dopingbestimmungen der FIA
- Sportliches und Technisches Reglement dieser Serie mit den vom DMSB genehmigten Änderungen und Ergänzungen (Bulletins)
- Ausschreibungen der Veranstaltungen mit eventuellen Änderungen und Ergänzungen (Bulletins)
- dem Ethikkodex und Verhaltenskodex der FIA und dem Ethikkodex des DMSB
- den sonstigen Bestimmungen der FIA und des DMSB

3.1 Offizielle Sprache

Deutsch

Nur der deutsche, vom DMSB genehmigte Reglementtext ist verbindlich.

3.2 Verantwortlichkeit, Änderungen der Ausschreibung, Absage der Veranstaltung

(1) Die Teilnehmer (=Bewerber, Fahrer, Mitfahrer, Kraftfahrzeug-Eigentümer und -Halter) nehmen auf eigene Gefahr an der Veranstaltung teil. Sie tragen die alleinige zivil- und strafrechtliche Verantwortung für alle von ihnen oder dem von ihnen benutzten Fahrzeug verursachten Schäden, soweit kein Haftungsausschluss nach dieser Ausschreibung vereinbart wird.

(2) Die Ausschreibung darf grundsätzlich nur durch die genehmigende Stelle geändert werden. Ab Beginn der Veranstaltung können Änderungen in Form von Bulletins nur durch die Sportkommissare der Veranstaltung vorgenommen werden, jedoch nur, wenn aus Gründen der Sicherheit und/oder höherer Gewalt oder aufgrund behördlicher Anordnung notwendig ist bzw. die in der Ausschreibung enthaltenen Angaben über Streckenlänge, Renndauer, Rundenzahl und Sportwarte oder offensichtliche Fehler in der Ausschreibung betrifft.

(3) Der Veranstalter behält sich das Recht vor, die Veranstaltung oder einzelne Wettbewerbe aus vorgenannten Gründen abzusagen oder zu verlegen, vorbehaltlich der Zustimmung des jeweiligen ASN und der FIA, sofern der Kalender betroffen ist, Schadensersatz- oder Erfüllungsansprüche sind für diesen Fall ausgeschlossen.

4. Nennungen

4.1 Einschreibungen/Nennungen, Nennschluss und Teilnahmeverpflichtung

Die Bewerber und Fahrer können sich mit dem herausgegebenen Einschreibeformular um die Zulassung zur Teilnahme zum Porsche Sports Cup Deutschland bewerben.

Das vollständig ausgefüllte und unterzeichnete Einschreibeformular ist bis 10 Tage vor dem ersten Rennwochenende an folgende Adresse zu senden:

HEGERSPORT GmbH, Ruhrtalstraße 52-60, 45239 Essen
Altfred Heger & Christof Maischak

Der Serienausschreiber behält sich das Recht vor, auch später eingehende Anträge anzunehmen. Für später eingehende Anträge oder Änderungen wird eine Bearbeitungsgebühr von EUR 50,- berechnet. Eine Jahreseinschreibung ist nur bis zur 5. Veranstaltung möglich.

Mit der Einschreibung beauftragen und bevollmächtigen Bewerber und Fahrer den Serienausschreiber, in seinem Namen Nennungen zu den Veranstaltungen bei denen Wertungsläufe zum Porsche Sports Cup Deutschland 2022 durchgeführt werden, abzugeben. Es besteht die Möglichkeit der Blocknennung.

Mit der Einschreibung verpflichtet sich der Bewerber und/oder Fahrer an allen Wertungsläufen teilzunehmen.

Der Serienausschreiber behält sich das Recht vor, einzelne Serien bei weniger als 10 eingeschriebenen Teilnehmern nicht durchzuführen.

4.2 Nenngeld für die Saison und je Veranstaltung

Die Einschreibgebühr/Nenngeld sowie eine eventuelle Kautions sind gemäß dem Einschreibeformular fällig. Die Höhe des Nenngeldes richtet sich nach den jeweiligen Wettbewerben und ist in den jeweiligen Veranstaltungsausschreibungen aufgeführt.

Einschreibgebühr für Jahreswertung: EUR 470,- (inkl. MwSt.)

Das Rücktrittsrecht vom Nennungsvertrag (Nenngeldrückerstattung) ist im DMSB-Veranstaltungsreglement Art. 13 geregelt.

Die angenommenen Teilnehmer erhalten eine schriftliche Bestätigung der Einschreibung.

Der Serienausschreiber behält sich das Recht vor, Einschreibungen mit Angabe von Gründen abzulehnen.

4.3 Startnummern

Die Teilnehmer erhalten vom Serienausschreiber permanente Startnummern für die komplette Saison.

5. Lizenzen

5.1 Erforderliche Lizenzstufen

a) Fahrer

Fahrer mit einer für das Jahr 2022 gültigen Internationalen Bewerber- und Fahrerlizenz des DMSB oder eines anderen der FIA angeschlossenen ASN der Stufen

A, B, C-Circuit, D-Circuit

die bei dem Porsche Sports Cup Deutschland eingeschrieben sind und die Einschreibgebühren entrichtet haben, sind teilnahmeberechtigt.

Nur für Fahrer mit Fahrzeugen mit einem Leistungsgewicht <3,00 kg/PS (Siehe hierzu Teil 2, Artikel 1.1 Übersicht der ausgeschriebenen Gruppen/ Klassen)

Fahrer mit einer für das Jahr 2022 gültigen Internationalen Bewerber- und Fahrerlizenz des DMSB oder eines anderen der FIA angeschlossenen ASN der Stufen

A B C-Circuit

die bei dem Porsche Sports Cup Deutschland eingeschrieben sind und die Einschreibgebühren entrichtet haben, sind teilnahmeberechtigt.

Zugelassene Teilnehmer gem. FIA Einstufung (List of Driver Categorisation)

In den Rennserien Porsche Sprint GT und Porsche Sprint Challenge sind Fahrer gem. der FIA Einstufung (List of Driver Categorisation) nur mit einer maximalen Einstufung ‚Bronze‘ zugelassen. Fahrer mit der Einstufung ‚Silber, Gold und Platin‘ sind nicht zugelassen.

In der Serie Porsche Endurance Challenge können Fahrer gem. einer FIA Einstufung (List of Driver Categorisation) ‚Silber oder höher‘ starten, jedoch nur mit einem zweiten Fahrer mit der maximalen FIA Einstufung ‚Bronze‘. Fahrer mit dem Status ‚Silber oder höher‘ dürfen nicht alleine in der Porsche Endurance Challenge starten.

Nicht zugelassene Teilnehmer

Eingeschriebene Teilnehmer des Mobil1 Supercups aus den Jahren 2021/2022, des Porsche Carrera Cups in Deutschland, Frankreich und Benelux aus den Jahren 2021/2022, die jeweils 15 erstplatzierten der Jahreswertungen und Gesamtwertungen 2021/2022 sind von der Teilnahme ausgeschlossen (ausgenommen in der, Porsche Endurance Challenge in der pro Auto maximal 1 Fahrer aus den Carrera Cups Deutschland, Frankreich und Benelux zugelassen ist). Stichtag ist jeweils montags vor der Porsche Sports Cup Deutschland Veranstaltung.

b) Bewerber

Bewerber, die sich mit dem Fahrer einschreiben, müssen eine internationale Firmen- oder Club Bewerberlizenz des DMSB oder eines anderen der FIA angeschlossenen ASN für das Jahr 2022 besitzen und die Einschreibgebühr entrichtet haben.

c) DMSB-Sponsor-Card

Sponsoren oder Namensgeber, die neben dem Fahrernamen im offiziellen Programmteil sowie Nenn-, Starter- und Ergebnislisten genannt werden wollen, ohne gleichzeitig die Funktion eines Bewerbers zu übernehmen, können dies durch den Erwerb einer „DMSB-Sponsor-Card für Firmen, Clubs, Teams“ erreichen.

d) Gastfahrer

Der Porsche Sports Cup Deutschland kann Gaststarter mit einer gültigen

Internationalen Bewerber- und Fahrerlizenz gemäß Art. 5.1

zu den Wertungsläufen zulassen. Wenn diese die Bedingungen der Serienausschreibung sowie der Ausschreibung zu der jeweiligen Veranstaltung erfüllen, können sie außerhalb der Punkte- und Preisgeldwertung teilnehmen. Die eingeschriebenen Teilnehmer haben vorrangige Startberechtigung.

Besondere Bestimmungen/Regelungen für Gaststarter

N/A

e) Altersregelung

gemäß den gültigen DMSB-Lizenzbestimmungen

5.2 Bedingungen für Bewerber außerhalb ihres nationalen Gebiets

Bei Veranstaltungen mit dem Status National A Plus sind DMSB-Lizenznehmer sowie Lizenznehmer eines anderen der FIA angeschlossenen ASN teilnahmeberechtigt und erhalten Punkte für diese Serie, ausgenommen Gaststarter nach 5.1d.

Bei allen Veranstaltungen benötigen ausländische Bewerber/Fahrer die Zustimmung des eigenen ASN.

Diese Auslandsstartgenehmigung ist vom Bewerber/Fahrer in deutscher oder in englischer Sprache bei der Dokumentenabnahme vorzulegen.

6. Versicherung; Haftungsausschluss und Verzichtserklärung

6.1 Versicherung des Veranstalters/Promotors

gemäß DMSB-Veranstaltungsreglement

6.2 Erklärungen von Bewerber, Fahrer und Beifahrer (=Teilnehmer) zum Ausschluss der Haftung, Verzichtserklärung des Fahrzeugeigentümers

gemäß Veranstaltungsreglement

7. Veranstaltungen

7.1 Serien-Terminkalender

21.05.–22.05.2022	Hockenheimring (abgesagt)
11.06.–12.06.2022	Nürburgring
23.07.–24.07.2022	Red Bull Ring (AUT)
13.08.–14.08.2022	Oschersleben
17.09.–18.09.2022	Misano (ITA)
15.10.–16.10.2022	Hockenheimring

7.2 Maximale Anzahl der zulässigen Fahrzeuge

Die maximale Anzahl der zulässigen Fahrzeuge ist in der jeweiligen Streckenlizenz definiert und wird in den einzelnen Veranstaltungsausschreibungen geregelt.

Ein Fahrzeugwechsel muss vor dem beabsichtigten Wechsel vom Bewerber gegenüber dem Serienausschreiber in schriftlicher Form angekündigt werden. Die Entscheidung betreffend eines Fahrzeugwechsels liegt in der alleinigen Entscheidung der Serienorganisation. Das Fahrzeug wird am Ende des Starterfeldes angestellt.

7.3 Durchführung der Wettbewerbe

Im Qualifikationstraining wird die Startaufstellung für Rennen 1 und Rennen 2 ermittelt.

Es müssen mindestens zwei gezeitete Runden gefahren werden. Die schnellste Rundenzeit entscheidet über den Startplatz für Rennen 1, die zweitschnellste Rundenzeit entscheidet über den Startplatz in Rennen 2.

Vorstellung zum Training und zum Rennen

Der Ort der Vorstartaufstellung und die Zufahrt zur Rennstrecke werden in der Fahrerbesprechung der jeweiligen Veranstaltung bekannt gegeben.

a) Training

Es ist ein freies Training von 30 bzw. 45 Minuten und ein Qualifikationstraining von 30 bzw. 40 Minuten für jede Veranstaltung vorgesehen.

Freies Training / Qualifikationstraining

Porsche Sprint GT

30 Min. freies Training

30 Min. Qualifikationstraining

Porsche Sprint Challenge

30 Min. freies Training

30 Min. Qualifikationstraining

Porsche Endurance Challenge

45 Min. freies Training

40 Min. Qualifikationstraining

Die Zeitnahme erfolgt bei allen Trainingssitzungen nur beim Überfahren der Start-/Ziellinie auf der Strecke und nicht in der Boxengasse.

b) Qualifikation

Zur Qualifikation für die Rennen in den Wettbewerben Porsche Sprint GT und Porsche Sprint Challenge müssen mindestens 2 gezeitete Runde im Qualifikationstraining zurückgelegt werden. Die schnellste Zeit darf 110% des schnellsten Teilnehmers in der jeweiligen Klasse nicht überschreiten.

Zur Qualifikation für das Rennen Porsche Endurance Challenge muss jeder Fahrer mindestens 1 gezeitete Runde im Qualifikationstraining zurückgelegt haben.

Über die Zulassung von nicht qualifizierten Fahrern entscheidet der Rennleiter auf schriftlichen Antrag des Bewerbers/Fahrers. Diese Fahrer starten aus der letzten Position des Starterfeldes.

Aus den Platzierungen im Qualifikationstraining ergibt sich die Startaufstellung des jeweiligen Rennens. Kann ein Qualifikationstraining nicht durchgeführt werden oder kann bis 60 Min. vor dem Start des Rennens kein Ergebnis vom Qualifikationstraining erstellt werden, entscheiden die Sportkommissare in Zusammenarbeit mit dem Rennleiter über die Startaufstellung. Für die Entscheidung kann auch das Ergebnis des freien Trainings herangezogen werden.

Melden sich qualifizierte Teilnehmer bis 60 Minuten vor dem Start des Rennens ab, so rücken die nachfolgenden Teilnehmer in der Startreihenfolge auf.

Wenn wetterbedingt oder durch andere äußere Ereignisse der Zeitablauf gefährdet ist, können im Interesse der Wertungsfähigkeit Trainingssitzungen bzw. Rennen verkürzt werden. Die Entscheidung wird vom Rennleiter und mit Zustimmung der Sportkommissare getroffen und rechtzeitig per Bulletin veröffentlicht.

c) Startarten

Die Wertungsläufe werden wie folgt gestartet:
rollender Start (Indianapolis-Start)

Die Startprozedur auf der Rennstrecke beginnt mit dem Zeigen des 5-Minuten-Schildes. Tanken in der Startaufstellung ist grundsätzlich verboten und führt zum Startverbot bzw. zum Wertungsverlust.

Zufahrt zur Startaufstellung

Die Zufahrt zur Startaufstellung muss direkt erfolgen. Eine zusätzliche Runde mit Durchfahrt durch die Boxengasse ist nicht erlaubt.

Startablauf/Startabbruch/Unterbrechung

Der rollende Start (Indianapolis-Start) wird nach Art. 7, DMSB-Rundstreckenreglement durchgeführt. Mit Zeigen der grünen Flagge oder eines grünen Lichtes starten die Teilnehmer hinter einem Führungsfahrzeug in die Einführungs-/Formationsrunde. Das Zurückfallenlassen und Startübungen sind verboten und können vom Rennleiter mit einer Wertungsstrafe belegt werden. Das Führungsfahrzeug darf nicht vor dem Ausschalten der gelben Lichter oder Senken der gelben Flagge überholt werden, auch wenn es sich schon in der Anfahrt zur Boxengasse befindet. Die Fahrzeuge haben sich unter Führung des Fahrzeugs auf der Pole-Position mit gleichbleibender Geschwindigkeit in einer geordneten und geschlossenen, parallelen Formation in zwei Startreihen der Startlinie zu nähern. Alle Fahrzeuge haben dabei als Startkorridor die auf Ihrer Startseite der Rennstrecke aufgezeichneten Startboxen vom Beginn an zu überfahren. Der Start wird durch Schalten der Ampel von Rot auf Grün oder durch schnelles Senken der Nationalflagge freigegeben.

Bleibt die Ampel auf Rot, ist der Start nicht freigegeben und die Teilnehmer müssen über die rote Ampel (rote Flagge) hinaus eine Runde fahren und nehmen Ihre ursprüngliche Startposition an der Linie wieder ein.

Unterbrechung vor Vollendung der 2. Rennrunde

Hat das führende Fahrzeug bei Unterbrechung des Rennens weniger als 2 Runden zurückgelegt, so gilt der Start als nicht erfolgt. Das Rennen kann durch Entscheidung des Rennleiters neu gestartet werden. Die jeweiligen Startpositionen ergeben sich aus ursprünglichen Startaufstellung. Evtl. freibleibende Startplätze dürfen durch Aufrücken nicht mehr aufgefüllt werden. Freibleibende Startreihen werden jedoch durch Aufrücken geschlossen. Die Renndistanz wird um 2 Runden gekürzt. Eine etwa angegebene maximale Fahrtzeit verkürzt sich entsprechend. Die zu berücksichtigende Fahrtzeit wird vom Rennleiter festgelegt. Ausgefallene Teilnehmer, die das Rennen beim Neustart nicht wieder aufnehmen können, werden dennoch als „gestartet“ betrachtet.

d) Wertungsläufe

Porsche Sprint GT

2 Rennen, je 30 Minuten

Pro Fahrzeug sind maximal 2 Fahrer erlaubt.

Erstes und zweites Rennen: Rollender Start (Indianapolis-Start) nach der Greenflag-Runde (Einführungs-Runde) durch den Führungswagen. Ein Fahrerwechsel während des Rennens ist nicht gestattet.

Anzahl Reifen

Während des Porsche Sprint GT Rennen (Qualifikationstraining + 2 Rennen) ist 1 Satz Michelin-Reifen zulässig. Bei Beschädigung eines Reifens am Rennwochenende dürfen bei den permanenten technischen Kommissaren „Jokerreifen“ beantragt werden. Die permanenten technischen Kommissare entscheiden allein über die Zulassung dieser Reifen und markieren sie entsprechend als „Jokerreifen“.

Für die laufende Saison dürfen maximal 8 Jokerreifen eingesetzt werden.

Definition Jokerreifen: Jokerreifen sind Reifen, die als Ersatz für markierte bzw. gescannte Reifen zugelassen werden, die durch Unfall, Fremdkörper, Bremsplatten o.ä. nicht mehr eingesetzt werden können.

Porsche Sprint Challenge

2 Rennen, je 30 Minuten

Pro Fahrzeug sind maximal 2 Fahrer erlaubt.

Anzahl Reifen

Während der Porsche Sprint Challenge (Qualifikationstraining + 2 Rennen) ist 1 Satz Michelin-Reifen (Slicks) zulässig. Die Reifen werden vorab von Michelin gekennzeichnet und eingescannt. Bei Wet-Track-Bedingungen ist die Anzahl der definierten Regenreifen freigestellt. Bei Beschädigung eines Reifens am Rennwochenende dürfen bei den permanenten technischen Kommissaren „Jokerreifen“ beantragt werden. Die permanenten technischen Kommissare entscheiden allein über die Zulassung dieser Reifen und markieren sie entsprechend als „Jokerreifen“.

Für die laufende Saison dürfen maximal 8 Jokerreifen eingesetzt werden.

Definition Jokerreifen: Jokerreifen sind Reifen, die als Ersatz für markierte bzw. gescannte Reifen zugelassen werden, die durch Unfall, Fremdkörper, Bremsplatten o. ä. nicht mehr eingesetzt werden können.

Porsche Endurance Challenge

1 Rennen über Renndistanz von 100 Minuten

Pro Fahrzeug sind maximal 2 Fahrer erlaubt.

Pflichtboxenstopp/Fahrerwechsel

Jedes Fahrzeug hat während eines Wertungslaufs der Porsche Endurance Challenge einen Pflichtboxenstopp zu absolvieren.

Bei diesem Pflichtboxenstopp wird auch ein eventueller Fahrerwechsel vorgenommen.

- Dieser Pflichtboxenstopp muss zwischen der 40. und der 60. Rennminute (nicht vor 40 Min 00Sek 000 und nicht nach 59Min 59Sek 999) beginnen und darf eine vorgeschriebene Mindestdauer nicht unterschreiten.
- **Die Mindestdauer beträgt 240 Sekunden.** (je nach Länge der Boxenstraße kann eine andere Zeit festgelegt werden), gemessen zwischen Boxeneinfahrt und Boxenausfahrt durch die offizielle Zeitnahme. Bei Unterschreitung der Mindestdauer des Pflichtboxenstopps werden pro fehlende Sekunde 5 Strafsekunden auf die Gesamtfahrzeit addiert.
- Bei Nichteinhaltung des Pflichtboxenstopps erfolgt eine Nichtwertung. Es obliegt der Entscheidung des Rennleiters den betroffenen Teilnehmer, nach Rücksprache mit den Sportkommissaren, mit der schwarzen Flagge zu disqualifizieren.
- Während des Pflichtboxenstopps muss der Motor abgestellt sein.
- Zu langsames Fahren oder Anhalten in der Fast Lane ist verboten.

Anzahl Reifen

Während der Porsche Endurance Challenge (Qualifikationstraining + Rennen) sind maximal 2 Sätze Michelin-Reifen (Slicks) zulässig. Die Reifen werden vorab von Michelin gekennzeichnet und eingescannt. Bei Wet-Track-Bedingungen ist die Anzahl der definierten Regenreifen freigestellt.

Bei Beschädigung eines Reifens am Rennwochenende dürfen bei den permanenten technischen Kommissaren „Jokerreifen“ beantragt werden. Die permanenten technischen Kommissare entscheiden allein über die Zulassung dieser Reifen und markieren sie entsprechend als „Jokerreifen“.

Für die laufende Saison dürfen maximal 8 Jokerreifen eingesetzt werden.

Definition Jokerreifen: Jokerreifen sind Reifen, die als Ersatz für markierte bzw. gescannte Reifen zugelassen werden, die durch Unfall, Fremdkörper, Bremsplatten o.ä. nicht mehr eingesetzt werden können.

Weitere Bestimmungen für die Wertungsläufe

Parc-Fermé

Die Parc-Fermé-Bestimmungen gelten nach allen Qualifikationstrainingssitzungen und Rennen. Alle abgewinkten Teilnehmer stellen die Fahrzeuge nach den Anweisungen der Sportwarte im Parc-Fermé ab. Fahrzeuge, die am Training oder am Rennen teilgenommen haben, jedoch nicht die Ziellinie überfahren haben und/oder nicht mit eigener Kraft den Parc-Fermé aufsuchen können, unterliegen dennoch den Parc-Fermé-Bestimmungen.

Rennen

Die zum Rennen qualifizierten Teilnehmer werden gemäß Zeitplan des Veranstalters zur Vorstartaufstellung aufgerufen. Die Zufahrt zur eigentlichen Startaufstellung auf der Rennstrecke ist nur über die für das jeweilige Rennen vorgegebene Voraufstellung möglich. Teilnehmer, die nicht aus der Voraufstellung in die Startaufstellung gefahren sind, dürfen das Rennen erst nach erfolgtem Start aus der Boxengasse aufnehmen. Das gilt auch für die in die Boxengasse eingefahrenen Teilnehmer.

Safety-Car

Der Einsatz des Safety-Car erfolgt nach Anhang H zum ISG, bzw. dem DMSB Rundstreckenreglement.

Ergänzung:

Drive-Through- /Stop-and-Go- / Zeitstrafen dürfen während einer „Safety-Car-Phase“ nicht angetreten werden. Dies gilt nicht für den Fall, dass sich das Fahrzeug zu Beginn der „Safety-Car-Phase“ bereits in der Einfahrt zur Boxengasse befunden hat. In diesem Fall wird die Anzahl der Überfahrten über die Linie in einer „Safety-Car-Phase“ zu der maximalen Anzahl der erlaubten Überfahrten über die Linie addiert.

Sofern ein Verstoß vorliegt, wird dieser mit einer Wertungsstrafe gemäß den Bestimmungen des DMSB-Veranstaltungs- und Rundstreckenreglements geahndet.

Jeder Verstoß gegen die „Safety-Car Phase“ wird mit mindestens einer Drive-Through-Strafe geahndet.

Wertungsstrafen

Wertungsstrafen verfügt der Rennleiter nach Art.23 DMSB-Rundstreckenreglement ohne Einhaltung eines besonderen Verfahrens. Sie sind Teil der dem Rennleiter zustehenden organisatorischen Befugnisse und werden während der Wettbewerbe durch Anzeigen der Strafe oder durch Zeitzuschlag vor Ergebnisaushang bzw. durch Änderung des Ergebnisses bekannt gemacht. Bei Vorliegen besonderer Umstände kann der Rennleiter nach pflichtgemäßem Ermessen eine geringere als die angedrohte Wertungsstrafe festsetzen oder von einer Wertungsstrafe absehen. Das Recht der Sportkommissare, Wertungs- und/oder Strafen auszusprechen, bleibt von dieser Regelung unberührt.

Es liegt in der alleinigen Verantwortung der Fahrer, auf die Zeichengebung der Rennleitung zu reagieren. Die Fahrer sind daher angehalten, bei jeder Durchfahrt von Start/ Ziel auf eine mögliche dementsprechende Zeichengebung zu achten. Es erfolgt keine zusätzliche Benachrichtigung des Teams.

Eine vom Rennleiter verfügte Wertungsstrafe kann von den Sportkommissaren, bei in zulässiger Weise eingelegtem Protest überprüft werden. Die Sportkommissare sind dabei an die Entscheidung des Rennleiters nicht gebunden und können diese auch zu Ungunsten des Betroffenen ändern und zusätzlich eine oder mehrere Strafen festsetzen.

Klarstellung zu Wertungsstrafen

Auslassen von Bremskurven

Abweichend zu Art. 24 des DMSB-Rundstreckenreglements wird beim Auslassen von Bremskurven im Training die Zeit der schnellsten Trainingsrunde gestrichen.

Stop-and-go-Strafe

Es dürfen keine Arbeiten am Fahrzeug vorgenommen werden, eventuell notwendige Starthilfe darf allerdings geleistet werden. Eine Stopp-and-Go-Strafe zählt nicht zu möglicherweise vorgeschriebenen Boxenstopps.

Zeitstrafe

Der betroffene Fahrer hat zum Absolvieren der Zeitstrafe in die Boxengasse einzufahren und an einem, in der Fahrerbesprechung festgelegten Platz anzuhalten. Er muss dort mindestens für die Dauer der verhängten Zeitstrafe stehen, bevor er das Rennen wieder aufnehmen darf.

Vorfall

„Vorfall“ bedeutet jedes Ereignis oder eine Serie von Ereignissen, die einen oder mehrere Fahrer betreffen und die:

- vom Rennleiter untersucht und durch eine Wertungsstrafe belegt werden können
- eine Meldung des Rennleiters an die Sportkommissare rechtfertigt
- durch die Sportkommissare untersucht und/oder bestraft werden können

Dazu gehören unter anderem:

- Vorfälle, die eine Unterbrechung des Wertungslaufs nötig machen
- Verstöße gegen dieses sportliche Reglement
- Fehlstarts
- Start von einer nicht korrekten Startposition
- Kollisionen
- Abdrängen von anderen Teilnehmern
- Blockieren anderer Teilnehmer
- Behinderungen bei Überholvorgängen
- Verlassen der Strecke mit Wettbewerbsvorteil
- Missachtung von Flaggensignalen, Überholen während Gelb- oder Safety-Car-Phasen
- Verstoß gegen die Regeln des Boxenstopps bzw. Pflichtboxenstopps

Untersuchungen der Rennleitung

Bei einem klaren Verstoß eines Fahrers gegen die Fahrvorschriften und Verhaltensregeln während der Veranstaltung wird der Vorfall in der Regel unter Leitung des Rennleiters sofort untersucht und entschieden. Ist eine genauere Überprüfung erforderlich und/oder bei schwerwiegenden Verstößen untersucht der Rennleiter den Vorfall nach dem betreffenden Veranstaltungsteil und spricht, wenn notwendig, die erforderlichen Strafen aus oder übergibt den Sportkommissaren eine Meldung mit den erforderlichen Beweismitteln.

8. Wertung

8.1 Punktetabelle

Sieger eines Wertungslaufes ist der Teilnehmer, der die gefahrene Distanz mit seinem Fahrzeug in der kürzesten Zeit unter Berücksichtigung aller Strafen zurückgelegt hat.

Alle Teilnehmer, die gestartet sind, werden gewertet sofern sie mindestens 75% der Distanz des Siegers zurückgelegt haben.

Bei Kürzung der Distanz oder Abbruch eines Rennens, soweit dieses nicht wieder aufgenommen wird, erhalten die Teilnehmer folgende Punkte:

mind. 75% der vorgesehenen Distanz = volle Punkte
mind. 50% der vorgesehenen Distanz = halbe Punkte
unter 50% der vorgesehenen Distanz = 0 Punkte

Für die Wertungsläufe werden folgende Punkte vergeben:

Jahreswertung

Zur Teilnahme an der Jahreswertung ist eine Einschreibung bei der Organisation pro Fahrer nötig. Punkte werden ab dem Zeitpunkt der vorliegenden Einschreibung vergeben.

Eine Einschreibung ist nur bis zur 5. Veranstaltung möglich. Ein Klassenwechsel bis zur 5. Veranstaltung in nicht besetzte Klassen ist dann auch für bisher eingeschriebene Fahrer nicht mehr möglich.

Es werden keine Punkte für vorherige Veranstaltungen gutgeschrieben. Die Punktevergabe erfolgt pro Wertungslauf nach Klassenergebnis ausschließlich der eingeschriebenen Teilnehmer.

Folgende Punkte werden vergeben:

Platz	1	2	3	4	5	6	7	8	9	10	alle weiteren
Punkte	20	15	12	10	8	6	4	3	2	1	0

Klassen mit weniger als 3 Startern erhalten 50% der Punkte.

Zusatzpunkte: Bei mehr als 3 gestarteten Fahrzeugen pro Klasse kommen für jeden weiteren Starter 0,2 Zusatzpunkte zur Verteilung (Beispiel: 4 Starter = 0,2 Punkte, 5 Starter = 0,4 Punkte etc.). Bei einem Klassen-/Gruppenwechsel während der Saison bleiben dem Fahrer die gesammelten Punkte in der Klasse erhalten, eine Mitnahme von Punkten in eine andere Gruppe/Klasse ist nicht möglich.

Die Siegerehrungen und abendlichen Veranstaltungen mit festlichem Charakter bei den Rennen und die Jahresabschluss-Siegerehrung mit Pokalen und ggfls. Sachpreisen sind Bestandteil der Veranstaltungen und der Jahreseinschreibungen.

Teilnehmer und Team-Chefs erhalten diesbezüglich Einladungen (inkl. einer Begleitperson) und werden geehrt. Bei Nichtteilnahme behält sich der Veranstalter Sportstrafen vor. Die Ausgestaltung der Siegerehrungen und abendlichen Veranstaltungen liegt im Ermessen des Serienausschreiber. Der Serienausschreiber behält sich vor, die

Jahresabschluss-Siegerehrung und einzelne Abendveranstaltungen nicht durchzuführen.

Teilnehmer mit einer Jahreseinschreibung erhalten ein jährliches, spezielles „Welcome-Package“ mit individualisierten Artikeln.

Bei der Jahressiegerehrung erhalten die 3 Erstplatzierten einer jeden Serie sowie die 3 Erstplatzierten jeder Klasse Pokale.

Jahressieger: Gesamtsieger Porsche Sports Cup Deutschland

Zusätzlich zu den einzelnen Veranstaltungen werden die 3 Erstplatzierten mit den meisten Punkten aus den Serien Porsche Sprint GT, Porsche Sprint Challenge und Porsche Endurance Challenge nach der Saison geehrt.

Wertungen

Porsche Sprint GT

Es erfolgt eine Wertung im Gesamtklassement und in den einzelnen Klassen. Für die Jahreswertung ist eine Einschreibung erforderlich. Gewertet werden alle durchgeführten Rennen.

Für Damen wird eine gesonderte Damenwertung ausgeschrieben.

Es erfolgt eine Gesamtehrung auf dem Podium.

Porsche Sprint Challenge

Es erfolgt eine Wertung im Gesamtklassement und in den einzelnen Klassen. Für die Jahreswertung ist eine Einschreibung erforderlich. Gewertet werden alle durchgeführten Rennen.

Für Damen wird eine gesonderte Damenwertung ausgeschrieben.

Es erfolgt eine Gesamtehrung auf dem Podium.

Porsche Endurance Challenge

Es erfolgt eine Wertung pro Fahrer im Gesamtklassement und in den einzelnen Klassen. Gewertet werden alle durchgeführten Rennen. Für Damen wird eine gesonderte Damenwertung ausgeschrieben.

Porsche Sports Cup Deutschland Champion

Es erfolgt eine Addition aller Punkte eines Fahrers aus den Serien Porsche Sprint GT, Porsche Sprint Challenge und Porsche Endurance Challenge.

In Fällen, in denen aufgrund eines offensichtlichen Versehens oder Irrtums nach Veröffentlichung der Meisterschaft- bzw. Serienwertung durch den Serienausschreiber eine nachträgliche Korrektur notwendig wird, kann diese von dem Serienausschreiber vorgenommen werden. Beschwerden zur Serienwertung sind an den Serienausschreiber zu richten. Gegen die Entscheidung des Serienausschreibers ist kein Rechtsmittel möglich.

8.2 Punktegleichheit

Bei Punktegleichheit entscheidet die höhere Anzahl der ersten, zweiten Plätze etc. der Klassenwertung der Wertungsläufe. Nicht eingeschriebene, teilnehmende Fahrer bleiben bei der Vergabe der Punkte unberücksichtigt, **nachfolgende Fahrer rücken nicht auf.**

9. Private Trainings und Tests

Testverbot

Es ist den Teilnehmern untersagt, in der Woche der jeweiligen Veranstaltung die Rennstrecke außerhalb der vom Veranstalter angebotenen Trainingszeiten mit einem Wettbewerbsfahrzeug zu befahren. Zuwiderhandlungen können mit einer Strafe durch die Sportkommissare belegt werden. Teilnehmern des Porsche Sprint GT, Porsche Sprint Challenge und Porsche Endurance Challenge kann eine Bestrafung ‚DROP OF 10 in der Startaufstellung‘ auferlegt werden. (Ausnahme sind offizielle, durch die Organisation festgelegte, Testtage.)

10. Dokumentenabnahme

Folgende **Dokumente** müssen vom Fahrer/Bewerber vorgelegt werden:

- Nennbestätigung
- Bewerberlizenz/DMSB-Sponsor-Card
- Fahrerlizenz
- Auslandsstartgenehmigung des Heimat ASN
- medizinische Eignungsbestätigung

10.1 Zeitplan Dokumentenabnahme

Die Abnahmezeiten werden vom Veranstalter in der jeweiligen Veranstaltungsausschreibung bekannt gegeben. Ohne vorherige Dokumentenabnahme kann keine technische Abnahme durchgeführt werden.

10.2 Fahrerbesprechung/Briefing

Der Ort der vorgeschriebenen Fahrerbesprechung/Briefing ist in den jeweiligen Veranstaltungsausschreibungen angegeben. Eine festgestellte Nichtteilnahme oder nicht vollständige Teilnahme (gemäß Unterschriftenliste) zieht ohne besonderem Strafverfahren eine Geldbuße in Höhe von EUR 100,- nach sich.

11. Technische Abnahme/Technische Kontrollen

Bei der Technischen Abnahme müssen die Fahrer oder von ihnen beauftragte Personen mit dem Wettbewerbsfahrzeug vorstellig werden. Das Fahrzeug muss so vorgeführt werden, wie es im Wettbewerb eingesetzt wird (inkl. Startnummern und der vorgeschriebenen Pflichtbeklebung). Das Fahrzeug muss den geltenden technischen Bestimmungen entsprechen.

Die Vorführung eines Fahrzeuges zur Technischen Abnahme wird als eine stillschweigende Bestätigung der Teilnehmer angesehen, dass das betreffende Fahrzeug in allen Punkten dem technischen Reglement und/oder der entsprechenden Homologation entspricht.

Die technische Wagenabnahme bedeutet nicht, dass ein abgenommenes Fahrzeug in allen Punkten dem gültigen Reglement entspricht.

Folgende **Fahrzeug-Dokumente** sind vorzulegen:

- Wagenpass oder Fahrzeugschein/Zulassungsbescheinigung Teil I (ausschließlich Porsche Sprint GT)
- Wagenpass (Porsche Sprint Challenge und Porsche Endurance Challenge)
- Homologationsblatt (FIA-Gruppe GT3 sowie SRO-Gruppen Nat-GT2 und Nat-GT4)
- Zertifikat für Überrollvorrichtung und FT3-Tank)

Der/die Fahrer muss/müssen persönlich mit ihrer Sicherheitsausrüstung vor dem ersten „Freien Training“ bei der Technischen Abnahme vorstellig werden.

11.1 Reparatur, Verplombung und Kennzeichnung von Fahrzeugteilen

Siehe Technische Bestimmungen - Teil 2

11.2 Technische Abnahme vor dem Start und Schlussabnahme: Ort und Zeitplan

Die Abnahmezeiten und der Ort der Technischen Abnahme (Abnahmezeitfenster für jede Serie) werden vom Veranstalter in der jeweiligen Veranstaltungsausschreibung bekannt gegeben. Ohne vorherige Dokumenten-Abnahme kann keine technische Abnahme durchgeführt werden.

12. Rennen

12.1 Verwendung von Regenreifen

siehe Technische Bestimmungen (Teil 2)

12.2 Max. Personenanzahl, die an einem Fahrzeug arbeiten und Sicherheitsausrüstung

Nur für Porsche Endurance Challenge:

Maximal 4 gekennzeichnete Personen dürfen bei einem Boxenstopp am Fahrzeug arbeiten (zzgl. Unterstützung durch Fahrer für Fahrerwechsel).

12.3 Boxenstopp-Sicherheit und Verantwortlichkeit des Bewerbers beim Start aus dem Boxenbereich

Nur für Porsche Endurance Challenge

Tankvorschrift

- Es darf nur vor der Box bei geschlossenen Fahrzeurtüren nachgetankt werden.
- Es darf nur mit den zugelassenen Tanksystemen nachgetankt werden.
- Der Motor muss abgestellt sein und das Fahrzeug muss auf allen 4 Rädern stehen.

Tankvorschrift für Porsche Endurance Challenge

Während des Pflichtboxenstopps darf ein Nachtanken stattfinden.

Außerhalb des Pflichtboxenstopps ist ein Nachtanken verboten.

- Ein Fahrerwechsel während des Nachtankens ist verboten.
- Nachtanken ist nur vor der jeweiligen Box erlaubt, es dürfen keine weiteren Arbeiten am Fahrzeug durchgeführt werden.

- Die Tankbefüllung erfolgt ausschließlich durch die zugelassenen Tanksysteme. Das Fahrzeug muss auf seinen Rädern stehen und der Motor muss abgestellt sein. Maximal 3 Personen, die feuerhemmende Kleidung inklusive Kopfhaube/Helm/Brille und feuerhemmende Handschuhe tragen müssen, dürfen bei dem Tankstopp behilflich sein. Ein weiteres Teammitglied in vorbeschriebener Schutzkleidung muss mit einem Feuerlöscher, mindestens 6 KG, bereitstehen.
- Während des Tankvorgang darf kein Fahrerwechsel durchgeführt werden.
- Verstöße gegen die Tankvorschriften werden mit einer Wertungsstrafe oder Meldung an die Sportkommissare geahndet.

Allgemein gültige Sicherheitsbestimmungen in den Boxen und der Boxengasse

Der Aufenthalt in der Boxengasse ist nur Personen mit entsprechendem Ausweis gestattet. Personen unter 14 Jahren dürfen sich in der Boxengasse und im Boxenbereich nicht aufhalten. Minderjährigen Personen ab 14 Jahren ist der Aufenthalt in der Boxengasse und im Boxenbereich nur in Begleitung einer aufsichtspflichtigen Person gestattet. Das Mitbringen von Tieren in die Boxengasse und in den Boxenbereich ist untersagt.

13. Titel, Preisgeld und Pokale

13.1 Titel Gesamtsieger

Der Fahrer mit der insgesamt höchsten Punktzahl nach allen Wertungsläufen im Porsche Sports Cup Deutschland 2022 erhält den Titel:

Gesamtsieger Porsche Sprint GT 2022

Gesamtsieger Porsche Sprint Challenge 2022

Gesamtsieger Porsche Endurance Challenge 2022

Der Fahrer mit der insgesamt höchsten Punktzahl nach allen Wertungsläufen im Porsche Sprint GT, Porsche Sprint Challenge und Porsche Endurance Challenge erhält den Titel:

Porsche Sports Cup Deutschland Champion 2022

13.2 Preisgeld und Pokale

Siegerehrung bei den jeweiligen Veranstaltungen

Der Veranstalter ehrt die 3 Erstplatzierten bzw. die in den Ausschreibungen benannten Platzierten jeder Klasse unmittelbar nach der Auslaufrunde. Die Ehrungen erfolgen unter Vorbehalt. Die Siegerehrung ist Bestandteil der Veranstaltung, die Teilnahme ist Pflicht!

Während der gesamten Siegerehrung – mit Ausnahme der Zeit, während die Nationalhymnen gespielt werden – müssen die zu ehrenden Fahrer die Schildkappe des Reifenherstellers auf dem Kopf tragen. Die Siegerehrung beginnt mit dem Aufgang zum Podium und endet mit dem Verlassen desselben nach dem Gruppenbild für die Presse.

Ein Verstoß gegen diese Regelung wird mit einer Sportstrafe durch die Sportkommissare in Höhe von mind. EUR 2.500,- geahndet. Die Zahlung der Strafe schließt eine weitere Bestrafung nicht aus.

14. Protest und Berufung

Bei Protesten und Berufung gelten das Internationale Sportgesetz der FIA, das Veranstaltungsreglement des DMSB, die Rechts- und Verfahrensordnung des DMSB sowie bei Berufungen zur FIA die Rechts- und Verfahrensordnung der FIA.

Protestkaution – zahlbar an den zu genehmigenden ASN der Veranstaltung:

Status International / National: siehe jeweilige Veranstaltungsausschreibung

Berufungskautions – zahlbar an den DMSB:

Status National 1.000,00 €

Berufungskautions – zahlbar an die FIA:

(gem. Rechts- und Verfahrensregeln der FIA) 6.000,00 €

(Protest- und Berufungskautions sind mehrwertsteuerfrei)

15. Rechtswegausschluss und Haftungsbeschränkung

(1) Bei Entscheidung der FIA, DMSB, deren Gerichtsbarkeit, der Sportkommissare, des Serienausschreibers oder des Veranstalters als Preisrichter im Sinne des §661 BGB ist der Rechtsweg ausgeschlossen.

(2) Aus Maßnahmen und Entscheidungen des DMSB bzw. seiner Sportgerichtsbarkeit sowie der Beauftragten des DMSB und des Serienausschreibers können keine Ersatzansprüche irgendwelcher Art hergeleitet werden, außer bei vorsätzlicher oder grob fahrlässiger Schadensverursachung.

16. TV-Rechte/Werbe- und Fernsehrechte

Alle Copyright und Bildrechte liegen bei der Porsche Deutschland GmbH einschließlich der Bilder, die von Fernsehübertragungen oder Übertragungen in das World Wide Web des Porsche Sports Cup Deutschland mit allen Serien übernommen werden.

Alle Fernsehrechte des Porsche Sports Cup Deutschland mit allen Serien sowohl für terrestrische Übertragung als auch für Kabel- und Satellitenfernsehübertragung und webbasierende Übertragungen, alle Videorechte und alle Rechte zur Verwertung durch sämtliche elektronische Medien, einschließlich Internet liegen bei der Porsche Deutschland GmbH.

Jede Art von Aufnahmen, Streamings Ausstrahlung, Wiederholung oder Reproduktion zu kommerziellen Zwecken ist ohne schriftliche Zustimmung der Porsche Deutschland GmbH bzw. des Promoters verboten.

Es obliegt dem Veranstalter festzulegen, welches Fahrzeug während der Veranstaltung mit einer On-Outboard-Kamera ausgestattet wird.

17. Besondere Bestimmungen

a) Besondere Fahrvorschriften und Verhaltensregeln

Es gelten die Fahrvorschriften des Anhangs L des ISG mit den folgenden Zusätzen:

In der Boxengasse gilt für Training und Rennen eine Geschwindigkeitsbeschränkung von grundsätzlich 60 km/h. Verstöße werden im Training mit einem Bußgeld (EUR 50,-) zahlbar an den DMSB, geahndet.

Alle Verstöße werden den Sportkommissaren gemeldet, die zusätzlich weiter gehende Strafen aussprechen können.

Verstöße im Rennen werden mit einer Drive-Through-Strafe belegt.

Das Überfahren der weißen Trennungslinie an der Boxenausfahrt ist nicht gestattet. Verstöße werden im Training und Qualifying mit der Streichung der schnellsten Trainingszeit, im Rennen mit einer Drive-Through-Strafe belegt.

Fahrer, die von der Rennstrecke in die Boxengasse einfahren wollen, haben dieses rechtzeitig durch Blink- oder Handzeichen anzuzeigen.

Nach dem Abwinken eines Rennens fahren die Teilnehmer eine Auslaufrunde bzw. werden von den Sportwarten ins Fahrerlager zurückgeleitet. Nach dem Abwinken ist die Geschwindigkeit stark herabzusetzen. Es ist eine äußerst disziplinierte, unspektakuläre Fahrweise vorgeschrieben und es herrscht Überholverbot.

Es ist verboten, in der Auslaufrunde Personen in bzw. auf den Fahrzeugen mitzunehmen. Ebenso verboten sind die Annahme und die Hinzufügung von Teilen oder Gegenständen jeglicher Art sowie deren Herausgabe und Entfernung.

Kommt ein Fahrzeug von der Strecke ab und kann weder mit eigener Kraft noch mit Hilfe der Sportwarte der Streckensicherung zurück auf die Strecke gelangen, muss der Fahrer das Getriebe auf „Neutral“ stellen, das Lenkrad an seine vorgesehene Position bringen, dann das Fahrzeug unverzüglich verlassen und sich hinter die erste Schutzlinie begeben. Dort muss der Fahrer sich bis zur endgültigen Bergung seines Fahrzeuges bereithalten.

Kein Fahrer, der mit einem Unfall/Vorfall in Zusammenhang zu bringen ist, darf ohne ausdrückliche Genehmigung der Sportkommissare das Veranstaltungsgelände verlassen.

Teil 2 Technisches Reglement

Ergänzung S. 71-72:

Bulletin 01/2022 zur Ausschreibung PSC Deutschland DMSB-
Genehmigungsnummer-Nr.: 446/22 genehmigt 14.02.2022

1. Technische Bestimmungen der Serie

1.1 Übersicht der ausgeschriebenen Gruppen/Klassen

Im Porsche Sports Cup Deutschland kommen ausschließlich Fahrzeuge vom Hersteller Porsche zum Einsatz, die den technischen Vorgaben dieses Reglements entsprechen müssen.

Porsche Sprint GT

- Klasse 1a: Serienmäßige Porsche -Straßenfahrzeuge mit EG-Typgenehmigung
- Klasse 2b: Cayman + Cayman S+R+GTS
- Klasse 2c: Cayman GT4 (981) ab Modelljahr 2015
- Klasse 2d: Cayman GT4 (982) ab Modelljahr 2019
- Klasse 2e: Cayman GT4 Clubsport (981) ab Modelljahr 2016* und Cayman GT4 Clubsport MR (981) gemäß SRO GT4-Homologation Nat.GT4-024 mit Gewichtsausgleich
- Klasse 2f: Cayman GT4 Clubsport (982) ab Modelljahr 2019* und Cayman GT4 Clubsport (982) MR gemäß SRO GT4 Homologation Nat.GT4-037 mit Gewichtsausgleich

Der Cayman GT4 Clubsport (981 und 982) darf nur in der Version „Trophy“ oder „Competition mit Trophypaket“ eingesetzt werden.

- Klasse 4a: 911 GT3 (997) / RS (997) bis Modelljahr 2009
- Klasse 4b: 911 GT3 (997) ab Modelljahr 2010
- Klasse 4c: 911 GT3 RS (997) ab Modelljahr 2010
- Klasse 4d: 911 GT3 RS 4.0 (997) ab Modelljahr 2011
- Klasse 4e: 911 GT3 (991) ab Modelljahr 2013
- Klasse 4f: 911 GT3 RS (991) ab Modelljahr 2015
- Klasse 4g: 911 GT3 4.0 (991) ab Modelljahr 2017
- Klasse 4h: 911 GT3 RS (991) ab Modelljahr 2018

- Klasse 6a: für 911 GT2 (993/996) und 911 Turbo/Turbo S (996) und 911 Turbo (997) und 911 GT2 (997) bis MJ 2009 und 911 Turbo (997) ab MJ 2010
- Klasse 6b: für 911 GT2 (997) und 911 GT2 RS (997) ab MJ 2010
- Klasse 6c: für 911 Turbo/Turbo S (991) ab Modelljahr 2013
- Klasse 6d: für 911 GT2 RS (991) ab Modelljahr 2018

- Klasse 7b: Für Fahrzeuge bis Modelljahr 2010 der Klassen 2, 4 und 6, die über die Technischen Bestimmungen

dieser Klassen hinaus modifiziert wurden. Sie müssen den technischen Bestimmungen des FIA-Artikel 257 des Anhang J (GT2) Stand 2005 (12/2004) entsprechen.

Porsche Sprint Challenge und Porsche Endurance Challenge

Die Klassen 2e und 2f sind nur in der Serie Porsche Endurance Challenge startberechtigt.

- Klasse 2e: Cayman GT4 Clubsport (981) ab Modelljahr 2016* und Cayman GT4 Clubsport MR (981) gemäß SRO GT4-Homologation Nat.GT4-024 mit Gewichtsausgleich
- Klasse 2f: Cayman GT4 Clubsport (982) ab Modelljahr 2019* und Cayman GT4 Clubsport (982) MR gemäß SRO GT4 Homologation Nat.GT4-037 mit Gewichtsausgleich

Der Cayman GT4 Clubsport (981 und 982) darf nur in der Version „Trophy“ oder „Competition mit Trophypaket“ eingesetzt werden.

- Klasse 5a: 911 GT3 Cup (997) bis MJ 2013
- Klasse 5b: 911 GT3 Cup (991) ab Modelljahr 2013
- Klasse 5c: 911 GT3 Cup (991 Gen. II) ab Modelljahr 2017
- Klasse 5d: 911 GT3 Cup (992) ab Modelljahr 2021

- Klasse 7a: für hochgestufte Fahrzeuge aus den Klassen 2, 5 und 7
In diese Klasse werden alle Fahrzeuge eingestuft, die über den in den Klassen 2, 5 und 7 erlaubten Umfang hinaus geändert wurden und diese Änderungen (jedoch leistungsmäßig nicht über den FIA Bestimmungen Art. 257 Stand 2005 liegen dürfen) bis zum nächsten Rennen abändern müssen.
Bei Umstufung in diese Klasse erhält der Teilnehmer keine Wertungspunkte.

- Klasse 7b: Für Fahrzeuge bis Modelljahr 2010 der Klasse 5a, die über die Technischen Bestimmungen dieser Klassen hinaus modifiziert wurden. Sie müssen den Technischen Bestimmungen des FIA-Artikel 257 des Anhang J(GT2) Stand 2005 (12/2004) entsprechen.

- Klasse 7c: 911 GT3 Cup MR (991) Gen.II ab MJ 2017, 911 GT3 Cup (991) Gen.II ab MJ 2017 mit Manthey Trophy-Upgrade

- Klasse 7d: 911 GT2 RS Clubsport (991) gemäß SRO-Homologation Nat.-GT2-001 und 935 ab MJ 2019

Klasse 7e: für den 911 GT3 R (997) gemäß Homologation GT3-025 und 911 GT3 Cup MR (997) ab Modelljahr 2013

Klasse 7f: für den 911 GT3 R (991) gemäß Homologation GT3-041 und GT3-050

1.2 Grundlagen der Technischen Bestimmungen gemäß

- Art. 257 des Anhang J (ISG der FIA) 2005 für Klasse 7a und 7b
- Art. 257A des Anhang J (ISG der FIA) 2009 für Klasse 7c
- Art. 257 des Anhang J (ISG der FIA) 2008 für Klasse 7d
- Art. 257A des Anhang J (ISG der FIA) 2010 für Gruppe GT3-Fahrzeuge in Klasse 7e
- Art. 257A des Anhang J (ISG der FIA) 2016 für Fahrzeuge gem Homologation GT3-041 bzw. 2019 für Fahrzeuge gemäß Homologation GT3-050 in Klasse 7f
- Allgemeine Bestimmungen, Definitionen und Klarstellungen zu technischen Reglements (DMSB-Handbuch, blauer Teil)
- Vorliegendes Technisches Reglement
- Technische Bestimmungen der SRO-Gruppe GT2 und GT4 nat. für Fahrzeuge der Klasse 2e, 2f und 7d
- für das Modelljahr zutreffende Technische Bestimmungen des Porsche Carrera Cup Deutschland (Klassen 5a-d)

1.3 Allgemeines/Präambel

Alles nicht ausdrücklich durch dieses Reglement Erlaubte ist verboten. Erlaubte Änderungen dürfen keine unerlaubten Änderungen oder Reglementverstöße nach sich ziehen.

Es wird im Hinblick auf eine eventuell bestehende Sachmangelhaftung (Gewährleistung) für Porsche Fahrzeuge darauf hingewiesen, dass für Schäden am Fahrzeug, die in kausalem Zusammenhang mit vorgenommenen Modifikationen stehen, keine Ansprüche wegen Sachmängeln geltend gemacht werden können. Modifikationen sind z.B. alle Änderungen, die eine Abweichung vom Serienzustand des Fahrzeuges zur Folge haben, auch wenn diese im Bereich des Technischen Reglements zum Porsche Sports Cup Deutschland freigegeben sind. Der Verbau von Original Porsche Ersatzteilen und Produkten aus dem Porsche Exclusive und Tequipment Programm gemäß Freigaben der Porsche AG führt jedoch nicht zum Verlust der Ansprüche wegen Sachmängeln. Dessen ungeachtet bestehen jedoch auch dann keine Ansprüche, wenn der Schaden durch eine unsachgemäße Behandlung oder Überbeanspruchung des Fahrzeugs entstanden ist, z.B. bei motorsportlichen Wettbewerben. Ergänzend verweisen wir auf die Porsche Verkaufsbedingungen, Art. VII „Sachmangel“.

1.4 Fahrerausrüstung

Das Tragen von Overalls gemäß FIA-Normen 8856-2000 oder 8856-2018 sowie Unterwäsche (mit langen Ärmeln und Beinen), Kopfhaut, Socken, Schuhe und Handschuhe gemäß FIA-Bestimmungen ist vorgeschrieben.

Des Weiteren muss ein Helm gemäß DMSB-Bestimmungen getragen werden.

Darüber hinaus ist die Verwendung des FIA-homologierten Kopfrückhaltesystems (z.B. HANS) vorgeschrieben.

1.5 Generelle Bestimmungen, Erlaubte Änderungen und Einbauten

Es dürfen Arbeiten durchgeführt werden, die zum normalen Unterhalt des Fahrzeugs gehören oder dem Ersetzen von durch Verschleiß oder Unfall schadhaft gewordenen Teilen dienen.

Änderungen und Einbauten dürfen nur innerhalb des nachfolgend bestimmten Rahmens durchgeführt werden. Durch Verschleiß oder Unfall beschädigte Teile dürfen nur durch identische Originalteile ausgetauscht werden.

Am kompletten Fahrzeug dürfen die Befestigungs-Normteile, wie: Muttern, Schrauben, Unterlegscheiben, Federringe, Federscheiben, Splinte durch gleichwertige, der Originalform entsprechende, Normteile ersetzt werden. Bei Gewinden sind Gewindeart, -größe und -steigung (Bsp. M 8 x 1,25) beizubehalten.

1.6 Fahrzeug-Mindestgewichte und Ballast

(Gewichtswert, Ermittlung, ggf. Referenzwaage, Befestigung von Ballast)

Als Referenzwaage für das Fahrzeuggewicht dient die permanente transportable Waage des Porsche Sports Cup Deutschland. Eine Wägung der Fahrzeuge ist nach Absprache mit den Technischen Kommissaren der Veranstaltung jederzeit möglich.

Die Fahrzeuge müssen zu jeder Zeit der Veranstaltung das in den Fahrzeugpapieren eingetragene Mindestgewicht ohne Hinzufügen von Gewicht in jeglicher Form einhalten.

Für Fahrzeuge mit EG-Typgenehmigung ist die Gewichtspauschale von 75 kg für den Fahrer zu berücksichtigen.

Porsche Sprint GT, Porsche Sprint Challenge und Porsche Endurance Challenge

Während der gesamten Veranstaltung sind folgende Mindestgewichte jederzeit einzuhalten:

Die Fahrzeug-Mindestgewichte gelten ohne Fahrer und mit leerem Kraftstofftank.

Klasse 2e: Cayman GT4 Clubsport (981) ab Modelljahr 2016 und Cayman GT4 Clubsport MR (981) gemäß SRO GT4-Homologation Nat.GT4-024 **1.325 kg**

Klasse 2f: Cayman GT4 Clubsport (982) ab Modelljahr 2019 und Cayman GT4 Clubsport (982) MR gemäß SRO GT4 Homologation Nat.GT4-037 **1.330 kg**

Klasse 5a: 911 GT3 Cup (997) gemäß den für das Modelljahr zutreffende Technische Bestimmungen des Porsche Carrera Cup Deutschland

Klasse 5b:	911 GT3 Cup (991) ab Modelljahr 2013 1.220 kg
Klasse 5c:	911 GT3 Cup (991 Gen.II) ab Modelljahr 2017 1.230 kg
Klasse 5d:	911 GT3 Cup (992) ab MJ 2021 (nur in Verbindung mit Gewichtsplatte 9F1882378, Gewindebolzen WHS001902 und Abdeckung. Zusätzliche Gewichte 9F1801575) 1.315 kg
Klasse 7a:	Es gilt das Mindestgewicht der ursprünglich zutreffenden Klasse
Klasse 7b:	Es gilt das Mindestgewicht der ursprünglich zutreffenden Klasse
Klasse 7c:	911 GT3 Cup MR (991) Gen.II ab MJ 2017 1.240 kg 911 GT3 Cup (991) Gen.II ab MJ 2017 mit Manthey Trophy-Upgrade 911 GT3 Cup MR (991.2) ab MJ 2020 1.250 kg
Klasse 7d:	911 GT2 RS Clubsport (991) und 935 ab MJ 2019 1.400 kg
Klasse 7e:	911 GT3 R (997) 1.225 kg
Klasse 7f:	911 GT3 R (991 Gen.I) 1.240 kg 911 GT3 R (991 Gen.II) 1.250 kg

DMSB-Hinweis:

Die DMSB-Richtlinien für die Fahrzeugwägung (inkl. Kalibrierung bzw. Eichung von Waagen) müssen vom Veranstalter/Serienausschreiber beachtet werden. Demnach müssen mobile Waagen in Jahresabständen im Regelfall durch den Waagen-Hersteller überprüft werden. In Ausnahmefällen ist auch eine Kalibrierung/Überprüfung von einem staatlichen Eichamt zulässig, jedoch muss die Waage mindestens alle 2 Jahre durch den Hersteller kalibriert werden.

1.7 Hubraumfaktor für aufgeladene Motoren

n/a

1.8 Abgasvorschriften

Die aktuellen DMSB-Abgasvorschriften (s. DMSB-Handbuch, blauer Teil) sind einzuhalten.

Die Fahrzeuge müssen mit einem Katalysator gemäß DMSB-Abgasvorschriften ausgerüstet sein.

1.9 Geräuschbestimmungen

Die max. zulässigen Geräuschgrenzwerte betragen 132 dB(A) nach LWA-Verfahren und 100 dB(A) nach LP-Verfahren.

Dieser Geräuschwert wird nach der DMSB-Vorbeifahrt-Messmethode (obligatorisch für alle Rundstreckenveranstaltungen) ermittelt.

Die aktuellen DMSB-Geräuschvorschriften (s. DMSB-Handbuch, blauer Teil) sind einzuhalten.

1.10 Werbung an Fahrerausrüstung/Wettbewerbsfahrzeug und Startnummern

Die aktuellen FIA/DMSB-Vorschriften für Werbung an Fahrerausrüstung/ Wettbewerbsfahrzeugen und Startnummern sind einzuhalten (s. DMSB-Handbuch, blauer Teil).

ACHTUNG: Abweichungen von den FIA/DMSB-Bestimmungen bedürfen einer Sondergenehmigung des DMSB.

Unter Beachtung der FIA/DMSB Vorschriften für Startnummern und Werbung an Fahrzeugen ist verbindliche Werbung am Wettbewerbsfahrzeug vorgeschrieben. (siehe Teil 3, Anhang 2 dieser Ausschreibung). Für die Fahrerausrüstung werden keine besonderen Werbevorschriften festgelegt.

1.11 Sicherheitsausrüstung

Die Fahrzeuge müssen folgende Sicherheitsausrüstung aufweisen. Die Artikelangaben beziehen sich, falls nicht anders angegeben auf den aktuellen Anhang J zum ISG.

- Leitungen und Pumpen gemäß Art. 253.3.1 und 253.3.2
- Ölsammelbehälter gemäß Art. 259.7.4
- Tankentlüftung gemäß Art. 253.3.4
- 2-Kreis-Bremsanlage gemäß Art. 253.4
- Haubenhalter gemäß Art. 253.5
- Sicherheitsgurte gemäß Art. 253.6
- Hand-Feuerlöscher gemäß Art. 253.7.3 oder Feuerlöschanlage gemäß Art. 253.7.2
- Überrollvorrichtung gemäß Art. 253.8, Die Käfigpolsterung muss dem FIA-Standard 8857-2001 (Technical List n°23) entsprechen.
- Überrollvorrichtung gemäß Art. 253.8 (Anhang J 1993)
- Überrollvorrichtung gemäß Art. 277
- Rückspiegel gemäß Art. 253.9
- Abschleppösen/-vorrichtungen gemäß Art. 253.10
- Sicherheitsfolie an Fensterscheiben gemäß DMSB-Bestimmungen
- Verbundglas-Windschutzscheibe, Ausnahme siehe Teil 2, Artikel 3.8 a)
- Türfangnetze gemäß Art. 253.11 oder DMSB-Bestimmungen
- Zusätzliche Befestigung der Windschutzscheibe gemäß Art. 253.12
- Stromkreisunterbrecher gemäß Art. 253.13
- Sicherheitskraftstoffbehälter nach FIA-Norm FT3-1999/FT3.5-1999 bzw. FT5-1999 gemäß Art. 253.14 - außer für die Klassen des Porsche Sprint GT
- FIA-homologiertes Rückschlagventil im Kraftstoffeinfüllrohr gem. Art. 253.14.5
- Feuerschutzwand gemäß Art. 253.15
- Sitze und Befestigungen gemäß Art. 253.16

- Kopfstütze gemäß Art. 259.14.4
Rücklicht gemäß Art. 275.14.5
Rückwärtsgang gemäß Art. 275.9.3
- Verbot von Reifen-Druckkontrollventilen gemäß Art. 253.17
- Artikel 277 Gemäß Anhang K zum ISG
Die Gläser aller Beleuchtungseinheiten müssen während der Veranstaltung mit Klarsichtfolie überklebt sein (außer Material: Macralon)
Eine funktionsfähige Scheibenwischeranlage ist vorgeschrieben

Ab dem 01.01.2025 ist für alle Fahrzeuge ein Sicherheitskraftstoffbehälter nach FIA-Norm FT3-1999/FT3.5-1999 bzw. FT5-1999 gemäß Art. 253.14 bzw. 259.6.3 vorgeschrieben.

Achtung:

Bei Veranstaltungen im Ausland ist der Serienorganisator dafür verantwortlich eventuell abweichende bzw. zusätzliche Sicherheitsbestimmungen des jeweiligen ASN zu beachten und umzusetzen.

1.12 Kraftstoff und gegebenenfalls Einheits-Kraftstoff

Es darf ausschließlich handelsüblicher unverbleiter Kraftstoff gemäß Art. 252.9 Anhang J (ISG) verwendet werden, welcher der DIN EN 228 (max. 103 ROZ)

1.12.1 Kraftstoffkontrollen

Kraftstoffproben können zu jedem Zeitpunkt der Veranstaltung durch die Technischen Kommissare entnommen werden. Es gelten die DMSB-Kraftstoffbestimmungen inklusive Kraftstoff-Restmengen (DMSB-Handbuch, blauer Teil).

Bei der Technischen Nachuntersuchung zur Ermittlung der Restkraftstoffmenge muss der Abtankvorgang in einem Zeitfenster von 10 Minuten abgeschlossen sein.

Während dieses Vorgangs dürfen am Fahrzeug keine sonstigen Tätigkeiten vorgenommen werden.

1.12.2 Nachtanken, Tankanlagen und Kontrolle

Porsche Endurance Challenge

- Es darf nur vor der Box bei geschlossenen Fahrzeugtüren nachgetankt werden.
- Es darf nur mit den zugelassenen Tanksystemen nachgetankt werden, siehe Teil 3 – Anhang 1
- Der Motor muss abgestellt sein und das Fahrzeug muss auf allen 4 Rädern stehen.
- Sowohl der Betankende als auch Derjenige, der den Feuerlöscher bedient, muss feuerhemmende Bekleidung inkl. Schutzhaube und Schutzbrille tragen.

1.13 Definitionen Technik

Neben den Definitionen gemäß dieser Ausschreibung gelten die „Allgemeinen Bestimmungen, Definitionen und Klarstellungen zu Technischen Reglements“ (DMSB-Handbuch, blauer Teil) sowie die Definitionen gem Art. 251 des Anhang J (ISG).

2. Besondere Technische Bestimmungen für Porsche Sprint GT

2.1 Allgemeines

Zusätzlich zum Technischen Reglement gemäß Teil 2 dieser Ausschreibung gelten darüber hinaus nachfolgende Besondere Technische Bestimmungen.

Alles nicht ausdrücklich durch dieses Reglement Erlaubte ist verboten. Erlaubte Änderungen dürfen keine unerlaubten Änderungen oder Reglementverstöße nach sich ziehen.

Die Fahrzeuge der Klassen 1, 2b-d, 4 und 6 müssen bauteilseitig dem „optionalen Auslieferungsstand“ entsprechen. Des Weiteren sind Porsche Tequipment Originalteile zulässig.

Der Serienstand der Fahrzeuge der Klassen 2e-f wird durch den jeweils aktuellen Teilekatalog definiert.

2.2 Motor

Es sind nur Motoren in Serienzustand zugelassen inklusiv offiziell von Porsche angebotener Kit-Motoren. Als korrekte Serienleistung gilt die Leistung gemäß Porsche-Typliste mit einer StVZO Toleranz von 5 %. Zuzüglich der jeweiligen Prüfstandtoleranz (gemessen auf einem zertifizierten Rollenprüfstand). Der Luftfiltereinsatz ist freigestellt.

2.2.1 Abgasanlage

n/a

2.3 Kraftübertragung

n/a

2.4 Bremsen

Es sind ausschließlich Serienbremsanlagen zulässig. Die Bremsbeläge sind jedoch freigestellt. Für den Cayman GT4 Clubsport (982) sind nur die Bremsbeläge „Sprint“: VA 9913519428A und HA 9F2615117, alternativ die Bremsbeläge „Endurance“: VA 9913519428B und HA 9F2615117A zulässig.

Die Bremsflüssigkeit darf gegen Flüssigkeit gemäß Porsche KD Liste gewechselt werden. Der Austausch von Bremsschläuchen gegen Stahlflex-Bremsschläuchen mit ABE /EG-BE ist zulässig.

2.5 Lenkung

Klasse 2b-d, 4 und 6

Die Ausführung des Lenkrads ist freigestellt, muss jedoch einen querschnittsdurchgängigen geschlossenen Lenkradkranz aufweisen. Am Lenkrad angebrachte Bedienknöpfe/Schalter dürfen keinen funktionellen Eingriff in die Fahrzeugelektronik bewirken.

2.6 Radaufhängung

Stoßdämpfer und Fahrwerksfedern sind grundsätzlich freigestellt, jedoch dürfen Stoßdämpfer nicht einstellbar ausgeführt sein. Die Bodenfreiheit darf während der gesamten Veranstaltung 90 mm nicht unterschreiten.

Der Servicemesspunkt ist gemäß Original Porsche Werkstatthandbuch definiert (Service-Messpunkt gemäß Original).

Im Bereich der Serieneinstellmöglichkeiten ist die Achsgeometrie freigestellt. Nicht serienmäßig verbaute Spreizscheiben (Shims) sind nicht zulässig. Distanzscheiben sind zulässig, sofern sie von der Firma Porsche für das betreffende Modell serienmäßig oder als I-Nr. geliefert wurden/werden oder von der Firma Porsche in Verbindung mit bestimmten Rad-/Reifen-Kombinationen freigegeben sind.

Domstreben sind vorne und hinten zulässig. Domstreben müssen verschraubt sein; ein Einschweißen ist nicht erlaubt.

Klasse 2e: Cayman GT4 Clubsport (981) ab Modelljahr 2016

Die in den Querlenkern der Vorder- und Hinterachse maximal zulässigen Distanzscheibendicken (Shims) betragen:

Vorderachse: 18 mm

Hinterachse: 14 mm

Die Mindestbodenfreiheit beträgt:

Vorderachse: 78 mm

Hinterachse: 89 mm

Messpunkt Vorderachse: Kofferraumwanne

Messpunkt Hinterachse: zwischen den Befestigungspunkten der Diagonalstrebe.

Die Diffusor-Abdeckungen in den vorderen Radhäusern sind nicht zwingend vorgeschrieben.

Klasse 2f: 718 Cayman GT4 Clubsport (982) ab Modelljahr 2019

Die in den Querlenkern der Vorder- und Hinterachse maximal zulässigen Distanzscheibendicken (Shims) betragen:

Vorderachse: 18 mm

Hinterachse: 18 mm

Die Mindestbodenfreiheit beträgt:

Vorderachse: 81 mm

Hinterachse: 94 mm

Messpunkt Vorderachse: Schraube Vorderachszugstrebe

Messpunkt Hinterachse: zwischen den Befestigungspunkten der Diagonalstrebe.

2.7 Räder (Radschüssel + Felge) und Reifen

Räder

Fabrikat und Typ sind freigestellt, es müssen Doppelhump-Felgen verwendet werden. Die Räder müssen aus metallischem Werkstoff bestehen. Es gelten die von Porsche freigegebenen typspezifische Maximal-Abmessungen.

Klassen 1a und b-f

Es ist ausschließlich die Verwendung der Serienfelgen/-größen zulässig.

Klasse 4a

Es sind ausschließlich folgende Felgengrößen zulässig:

Typ 997

vorne: maximal 8,5J x 19

hinten: maximal 12J x 19

Klassen 4b-4h

Es sind ausschließlich folgende Serienfelgen/-größen zulässig:

Klasse 4b

vorne: 8,5J x 19 ET53

hinten: 12J x 19 ET63

Klassen 4c und 4d

vorne: 9J x 19 ET47

hinten: 12J x 19 ET48

Klasse 4e

vorne: 9J x 20 ET55

hinten: 12J x 20 ET47

Klasse 4f

911 GT3 RS (991) ab Modelljahr 2015

vorne: 9,5J x 20 ET50

hinten: 12,5J x 21 ET48

Klasse 4g

911 GT3 (991) ab Modelljahr 2017

vorne: 9J x 20 ET55

hinten: 12J x 20 ET47

Klasse 4h

911 GT3 RS (991) ab Modelljahr 2018

vorne: 9,5J x 20 ET50

hinten: 12,5J x 21 ET48

Klassen 6a-6d

Es ist ausschließlich die Verwendung der Serienfelgen/-größen zulässig.

Reifen

Es sind ausschließlich Reifen des Hersteller Michelin zulässig. Es gelten die von Porsche freigegebenen typspezifischen Maximal-Abmessungen. Jegliches Abhobeln, Abschleifen, Nachschneiden, Vorheizen und jede chemische Behandlung der Reifen ist verboten.

Vor Beginn jedes Trainings/Rennen/Wertungsprüfung der Veranstaltung müssen alle Reifen an jeder Stelle die gesetzlich vorgeschriebene Mindestprofiltiefe von 1,6 mm haben. Das Nachschneiden des Profils ist nicht zulässig.

Radzentralverschlüsse sind nur zulässig, wenn die Fahrzeuge damit serienmäßig von Porsche ausgerüstet werden.

Klassen 1a und 2b-f

Es ist ausschließlich die Verwendung der serienmäßigen Reifengrößen zulässig.

Klasse 4a (Typ 997) und Klasse 4b

vorne: 235/35 ZR 19 PS 2 N12
hinten: 305/30 ZR 19 PS 2 N2 oder Pilot Sport Cup 2 NO

Klasse 4c

vorne: 245/35 ZR 19
hinten: 325/30 ZR 19 Pilot Sport Cup N1.

Klasse 4d

vorne: 245/35 ZR 19
hinten: 325/30 ZR 19 Pilot Sport Cup 2 NO

Klasse 4e

vorne: 245/35 ZR 20
hinten: 305/30 ZR 20 Pilot Sport Cup 2 NO

Klasse 4f

911 GT3 RS (991) ab Modelljahr 2015

vorne: 265/35 ZR 20
hinten: 325/30 ZR 21 Pilot Sport Cup 2 N1
alternativ vorne und hinten Pilot Sport Cup 2 R NO

911 GT3 (991) ab Modelljahr 2017

vorne: 245/35 ZR 20
hinten: 305/30 ZR 20 Pilot Sport Cup 2 N1

Klasse 4g

vorne: 265/35 ZR 20
hinten: 325/30 ZR 21 Pilot Sport Cup 2 N1

Klasse 4h

vorne: 265/35 ZR 20
hinten: 325/30 ZR 21 Pilot Sport Cup 2 N1
alternativ vorne und hinten Pilot Sport Cup 2 R NO

Klasse 6a

vorne: 235/35 ZR 19 PS2 N1
hinten: 325/30 ZR 19 PS2 N1 oder Pilot Sport Cup NO
in gleichen Dimensionen

Klasse 6b

vorne: 245/35 ZR 19 Pilot Sport Cup 2 NO
hinten: 325/30 ZR 19 Pilot Sport Cup 2 NO

Klasse 6c

vorne: 245/35 ZR 20 Pilot Sport Cup 2 NO
hinten: 305/30 ZR 20 Pilot Sport Cup 2 NO

Klasse 6d

vorne: 265/35 ZR 20 Pilot Sport Cup 2 NO
hinten: 325/30 ZR 21 Pilot Sport Cup 2 NO
alternative vorne und hinten Pilot Sport Cup 2 R NO

Die Reifenspezifikation NO, N1. kann je nach Produktionsverfügbarkeit variabel sein.

Anzahl Reifen**Porsche Sprint GT**

Während einer Veranstaltung ist für die Porsche Sprint GT (1 Qualifikationstraining + 2 Rennen) maximal ein Satz Michelin-Reifen zulässig. Die Kennzeichnung der Reifen erfolgt im Rahmen der technischen Abnahme.

Aus Sicherheitsgründen kann bei Wet-Track-/Wet-Race-Bedingungen ein zweiter Satz Michelin Reifen des Typs Pilot Sport PS2*, alternativ Pilot Sport 4S NO* eingesetzt werden.

Bei Wet-Track/ Wet-Race kann eingesetzt werden:**Cayman GT4 (981 und 982)**

Michelin Pilot Super Sport * bzw. Pilot Sport 4S NO
vorne: 245/35 R 20 auf Felge 8,5J x 20 ET61
hinten: 295/30 R 20 auf Felge 11J x 20 ET50

911 GT3 (991)

Michelin Pilot Super Sport * bzw. Pilot Sport 4S NO
vorne: 245/35 R 20 auf Felge 9J x 20 ET51
hinten: 305/30 R 20 auf Felge 11J x 20 ET59

911 GT3 RS (991)

Michelin Pilot Super Sport * bzw. Pilot Sport 4S NO
vorne: 265/35 R 20 auf Felge 9,5J x 20 ET50
hinten: 325/30 R 21 auf Felge 12,5J x 21 ET48

911 GT2 RS (991)

Michelin Reifen Pilot Super Sport * bzw. Pilot Sport 4S NO
vorne: 245/35 R 20 auf Felge 9J x 20 ET55
hinten: 315/35 R 20 auf Felge 12J x 20 ET47

Alternativ zum Michelin Reifen des Typs Pilot Sport PS2* für den 911 GT3 (997) kann auch der Michelin Reifen des Typs Pilot Super Sport* in den zulässigen Reifen-/Felgengrößen eingesetzt werden.
*(*für genannte Michelin Reifentypen besteht keine Porsche-Freigabe! Verwendung nur im Rahmen der PSC-Veranstaltungen lt. Reglement zulässig).*

2.8 Karosserie und Abmessungen

a) Karosserie außen (inkl. Scheiben)

Beim Cayman GT4 Clubsport darf die Verbundglaswindschutzscheibe durch eine Polycarbonatscheibe (ET-Nr.:MTH 541910) ersetzt werden und eine zusätzliche Belüftung in der Fahrerseitenscheibe (Schiebefenster) ist erlaubt.

b) Fahrgastraum/Cockpit

Der FIA-homologierte Fahrersitz mit der dazugehörigen Konsole muss in den Fahrzeugpapieren eingetragen sein, mit Ausnahme für Fahrzeuge mit DMSB-Wagenpass.

Der Beifahrersitz ist unter folgenden Bedingungen freigestellt: Er muss inkl. Konsole allerdings mindestens so schwer sein wie der leichteste optional durch Porsche für dieses Fahrzeug freigegebene Sitz inkl. Konsole.

Es sind nur OnBoard-Kameras zulässig, die nach DMSB-Vorschrift gesichert sein müssen.

c) Zusätzliches Zubehör

n/a

2.9 Aerodynamische Hilfsmittel

n/a

2.10 Elektrische Ausrüstung

n/a

2.11 Kraftstoffkreislauf

n/a

2.12 Schmierungssystem

n/a

2.13 Datenübertragung

Telemetrie ist nicht zulässig.

2.14 Sonstiges

n/a

3. Besondere Technische Bestimmungen für Porsche Sprint Challenge und Porsche Endurance Challenge

3.1 Allgemeines

Zusätzlich zum Technischen Reglement gemäß Teil 2 dieser Ausschreibung gelten darüber hinaus nachfolgende Besondere Technische Bestimmungen.

Alles nicht ausdrücklich durch dieses Reglement Erlaubte ist verboten. Erlaubte Änderungen dürfen keine unerlaubten Änderungen oder Reglementverstöße nach sich ziehen.

Klasse 5

Die Fahrzeuge sind so zugelassen, wie sie werksseitig ab 2006 für den Porsche Carrera Cup Deutschland bzw. Porsche Mobil 1 Super Cup gebaut wurden. Es sind nur Stahlbrems scheiben zugelassen.

3.2 Motor

Klasse 5

Abweichend vom Porsche Carrera Cup Deutschland Reglement muss der Motor nicht werksseitig verplombt sein/werden.

Klasse 7c

911 GT3 Cup MR (991.2) ab MJ 2020

Der Airrestriktor-Durchmesser darf max. 50mm betragen.

Klasse 7e

911 GT3 R (997)

Der Airrestriktor-Durchmesser darf max. 65mm betragen.

911 GT3 Cup MR (997) ab MJ 2013

Statt des serienmäßigen 3,8 Liter Motor darf auch der 4,0 Liter MR Motor verwendet werden.

Klasse 7f

911 GT3 R (991) Gen. I

Der Airrestriktor-Durchmesser darf max. 2x 43mm betragen.

911 GT3 R (991) Gen. II

Der Airrestriktor-Durchmesser darf max. 2x 41.5mm betragen.

Klassen 2e-f, 5a-d und 7c-f

MoTeC-/ Cosworth-Daten: Während der gesamten Veranstaltung dürfen nur die von der Dr. Ing. h.c. F. Porsche AG kodierte Motronic-Steuergeräte verwendet werden. Das Motronic-Steuergerät inklusive des Kabelstrangs muss verwendet werden. Der Serienausschreiber oder der Technische Kommissar behalten sich vor, Motronic-Steuergeräte jederzeit zu prüfen, auszutauschen oder eine Aufzeichnung der Motorkenn-daten mittels Dataloggern während der Veranstaltung durchzuführen. Der Serienausschreiber behält sich vor, zu Beginn einer Veranstaltung die Motronic-Steuergeräte neu zu programmieren und die Steckverbindungen zum Auslesen des Steuergerätes neu zu verplomben.

Für die Qualifikation und den Wertungslauf ist ab dem Zeitpunkt „Beginn Vorstart“ bis zum Ende des „Parc-fermé“ das Benutzen von Laptops/Computern an den Fahrzeugen untersagt.

Die „Technischen Informationen „von PMRSI,, (Porsche Motorsport Rennfahrzeug Service Information) sind nach Veröffentlichung für das jeweilige Modell unverzüglich umzusetzen.

Der Serienstand der Fahrzeuge wird durch den jeweils aktuellen Teilekatalog definiert.

3.2.1 Abgasanlage

Bei allen Fahrzeugen ist nach Auslasskrümmer-Ende ein Vorschalldämpfer (geräuschoptimiert) und der Serienendschalldämpfer vorgeschrieben.

Für den 911 GT2 RS Clubsport und 935 ist nur der Schalldämpfer ET.-Nr.: 9F0251055, alternativ der M&M Schalldämpfer mit der Kennz.: M&M 91 GT2 RS-CS02 zulässig.

Für den 911 GT3 Cup (992) ist nur der Endschalldämpfer „Leise“ mit ET-NR.: 9F1251052B zulässig.

3.3 Kraftübertragung

n/a

3.4 Bremsen

Klasse 5b ist ausschließlich das ABS-System M4 mit ET.-Nr.: MTH 355061/355200 zulässig.
Bremsbeläge sind freigestellt.

Klasse 5c/7c in Verbindung ohne ABS-System/mit ABS-System M4 mit ET.-Nr.: MTH 355061/355200:

Bremsscheiben wahlweise, keine Kombination zulässig

- PFC (991.351.1058A/-68A u. 991.352.1078A/-88A)
- Pagid (ET-Nr.: MTH351710/-20,MTH352710/-20)

Bremsbeläge sind freigestellt.

Klasse 5c/7c in Verbindung mit ABS-System M5, ET.-Nr.: MTH 355400 u. MTH 355450:

Bremsscheiben wahlweise, keine Kombination zulässig

- PFC (991.351.1058A/-68A u. 991.352.1078A/-88A)
- Pagid (ET-Nr.: MTH351710/-20, MTH352710/-20)

nur unter Verwendung der Bremsbeläge MTH609501/-503 für Klasse 5c und MTH609511/-513 für Klasse 7c zulässig.

3.5 Lenkung

n/a

3.6 Radaufhängung

Klasse 2

Die Bodenfreiheit wird an den vorgegebenen Referenzpunkten ermittelt. Der Reifendruck darf an VA/HA auf 2,2 bar +/- 0,2 bar angepasst werden. Die Messung erfolgt nach Zieleinlauf mit den gefahrenen Reifen.

Die Bodenfreiheit (Fahrhöhe) ist zu jedem Zeitpunkt der Veranstaltung einzuhalten.

Klasse 2e: Cayman GT4 Clubsport (981) ab Modelljahr 2016

Die in den Querlenkern der Vorder- und Hinterachse maximal zulässigen Distanzscheibendicken (Shims) betragen:

Vorderachse:	18 mm
Hinterachse:	14 mm

Die Mindestbodenfreiheit beträgt:

Vorderachse:	78 mm
Hinterachse:	89 mm
Messpunkt Vorderachse:	Kofferraumwanne
Messpunkt Hinterachse:	zwischen den Befestigungspunkten der Diagonalstrebe. Die Diffusor-Abdeckungen in den vorderen Radhäusern sind nicht zwingend vorgeschrieben.

Klasse 2f: 718 Cayman GT4 Clubsport (982) ab Modelljahr 2019

Die in den Querlenkern der Vorder- und Hinterachse maximal zulässigen Distanzscheibendicken (Shims) betragen:

Vorderachse:	18 mm
Hinterachse:	18mm

Die Mindestbodenfreiheit beträgt:

Vorderachse:	81 mm
Hinterachse:	94 mm
Messpunkt Vorderachse:	Schraube Vorderachszugstrebe
Messpunkt Hinterachse:	zwischen den Befestigungspunkten der Diagonalstrebe.

Klasse 7f: 911 GT 2 RS Clubsport (991) und 935 ab Modelljahr 2019

Mindestbodenfreiheit:

Vorderachse:	92 mm
Hinterachse:	161 mm

Messpunkte:

Vorderachse:	Schraubenkopf Vorderachszugstrebe
Hinterachse:	äußere Planfläche Achsträger

Die maximale Stärke der in den Querlenkern verbauten Distanzscheiben (Shimps) beträgt:

Vorderachse:	18 mm
Hinterachse:	15 mm

3.7 Räder (Radschüssel + Felge) und Reifen

Reifen

Jegliches Abhobeln, Abschleifen, Nachschneiden, Vorheizen und jede chemische Behandlung der Reifen ist verboten.

Klasse 2e-f

Vorne: 25/64-18 Michelin Cup N2 auf Felge 9J x 18 ET41
Hinten: 27/68-18 Michelin Cup N2 auf Felge 10,5J x 18 ET47,5

Regen:

Vorne: 24/64-18 P2G
25/64-18 P2L

Hinten: 27/68-18 P2G oder P2L

Klasse 5a

Vorne: 25/64-18 Michelin Cup N2 auf Felge 9,5J x 18 ET37
Hinten: 30/68-18 Michelin Cup N2 auf Felge 12J x 18 ET30

Regen:

Vorne: 25/64-18 P2L Michelin L

Hinten: 30/68-18 Michelin P2L und Michelin P2G

Klasse 5b-c

Vorne: 27/65-18 Michelin Cup N2 auf Felge 10,5J x 18 ET28
Hinten: 31/71-18 Michelin Cup N2 auf Felge 12J x 18 ET53

Regen: Michelin P2L und Michelin P2G

Klasse 5d

Vorne: 30/65-18 Michelin Cup N3 auf Felge 12J x 18 ET23,5
Hinten: 31/71-18 Michelin Cup N3R auf Felge 13J x 18 ET44,5

Regen: Michelin P2L

Klasse 7c

Vorne: 30/65-18 Michelin S9M auf Felge 12J x 18 ET17
Hinten: 31/71-18 Michelin S9M auf Felge 13J x 18 ET37,5

Mit Upgrade Kit von 2013 können auch an der Vorderachse Reifen der Größe 30/65-18 S9M auf Felge 12J x 18 ET9 gefahren werden.

Regen: Michelin P2L und Michelin P2G

Klasse 7d

Vorne: 27/65-18 Michelin S9M auf Felge 10,5J x 18 ET28
Hinten: 31/71-18 Michelin S9M auf Felge 12,5J x 18 ET46,6

Regen: Michelin P2L und Michelin P2G

Klasse 7e

911 GT3 R (997) am MJ. 2010

Vorne: 27/65-18 Michelin S9L auf Felge 11J x 18 ET35
Hinten: 31/71-18 Michelin S9M auf Felge 13J x 18 ET12,5

Regen: Michelin P2L und Michelin P2G

911 GT3 Cup MR (991) ab Modelljahr 2013

Vorne: 30/65-18 Michelin S9M auf Felge 12J x 18 ET17
(Kennz.: RE 1634)

Hinten: 31/71-18 Michelin S9M auf Felge 13J x 18 ET37,5
(Kennz.: RE 1635)

Regen: Michelin P2L und Michelin P2G

Klasse 7f

911 GT3 R (991 Gen.I)

Vorne: 30/65-18 Michelin S9M auf Felge 12J x 18 ET33
Hinten: 31/71-18 Michelin S9M auf Felge 13J x 18 ET37,5

Regen: Michelin P2L und Michelin P2G

911 GT3 R (991 Gen.II)

Vorne: 30/68-18 Michelin S9M auf Felge 12J,5 x 18 ET17
Hinten: 31/71-18 Michelin S9M auf Felge 13J x 18 ET37,5

Regen: Michelin P2L und Michelin P2G

Regen: Michelin P2L in gleichen Größen

Anzahl Reifen

Porsche Sprint Challenge

Porsche Fahrzeuge der Klassen 5a-d und 7a-f mit Michelin Rennreifen, die mit PSC gekennzeichnet sein müssen.

Während einer Veranstaltung ist für den Porsche Sprint Challenge (Qualifikationstraining + 2 Rennen) maximal ein Satz Michelin-Reifen (Slicks) zulässig. Die Reifen werden vorab von Michelin gekennzeichnet und eingescannt. Bei Wet-Track-Bedingungen erfolgt keine zusätzliche Kennzeichnung durch die technische Abnahme.

Porsche Endurance Challenge

Porsche Fahrzeuge der Klassen 2e-2f, 5a-d und 7a-f mit Michelin Rennreifen, die mit PSC gekennzeichnet sein müssen.

Während der Porsche Endurance Challenge (Qualifikationstraining + Rennen) sind maximal 2 Sätze Michelin-Reifen (Slicks) zulässig. Die Reifen werden vorab von Michelin gekennzeichnet und eingescannt. Bei Wet-Track-Bedingungen erfolgt keine zusätzliche Kennzeichnung durch die Technische Abnahme.

3.8 Karosserie und Abmessungen**a) Karosserie außen (inkl. Scheiben)**

Bei den 911 GT3 Cup-Fahrzeugen (991) sowie Cayman GT4 Clubsport darf die Verbundglaswindschutzscheibe durch eine Polycarbonatscheibe (ET-Nr.: MTH 541911 bzw. MTH 541910) ersetzt werden.

Bei allen Cup-Fahrzeugen 997, 991 und 992 sowie Cayman GT4 Clubsport ist eine zusätzliche Belüftung in der Fahrerseiteischeibe (Schiebefenster) erlaubt.

b) Fahrgastraum/Cockpit

Es sind nur Inboardkameras zulässig, die nach DMSB Vorschrift gesichert sein müssen.

c) Zusätzliches Zubehör

n/a

3.9 Aerodynamische Hilfsmittel

n/a

3.10 Elektrische Ausrüstung

n/a

3.11 Kraftstoffkreislauf

n/a

3.12 Schmierungssystem

n/a

3.13 Datenübertragung

Telemetrie ist nicht zulässig.

3.14 Sonstiges

n/a



Serienausschreibung 2022

Porsche Sprint GT

Porsche Sprint Challenge

Porsche Endurance Challenge

1. Porsche Sprint GT

Ergänzung S. 71-72:

Bulletin 01/2022 zur Ausschreibung PSC Deutschland DMSB-Genehmigungsnummer-Nr.: 446/22 genehmigt 14.02.2022

1.1 Austragung

- 30 Minuten freies Training
- 30 Minuten Qualifikationstraining
- Zwei Rennen à 30 Minuten mit rollendem Start

1.2 Teilnehmer

Fahrer mit gültiger internationaler DMSB-Lizenz entsprechend S. 21/22, Punkt 5.1 der Rahmenschreibung Porsche Sports Cup Deutschland 2022. Pro Fahrzeug sind maximal 2 Fahrer erlaubt.

1.3 Fahrzeuge

Porsche Fahrzeuge, die für den Renneinsatz modifiziert wurden. Straßenzugelassene Fahrzeuge sind nur bis Baujahr 2020 zugelassen. Die Fahrzeuge dürfen ausschließlich mit Michelin Straßenreifen an den Start gehen. Desweiteren ist der Porsche Cayman GT4 Clubsport in dieser Serie zugelassen (mit Rennreifen). Porsche Fahrzeuge mit gekennzeichneten Serienreifen Michelin Pilot Sport der Gruppe 1, 2, 4 und 6 (soweit in der Serie Porsche Sprint GT zugelassen) nach dem gültigen Technischen Reglement des Porsche Sports Cup Deutschland.

1.4 Nenngeld

Siehe Übersicht Seite 5.

1.5 Durchführung

Zur Qualifikation für die Rennen muss in dem Qualifikationstraining mind. eine gezeitete Runde, je Fahrer, gefahren worden sein. Die schnellste Zeit darf 110% des schnellsten Teilnehmers in der jeweiligen Klasse nicht überschreiten.

Erstes und zweites Rennen

Rollender Start (Indianapolis-Start) nach der GreenFlag-Runde (Einführungsrunde) durch das Führungsfahrzeug. Ein Fahrerwechsel während des Rennens ist nicht gestattet. Im Qualifikationstraining wird die Startaufstellung für Rennen 1 und Rennen 2 ermittelt. Es müssen mindestens zwei gezeitete Runden gefahren werden. Die schnellste Rundenzeit entscheidet über den Startplatz für Rennen 1, die zweitschnellste Rundenzeit entscheidet über den Startplatz in Rennen 2.

Anzahl Reifen

Während der Porsche Sprint GT (Qualifikationstraining +2 Rennen) ist 1 Satz Michelin-Reifen zulässig. Die Kennzeichnung der Reifen erfolgt im Rahmen der Technischen Abnahme. Die Reifen der Klassen 2e und 2f werden vorab von Michelin gekennzeichnet und eingescannt. Bei Beschädigung eines Reifens am Rennwochenende dürfen bei den permanenten technischen Kommissaren „Jokerreifen“ beantragt werden. Die permanenten technischen Kommissare entscheiden allein über die

Zulassung dieser Reifen und markieren sie entsprechend als „Jokerreifen“. Für die laufende Saison dürfen maximal 8 Jokerreifen eingesetzt werden.

Definition Jokerreifen

Jokerreifen sind Reifen, die als Ersatz für markierte bzw. gescannte Reifen zugelassen werden, die durch Unfall, Fremdkörper, Bremsplatten o.ä. nicht mehr eingesetzt werden können.

Aus Sicherheitsgründen kann bei Wet-Track-/Wet-Race-Bedingungen ein zweiter Satz Michelin Reifen des Typs Pilot Sport PS2*, alternativ Pilot Sport 4S NO* eingesetzt werden. Der Reifentyp Michelin Pilot Sport Cup NO bzw. Pilot Sport Cup 2 NO darf nur an Fahrzeugen Verwendung finden, für die eine Werksfreigabe besteht (unabhängig von der Klasseneinteilung).

Bei Wet-Track/ Wet-Race kann eingesetzt werden:

Cayman GT4 (981+982)

Michelin Pilot Super Sport* bzw. Pilot Sport 4S NO

Vorne: 245/35 R 20 auf Felge 8,5J x 20 ET61

Hinten: 295/30 R 20 auf Felge 11J x 20 ET50

911 GT3 (991)

Michelin Pilot Super Sport* bzw. Pilot Sport 4S NO

Vorne: 245/35 R 20 auf Felge 9J x 20 ET51

Hinten: 305/30 R 20 auf Felge 11J x 20 ET59

911 GT3 RS (991)

Michelin Pilot Super Sport* bzw. Pilot Sport 4S NO

Vorne: 265/35 R 20 auf Felge 9,5J x 20 ET50

Hinten: 325/30 R 21 auf Felge 12,5J x 21 ET48

911 GT2 RS (991)

Michelin Reifen Pilot Super Sport* bzw. Pilot Sport 4S NO

Vorne: 245/35 R 20 auf Felge 9J x 20 ET55

Hinten: 315/35 R 20 auf Felge 12J x 20 ET47

Alternativ zum Michelin Reifen des Typs Pilot Sport PS2* für den 911 GT3 (997) kann auch der Michelin Reifen des Typs Pilot Super Sport* in den zulässigen Reifen-/Felgengrößen eingesetzt werden.

***Für genannte Michelin Reifentypen besteht keine Porsche-Freigabe! Verwendung nur im Rahmen der PSC-Veranstaltungen lt. Reglement zulässig.**

1.6 Wertung

Es erfolgt eine Wertung im Gesamtklassement und in den einzelnen Klassen. Für die Jahreswertung ist eine Einschreibung erforderlich. Gewertet werden alle durchgeführten Rennen.

Für Damen wird eine gesonderte Damenwertung ausgeschrieben.

Es erfolgt eine Gesamtehrung auf dem Podium.

2. Porsche Sprint Challenge

2.1 Austragung

- 30 Minuten freies Training
- 30 Minuten Qualifikationstraining
- Zwei Rennen à 30 Minuten mit rollendem Start

2.2 Teilnehmer

Fahrer mit gültiger internationaler DMSB-Lizenz entsprechend S. 21/22, Punkt 5.1 der Rahmendausschreibung Porsche Sports Cup Deutschland 2022. Pro Fahrzeug sind maximal 2 Fahrer erlaubt.

2.3 Fahrzeuge

Porsche Fahrzeuge mit gekennzeichneten Michelin Rennreifen der Gruppen 5 und 7 nach dem gültigen technischen Reglement des Porsche Sports Cup Deutschland.

2.4 Nenngeld

Siehe Übersicht Seite 5.

2.5 Durchführung

Zur Qualifikation für die Rennen muss in dem Qualifikationstraining mind. eine gezeitete Runde, je Fahrer, gefahren worden sein. Die schnellste Zeit darf 110% des schnellsten Teilnehmers in der jeweiligen Klasse nicht überschreiten.

Erstes und zweites Rennen

Rollender Start (Indianapolis-Start) nach der GreenFlag-Runde (Einführungsrunde) durch das Führungsfahrzeug. Ein Fahrerwechsel während des Rennens ist nicht gestattet. Im Qualifikationstraining wird die Startaufstellung für Rennen 1 und Rennen 2 ermittelt. Es müssen mindestens zwei gezeitete Runden gefahren werden. Die schnellste Rundenzeit entscheidet über den Startplatz für Rennen 1, die zweitschnellste Rundenzeit entscheidet über den Startplatz in Rennen 2.

Anzahl Reifen

Während der Porsche Sprint Challenge (Qualifikationstraining + 2 Rennen) ist 1 Satz Michelin-Reifen (Slicks) zulässig. Die Reifen werden vorab von Michelin gekennzeichnet und eingescannt. Bei Wet-Track-Bedingungen ist der Reifentyp von Michelin freigestellt. Bei Beschädigung eines Reifens am Rennwochenende dürfen bei den permanenten technischen Kommissaren „Jokerreifen“ beantragt werden. Die permanenten technischen Kommissare entscheiden allein über die Zulassung dieser Reifen und markieren sie entsprechend als „Jokerreifen“.

Für die laufende Saison dürfen maximal 8 Jokerreifen eingesetzt werden.

Definition Jokerreifen

Jokerreifen sind Reifen, die als Ersatz für markierte bzw. gescannte Reifen zugelassen werden, die durch Unfall, Fremdkörper, Bremsplatten o.ä. nicht mehr eingesetzt werden können.

2.6 Wertung

Es erfolgt eine Wertung im Gesamtklassement und in den einzelnen Klassen. Für die Jahreswertung ist eine Einschreibung erforderlich. Gewertet werden alle durchgeführten Rennen. Für Damen wird eine gesonderte Damenwertung ausgeschrieben. Es erfolgt eine Gesamtehrung auf dem Podium.

3. Porsche Endurance Challenge

Ergänzung S. 71-72:

Bulletin 01/2022 zur Ausschreibung PSC Deutschland DMSB-
Genehmigungsnummer-Nr.: 446/22 genehmigt 14.02.2022

3.1 Austragung

- 45 Minuten freies Training
- 40 Minuten Qualifikationstraining
- 1 Rennen à 100 Minuten mit fliegendem Start und einem 4 minütigem Pflichtboxenstopp

3.2 Teilnehmer

Fahrer mit gültiger internationaler DMSB-Lizenz entsprechend S.21, Punkt 5.1 der Rahmenschreibung Porsche Sports Cup Deutschland 2022. Die Rennen können von einem Fahrer alleine gefahren werden. Maximal sind 2 Fahrer pro Fahrzeug erlaubt.

Ein Fahrerwechsel während der Veranstaltung ist nur mit Genehmigung der Sportkommissare erlaubt.

3.3 Fahrzeuge

Porsche Fahrzeuge mit gekennzeichneten Michelin Rennreifen der Gruppen 2, 5 und 7 nach dem gültigen technischen Reglement des Porsche Sports Cup Deutschland.

3.4 Nenngeld

Siehe Übersicht Seite 5.

3.5 Durchführung

Zur Qualifikation für die Rennen muss in dem Qualifikationstraining mind. eine gezeitete Runde, je Fahrer, gefahren worden sein. Die schnellste Zeit darf 110% des schnellsten Teilnehmers in der jeweiligen Klasse nicht überschreiten.

Rollender Start (Indianapolis-Start) nach der GreenFlag-Runde (Einführungsrunde) durch das Führungsfahrzeug.

Die Porsche Endurance Challenge wird in einem Rennen mit 100 Minuten Renndauer absolviert.

Nur für Porsche Endurance Challenge:

Maximal 4 gekennzeichnete Personen dürfen bei einem Boxenstopp am Fahrzeug arbeiten (zzgl. Unterstützung durch Fahrer für Fahrerwechsel).

Pflichtboxenstopp / Fahrerwechsel / Reparaturen

Jedes Fahrzeug hat während eines Wertungslaufs der Porsche Endurance Challenge einen Pflichtboxenstopp zu absolvieren.

Bei diesem Pflichtboxenstopp wird auch ein eventueller Fahrerwechsel vorgenommen.

- Dieser Pflichtboxenstopp muss zwischen der 40. und der 60. Rennminute (nicht vor 40 Min 00Sek 000 und nicht nach 59Min 59Sek 999) beginnen und darf eine vorgeschriebene Mindestdauer nicht unterschreiten.

- Die Mindestdauer beträgt 240 Sekunden. (Je nach Länge der Boxenstraße kann eine andere Zeit festgelegt werden), gemessen zwischen Boxeneinfahrt und Boxenausfahrt durch die offizielle Zeitnahme. Jegliche Unterschreitung dieser Zeit wird mit einer Stopp-and-Go-Strafe in der Länge der unterschrittenen Zeit bestraft. Bei Nichteinhaltung des Pflichtboxenstopps erfolgt eine Nichtwertung. Es obliegt der Entscheidung des Rennleiters den betroffenen Teilnehmer, nach Rücksprache mit den Sportkommissaren, mit der schwarzen Flagge zu disqualifizieren.
- Während des Pflichtboxenstopps muss der Motor abgestellt sein.
- Zu langsames Fahren oder Anhalten in der Fast Lane ist verboten.

Tankvorschrift für Porsche Endurance Challenge

Während des Pflichtboxenstopps darf ein Nachtanken stattfinden. Außerhalb des Pflichtboxenstopps ist ein Nachtanken verboten.

- Ein Fahrerwechsel während des Nachtankens ist verboten.
- Nachtanken ist nur vor der jeweiligen Box erlaubt, es dürfen keine weiteren Arbeiten am Fahrzeug durchgeführt werden.
- Die Tankbefüllung erfolgt ausschließlich durch die zugelassenen Tanksysteme.
- Das Fahrzeug muss auf seinen Rädern stehen und der Motor muss abgestellt sein.
- Maximal 3 Personen, die feuerfeste Kleidung inklusive Kopfhaube/Helm/Brille und feuerfeste Handschuhe tragen müssen, dürfen bei dem Tankstopp behilflich sein. Ein weiteres Teammitglied muss mit einem Feuerlöscher, mindestens 6 KG, bereitstehen.
- Jeglicher Verstoß gegen die Tankvorschriften wird mindestens mit einer Drive-Through-Strafe geahndet.

Anzahl Reifen

Während der Porsche Endurance Challenge (Qualifikationstraining + 1 Rennen) sind maximal 2 Sätze Michelin-Reifen (Slicks) zulässig. Die Reifen werden vorab von Michelin gekennzeichnet und eingescannt. Bei Wet-Track-Bedingungen ist der Reifentyp von Michelin freigestellt. Bei Beschädigung eines Reifens am Rennwochenende dürfen bei den permanenten technischen Kommissaren „Jokerreifen“ beantragt werden. Die permanenten technischen Kommissare entscheiden allein über die Zulassung dieser Reifen und markieren sie entsprechend als „Jokerreifen“. Für die laufende Saison dürfen maximal 8 Jokerreifen eingesetzt werden.

Definition Jokerreifen

Jokerreifen sind Reifen, die als Ersatz für markierte bzw. gescannte Reifen zugelassen werden, die durch Unfall, Fremdkörper, Bremsplatten o.ä. nicht mehr eingesetzt werden können.

3.6 Wertung

Es erfolgt eine Wertung pro Fahrer im Gesamtklassement und in den einzelnen Klassen. Gewertet werden alle durchgeführten Rennen. Für Damen wird eine gesonderte Damenwertung ausgeschrieben.

Vielen Dank für eine
tolle Saison 2021!



PORSCHE

Hotelempfehlung

Hockenheimring Information

Hockenheim-Ring GmbH
Am Motodrom
Postfach 11 06
68754 Hockenheim
Tel.: +49 6205 950-0
Fax: +49 6205 950-299
www.hockenheimring.de

**Track
Dimensions:**

Länge 4,5 km

Der Hockenheimring liegt 100 km südlich von Frankfurt und 40 km nördlich von Karlsruhe. Er ist über die Autobahnen A5, A6 und A61 - Ausfahrt Hockenheim erreichbar.

Hotelempfehlung

Hotelauskunft:
+49 6205 210
www.hockenheim.de

**ACHAT Premium Walldorf/
Reilingen**
Hockheimer Straße 86
68799 Reilingen
Tel.: +49 6205 959-0
www.achat-hotels.com/hotels/
reilingen-walldorf
reilingen@achat-hotels.com

H+ Hotel Hockenheim****
Heidelberger Straße 8
68766 Hockenheim
Tel.: +49 6205 294 - 0
www.h-hotels.com
hockenheim@h-hotels.com

Hotel Vorfelder****
Bahnhofstraße 28
69190 Walldorf
Tel.: +49 6227 699-0
www.hotel-vorfelder.de
info@hotel-vorfelder.de

Hotel am Motodrom***
Am Motodrom
68766 Hockenheim
Tel.: +49 6205 298-0
www.hockenheimring.de
info@hotel-motodrom.hocken-heimring.de

Hotel Ambiente****
Am neuen Schulhaus 4
69190 Walldorf
Tel.: +49 6227 602-0
www.ambiente-walldorf.de
mail@ambiente-walldorf.de

Nürburgring Information

Capricorn Nürburgring GmbH
Otto-Filmm-Straße
53520 Nürburg (Eifel)
Hotline: 0800 2083200
Telefon: +49 2691 302-0
Telefax: +49 2691 302-9099

**Track
Dimensions:**

GP-Strecke:
5,1 km

Der Nürburgring liegt 60 km nordwestlich von Koblenz. Von Süden und Norden ist der Nürburgring über die A61 - Ausfahrt Wehr - zu erreichen.

Hotelempfehlung

Hotelauskunft:
+49 2691 305122
www.hocheifel-nuerburgring.de
tourismus@adenau.de

Dorint Hotel am Nürburgring****
An der Grand-Prix-Strecke
53520 Nürburg
Tel.: +49 2691 309-0
www.dorint.com
info.nuerburgring@dorint.com

Landhaus Sonnenhof****
Sonnenberg 10
53518 Adenau
Tel.: +49(0)26 91 92 27-0
www.sonnenhof-nuerburgring.de
info@sonnenhof-nuerburgring.de

Nürburgring****
Stefan-Bellof-Straße
53520 Nürburg
Tel.: +49 2691 302500-0
www.lindner.de
empfang.nuerburgring@lindner.de

Hotel am Tiergarten***
Kirchweg 4
53520 Nürburg
Tel.: +49(0)26 91 922 00
www.am-tiergarten.de
info@am-tiergarten.de

Hotel Rieder***
Mittelstraße 13
53534 Wiesemscheid
Tel.: +49 2691 1013
www.hotel-rieder.de
info@hotel-rieder.de

Red Bull Ring Information

Red Bull Ring Straße 1
A-8724 Spielberg/Knittelfeld
Tel.: +43 3577 / 20227061
Fax.: +43 3577 / 22290
www.projekt-spielberg.at

**Track
Dimensions:**

Länge 4,3 km

Der Red Bull Ring liegt ca. 250 km südöstlich von Salzburg und ca. 70 km nordwestlich von Graz entfernt. Sie erreichen die legendäre Rennstrecke über die A9 aus beiden Richtungen.

Hotelempfehlung

Hotelauskunft:
+43 3577 20227166
www.tourismus-am-spielberg.at
info@tourismus-am-spielberg.at

Hotel Steirerschloßl
Hauptstr. 100
A-8740 Zeltweg
Tel.: +43 3577 226010
www.hotel-steirerschloessl.at
steirerschloessl@projekt-spielberg.at

Landhotel Schönberghof
Höhenstr. 1
A-8724 Spielberg
Tel.: +43 3577 / 22630
www.landhotel-schoenberghof.at
schoenberghof@projekt-spielberg.at

Schönberghof – Gästehaus Enzinger
Höhenstraße 1,
A-8724 Spielberg
Tel.: +43 3577 22630
www.landhotel-schoenberghof.at
schoenberghof@projekt-spielberg.at

Hotel G' Schloßl
Murhof 1
A-8734 Großlobming
Tel.: +43 3512 / 469040
www.gschoessl-murtal.at
Gschoessl.murtal@projekt-spielberg.at

Hotel Schloss Gabelhofen
Schloßgasse 54
A-8753 Fohnsdorf
Tel.: +43 3573 5555-0
www.gabelhofen.at
gabelhofen@projekt-spielberg.at

Misano World Circuit Marco Simoncelli Information

Viale Daijro Kato, 10,
47843 Misano Adriatico RN,
Italien

**Track
Dimensions:**

Länge: 4,2 km

Tel.: +39 0541 618511
misanoircuit.com

Die Rennstrecke von Misano liegt 130 km südöstlich von Bologna an der Adria. Sie wurde im Jahr 1969 geplant und 1972 in Betrieb genommen.

Hotelempfehlung

Hotelauskunft: Telefon:
+39 0541 615520
www.visitmisano.it/de

Hotel Sans Souci****
V.le Mare, 9
Gabicce
Tel.: +39 0541 950164
www.parkhotels.it
sanssouci@parkhotels.it

Grand Hotel Michelacci****
P.zza Giardini Unità d'Italia, 1
Rimini
Tel.: +39 0541 954361
www.michelacci.com
info@michelacci.com

Hotel Augustus***
Via Litoranea Nord, 67
Misano Adriatico
Tel.: +39 0541 610626
www.augustusmisano.it
info@augustusmisano.it

Relais Palazzo Viviani****
Via Roma, 38
Montegrolfo
Tel.: +39 0541 855350
www.palazzoviviani.com
info@palazzoviviani.com

Hotel Giulietta***
Via Galli, 3
Riccione
Tel.: +39 0541 647464
www.hotelgiulietta.com
info@hotelgiulietta.com

Motorsport Arena Oschersleben Information

Motorsport Arena Oschersleben GmbH
Motopark-Allee 20-22
39387 Oschersleben
Tel.: +49 3949 920-0
Fax: +49 3949 920-660
www.motorsportarena.com

**Track
Dimensions:**

Länge: 3,6 km

Die Motorsport Arena Oschersleben liegt ca. 135 km östlich von Hannover und ca. 40 km km südwestlich von Magdeburg. Von der Autobahn A2, Ausfahrt 66 (Eisleben), führt eine ausgebaute Straße zur Rennstrecke Oschersleben.

Hotelempfehlung

Hotelauskunft:
+49 3949 912205
www.oscherslebenbode.de
tourismus@oscherslebenbode.de

H+ Hotel****
Hansapark 2
39116 Magdeburg
Tel.: +49 391 6363-0
www.h-hotels.com
magdeburg@h-hotels.com

Hotel Villa Heine****
Kehrstraße 1
38820 Halberstadt
Tel.: +49 3941 3140-0
www.hotel-heine.de
info@hotel-heine.de

Hotel Jacobsberg***
Am Bülowtschacht 6
39387 Oschersleben (Bode)
Tel.: +49 3949 9490-0
www.jacobsberg.de
hotel@jacobsberg.de

**Hotel Motorsport
Arena Oschersleben******
Motopark-Allee 20 - 22
39387 Oschersleben
Tel.: +49 3949 92092-0
www.hotel-motorsportarena.com
hotel@motorsportarena.com

**HEGERSPORT GmbH
Ruhrtalstraße 52-60
45239 Essen**per Fax: +49 201 1775503-29
per E-Mail: sportscup@porsche-veranstaltungen.de**Anmeldung**Hiermit melde ich mich verbindlich für die Introduction to Racetrack zu **einer** der folgenden Veranstaltungen an:

- 21.-22.05.2022 Hockenheimring (abgesagt)
- 11.-12.06.2022 Nürburgring Grand Prix
- 23.-24.07.2022 Red Bull Ring (AUT)
- 13.-14.08.2022 Oschersleben
- 17.-18.09.2022 Misano (ITA)
- 15.-16.10.2022 Hockenheimring

Es sind keine Mehrfachnennungen möglich.

Wenn Sie an mehreren Veranstaltungen teilnehmen möchten, bitten wir Sie, von Ihrem Porsche Zentrum weitere Nennungen anzufordern. Die Formulare können Sie auch online downloaden unter: www.porschesportscup.de. Vielen Dank.

Die Teilnehmeranzahl ist auf 30 Personen pro Veranstaltung begrenzt; die Teilnahme ist nur mit eigenem Porsche Fahrzeug möglich. Bitte melden Sie Kinder als Begleitperson an. Begleitpersonen nehmen aktiv am Begleitprogramm teil und dürfen bei der Instruktionsfahrt auf der Rennstrecke als Beifahrer im Fahrzeug mitfahren (ab Geburtsjahrgang 2007).

Fahrzeug

Fahrzeugtyp: _____

Nenngebühr**Pro Veranstaltung wird die Nenngebühr, inkl. Tagescatering, von:**

- EUR 195,- pro Person für die Introduction to Racetrack
- EUR 135,- pro Begleitperson
- EUR 45,- pro Kind als Begleitperson (8-14 Jahre)

fällig.

Der Gesamtbetrag in Höhe von EUR _____

- wurde auf das Konto der HEGERSPORT GmbH überwiesen.

Deutsche Bank Essen
(Unter Angabe des Names und des Veranstaltungsdatums)
IBAN: DE63 3607 0024 0107 1430 02
BIC: DEUTDEBESS

Alle Preise verstehen sich inklusive Mehrwertsteuer.

**Nennung
Introduction to Racetrack 2022****(Nennungsschluss: 10 Tage vor Veranstaltungsbeginn)****Rechnungsadresse (falls abweichend)**

Name: _____

Straße/Nr.: _____

Postleitzahl/Ort: _____

Land: _____

Fahrer

Vorname/Name: _____

Geburtsdatum: _____

Straße/Nr.: _____

Postleitzahl/Ort: _____

Land: _____

Telefon: _____

E-Mail: _____

- ja, Führerschein vorhanden

Porsche Club: _____

Mitgliedsnummer Porsche Club: _____

- Ich bin noch kein Porsche Club Mitglied, interessiere mich aber für eine Mitgliedschaft. Bitte senden Sie mir unverbindlich Informationsmaterial zu.

Begleitperson

Vorname/Name: _____

Geburtsdatum: _____

Straße/Nr.: _____

Postleitzahl/Ort: _____

Land: _____

Telefon: _____

E-Mail: _____

- ja, Führerschein vorhanden

Datum/Unterschrift Fahrer:

Datum/Unterschrift Beifahrer

(oder gesetzlicher Vertreter*):

* Bei Unterschrift durch einen gesetzlichen Vertreter bitte ankreuzen, wenn zutreffend:

- die Unterschrift erfolgte nicht nur im eigenen Namen sondern auch im Namen des anderen Elternteils
- bzw. ich bin zur alleinigen Vertretung meines Kindes berechtigt

Introduction to Racetrack

Erklärungen der Teilnehmer zum Ausschluss der Haftung

Die Teilnehmer nehmen auf eigene Gefahr an der Veranstaltung teil. Sie tragen die alleinige zivil- und strafrechtliche Verantwortung für alle von ihnen verursachten Schäden.

Sie erklären den Verzicht auf Ansprüche jeder Art für Schäden, die im Zusammenhang mit der Veranstaltung entstehen, und zwar gegenüber...

- den eigenen Teilnehmern (anderslautende Vereinbarungen zwischen den Teilnehmern gehen vor) und Helfern,
- den jeweils anderen Teilnehmern, den Eigentümern und Haltern aller an der Veranstaltung teilnehmenden Fahrzeuge (soweit die Veranstaltung auf einer permanenten oder temporär geschlossenen Strecke stattfindet) und deren Helfern,
- der FIA, der CIK, dem DMSB, den Mitgliedsorganisationen des DMSB, der DMSW GmbH, deren Präsidenten, Organen, Geschäftsführern und Generalsekretären,
- dem ADAC e. V., den ADAC Regionalclubs, den ADAC Ortsclubs und den mit dem ADAC e. V. verbundenen Unternehmen, deren Präsidenten, Organen, Geschäftsführern, Generalsekretären, Mitarbeitern und Mitgliedern,
- dem Promotor/Serienorganisator, den deutschen Porsche Clubs,
- der Dr. Ing. h.c. F. Porsche AG, Porsche Deutschland GmbH, deren Beauftragte, Sponsoren und Zulieferer,
- dem Veranstalter, den Sportwarten, den Rennstreckeneigentümern, den Rechtsträgern der Behörden, Renndiensten und allen anderen Personen, die mit der Organisation der Veranstaltung in Verbindung stehen, den Straßenbausträgern und
- den Erfüllungs- und Verrichtungsgehilfen, den gesetzlichen Vertretern, den haupt- und ehrenamtlichen Mitarbeitern aller zuvor genannten Personen und Stellen sowie deren Mitgliedern.

Der Haftungsverzicht gilt nicht für Schäden aus der Verletzung des Lebens, des Körpers oder der Gesundheit, für sonstige Schäden, die auf einer vorsätzlichen oder grob fahrlässigen Pflichtverletzung beruhen sowie nicht für Schäden aus der Verletzung einer wesentlichen Vertragspflicht durch den enthafteten Personenkreis. Bei Schäden, die auf einer leicht fahrlässigen Pflichtverletzung von wesentlichen Vertragspflichten beruhen ist die Haftung für Vermögens- und Sachschäden der Höhe nach auf den typischen, vorhersehbaren Schaden beschränkt. Der Haftungsverzicht gilt für Ansprüche aus jeglichem Rechtsgrund, insbesondere also für Schadensersatzansprüche aus vertraglicher und außervertraglicher Haftung und für Ansprüche aus unerlaubter Handlung. Stillschweigende Haftungsausschlüsse bleiben von vorstehender Haftungsausschlussklausel unberührt.

Entbindung von der Schweigepflicht

Im Falle einer im Laufe der Veranstaltung eintretenden oder festgestellten Verletzung bzw. im Falle von gesundheitlichen Schäden, die die automobilsporthliche Tauglichkeit auf Dauer oder vorübergehend in Frage stellen können, entbindet der/die Unterzeichnende alle behandelnden Ärzte – im Hinblick auf das sich daraus nicht nur für ihn/sie selbst sondern auch für Dritte ergebende Sicherheitsrisiko – von der ärztlichen Schweigepflicht untereinander sowie gegenüber dem Renn-/Fahrtleiter, Sportkommissar, Schiedsrichter, Leitender Rennarzt, DMSB-Verbandsarzt, Koordination Automobilspport (DMSB) und dem Versicherungs-Schadensbüro. Die Verarbeitung Ihrer Daten erfolgt aufgrund eines berechtigten Interesses des DMSB. Zweck ist der Schutz der Lizenznehmer bei Sportveranstaltungen. Dieser Verarbeitung können Sie jederzeit mit Wirkung für die Zukunft widersprechen.

Verzichtserklärung des Fahrzeugeigentümers

(Nur erforderlich, wenn Bewerber und Fahrer nicht Eigentümer des einzusetzenden Fahrzeuges sind, siehe vorstehende Angaben)

Ich bin mit der Beteiligung des in der Nennung näher bezeichneten Fahrzeuges an der Veranstaltung (=ungezeitetes und gezeitetes Training, Qualifikationstraining, Warm-up, Übungs- und Besichtigungsfahrten, Rennen, Wertungsläufe, Wertungsprüfungen zur Erzielung von Höchstgeschwindigkeiten oder kürzesten Fahrzeiten) einverstanden und erkläre den Verzicht auf Ansprüche jeder Art für Schäden, die im Zusammenhang mit der Veranstaltung entstehen, und zwar gegenüber

- den eigenen Teilnehmern und Helfern,
- den jeweils anderen Teilnehmern, den Eigentümern und Haltern aller an der Veranstaltung teilnehmenden Fahrzeuge
- (soweit die Veranstaltung auf einer permanenten oder temporär geschlossenen Strecke stattfindet) und deren Helfern,
- der FIA, dem DMSB, den Mitgliedsorganisationen des DMSB, der DMSW GmbH, deren Präsidenten, Organen, Geschäftsführern und Generalsekretären, Mitarbeitern und Mitgliedern,
- dem ADAC e. V., den ADAC Regionalclubs, den ADAC Ortsclubs und den mit dem ADAC e. V. verbundenen Unternehmen, deren Präsidenten, Organen, Geschäftsführern, Generalsekretären, Mitarbeitern und Mitgliedern,
- dem Promotor/Serienorganisator,
- dem Veranstalter, den Sportwarten, den Rennstreckeneigentümern, den Rechtsträgern der Behörden, Renndiensten und allen anderen Personen, die mit der Organisation der Veranstaltung in Verbindung stehen, die deutschen Porsche Clubs,
- der Dr. Ing. h.c. F. Porsche AG, Porsche Deutschland GmbH, deren Beauftragte, Sponsoren und Zulieferer,
- den Straßenbausträgern und
- den Erfüllungs- und Verrichtungsgehilfen, den gesetzlichen Vertretern, den haupt- und ehrenamtlichen Mitarbeitern aller zuvor genannten Personen und Stellen sowie deren Mitgliedern.

Der Haftungsverzicht gilt nicht für Schäden aus der Verletzung des Lebens, des Körpers oder der Gesundheit, für sonstige Schäden, die auf einer vorsätzlichen oder grob fahrlässigen Pflichtverletzung beruhen sowie nicht für Schäden aus der Verletzung einer wesentlichen Vertragspflicht durch den enthafteten Personenkreis. Bei Schäden, die auf einer leicht fahrlässigen Pflichtverletzung von wesentlichen Vertragspflichten beruhen ist die Haftung für Vermögens- und Sachschäden der Höhe nach auf den typischen, vorhersehbaren Schaden beschränkt. Der Haftungsverzicht gilt für Ansprüche aus jeglichem Rechtsgrund, insbesondere also für Schadensersatzansprüche aus vertraglicher und außervertraglicher Haftung und für Ansprüche aus unerlaubter Handlung. Stillschweigende Haftungsausschlüsse bleiben von vorstehender Haftungsausschlussklausel unberührt.

Ort/Datum

Name des Eigentümers in Blockschrift

Anschrift des Eigentümers in Blockschrift

Unterschrift

Einwilligung in die Erstellung, Verarbeitung und Veröffentlichung von Foto-/Videoaufnahmen durch Porsche

Ich willige ein, dass die Porsche Deutschland GmbH, Porschestr. 1, 74321 Bietigheim-Bissingen, sowie mit Porsche verbundene Unternehmen (im Folgenden: „Porsche“) entweder selbst oder durch Beauftragte Foto-, Film- und Tonaufnahmen (im Folgenden gemeinsam: „Aufnahmen“) an den in meiner Nennung genannten Terminen erstellt und die Aufnahmen für die Porsche Sports Cup-Vermarktung, insbesondere zu folgenden Zwecken nutzen darf: Dokumentation der Veranstaltungen, Veröffentlichung in Porsche Print- und Onlinemedien, in Marketing-Materialien, Presseerklärungen, Druckschriften, Werbeschriften, Promotion-Videos, TV-Shows, als Internet-Inhalte inklusive Livestreams, und/oder jegliche sonstige Promotion- bzw. informative Materialien in jeglichen Medien.

Die Erstellung, Verarbeitung und Veröffentlichung der Aufnahmen und der darin enthaltenen personenbezogenen Daten erfolgt auf Grundlage dieser freiwilligen Einwilligungserklärung. Die Einwilligung kann – auch nur teilweise (z.B. bezogen nur auf ein bestimmtes Foto) – gegenüber Porsche ohne Angabe von Gründen mit Wirkung für die Zukunft widerrufen werden. Die Aufnahmen werden dann binnen angemessener Frist gelöscht oder so bearbeitet, dass keine Identifizierung mehr möglich ist. Bereits hergestellte analoge Medien werden aufgebraucht, sofern eine Entfernung oder Bearbeitung nicht durch ein berechtigtes Interesse im Einzelfall geboten ist. Soweit sich aus den Aufnahmen Hinweise auf meine ethnische Herkunft, Religion oder Gesundheit ergeben (z.B. Hautfarbe, Kopfbedeckung, Brille), bezieht sich meine Einwilligung auch auf diese Angaben. Die Aufnahmen dürfen unter Wahrung meiner Persönlichkeitsrechte bearbeitet oder umgestaltet werden (z.B. Montage, Kombination mit Bildern, Texten oder Grafiken, fototechnische Verfremdung). Weitere Informationen zur Verarbeitung personenbezogener Daten durch Porsche und Ihre Rechte als Betroffene/r finden Sie unter: <https://www.porsche.com/germany/pd-privacypolicy/>.

Ich erkläre zudem, auf eine Entlohnung für die Erstellung und die vorstehend genannten Nutzungsarten der Aufnahmen zu verzichten, ebenso auf Ansprüche, die Aufnahmen zu eigenen Zwecken zu nutzen oder anderweitig zu verwenden. Diese Erklärung unterliegt dem Recht der Bundesrepublik Deutschland.

Ort/Datum

Abgebildete Person/Fahrer

Abgebildete Person/Beifahrer

Freiwillige Einwilligung in die Datennutzung zur individuellen Kunden- und Interessentenbetreuung

Ich möchte zukünftig über neue Produkte, Veranstaltungen und Angebote von Porsche informiert werden. Vor diesem Hintergrund gebe ich die folgende Einwilligungserklärung ab. Ich bin damit einverstanden, dass das für mich zuständige Porsche Zentrum, ausgewählte Porsche Unternehmen* und deren beauftragte Dienstleister meine Kontaktdaten, Betreuungs- und Vertragsdaten (einschließlich Vertragsdaten aus Leasing- und Finanzierungsverträgen), Serviceinformationen sowie Daten zu meinen Interessen, Fahrzeugen und verwendeten Diensten zur individuellen Kunden- und Interessentenbetreuung nutzen und mich zu diesem Zweck kontaktieren. Die individuelle Kunden- und Interessentenbetreuung beinhaltet auf mich zugeschnittene Informationen und Angebote zu Fahrzeugen, fahrzeugbezogenen Dienstleistungen und weiteren Produkten von Porsche, Einladungen zu Veranstaltungen sowie Befragungen zu meiner Zufriedenheit und meinen Erwartungen. Ergänzend zur individuellen Kunden- und Interessentenbetreuung per Post möchte ich über folgende Kommunikationswege kontaktiert werden:

E-Mail

Telefon

E-Mail

Telefon

Meine obenstehende Einwilligung kann ich jederzeit ohne Angabe von Gründen mit Wirkung für die Zukunft widerrufen.

Datum, Unterschrift Fahrer

Datum, Unterschrift Beifahrer

*Porsche Unternehmen: Dr. Ing. h.c. F. Porsche AG, Porscheplatz 1, 70435 Stuttgart; Porsche Deutschland GmbH, Porschestraße 1, 74321 Bietigheim-Bissingen; Porsche Financial Services GmbH, Porschestraße 1, 74321 Bietigheim-Bissingen; Porsche Sales & Marketplace GmbH, Porscheplatz 1, 70435 Stuttgart.

Ihr zentraler Ansprechpartner für Einwilligung, Widerruf und Rückfragen ist die Porsche Deutschland GmbH, Porschestraße 1, 74321 Bietigheim-Bissingen – eine kurze Nachricht per Post oder über das Kontaktformular <https://www.porsche.com/germany/privacy/contact/> genügt.

Weitere Informationen zur Datenverarbeitung und Individualisierung im Bereich der Porsche Kunden- und Interessentenbetreuung finden Sie in den Datenschutzhinweisen, die im Porsche Zentrum verfügbar sind.

PD_DS_20220401

HEGERSPORT GmbH
Ruhrtalstraße 52-60
45239 Essen

per Fax: +49 201 1775503-29
per E-Mail: sportscup@porsche-veranstaltungen.de

Anmeldung

Hiermit melde ich mich verbindlich für die Porsche Drivers Competition zu **einer** der folgenden Veranstaltungen an:

- 21.-22.05.2022 Hockenheimring (abgesagt)
- 11.-12.06.2022 Nürburgring Grand Prix
- 23.-24.07.2022 Red Bull Ring (AUT)
- 13.-14.08.2022 Oschersleben
- 17.-18.09.2022 Misano (ITA)
- 15.-16.10.2022 Hockenheimring

Wenn Sie an mehreren Veranstaltungen teilnehmen möchten, bitten wir Sie, für jede Veranstaltung ein eigenes Nennformular auszufüllen. Sie finden weitere Formulare online unter: www.porschesportscup.de.

Fahrer

Vorname/Name: _____
 Geburtsdatum: _____
 Straße/Nr: _____
 Postleitzahl/Ort: _____
 Land: _____
 Telefon: _____
 E-Mail: _____

Lizenz Nummer: _____
 Race-Card Nummer: _____

Ich erkläre mit meiner Unterschrift ausdrücklich, dass

- mir zum Zeitpunkt der Beantragung der Race Card keine gesundheitlichen Mängel oder körperlichen Behinderungen bekannt sind, die eine Teilnahme an der Veranstaltung ausschließen,
- ich zum Zeitpunkt der Beantragung der Race Card nicht Inhaber einer anderen Fahrerlizenz (Jahreslizenz) des DMSB oder einer anderen Mitgliedsföderation (ASN) der FIA für das laufende Jahr bin.

Führerschein vorgelegt

Porsche Club: _____
 Mitgliedsnummer Porsche Club: _____

Beifahrer (nur für die Instruktionsfahrten)

Vorname/Name: _____
 Geburtsdatum: _____
 (ab Geburtsjahrgang 2007)

**Nennung
Porsche Drivers Competition 2022**

(Nennungsschluss: 10 Tage vor Veranstaltungsbeginn)

Bitte nicht ausfüllen!

Nennungseingang:	Startnummer:	Klasse:
------------------	--------------	---------

Rechnungsadresse (falls abweichend)

Name: _____
 Straße/Nr: _____
 Postleitzahl/Ort/Land: _____

Fahrzeug (unbedingt ausfüllen)

Fahrzeugtyp: _____
 KW/PS: _____ Baujahr: _____
 Fahrgestellnummer: _____
 Kennzeichen: _____ Farbe: _____

Nenngebühr und Bestellung (alle Preise inkl. der gesetzlichen MwSt.)

Nennung*	Preise für Porsche Club Mitglieder	Preise ohne Mitgliedschaft
Porsche Drivers Competition	<input type="checkbox"/> EUR 420,-	<input type="checkbox"/> EUR 460,-

Bitte beachten Sie, dass in den Nenngebühren kein Catering enthalten ist.

Zusätzlich bestelle ich:**

<input type="checkbox"/> Catering (inkl. Getränke) für Samstag für _____ Personen à	EUR 105,-	_____
<input type="checkbox"/> Catering (inkl. Getränke) für Samstag für _____ Kinder à	EUR 45,-	_____
<input type="checkbox"/> Catering (inkl. Getränke) für Sonntag für _____ Personen à	EUR 105,-	_____
<input type="checkbox"/> Catering (inkl. Getränke) für Sonntag für _____ Kinder à	EUR 45,-	_____
<input type="checkbox"/> Catering (inkl. Getränke) für die Abendveranstaltung am Samstagabend für _____ Personen à	EUR 35,-	_____
<input type="checkbox"/> Catering (inkl. Getränke) für die Abendveranstaltung am Samstagabend für _____ Kinder à	EUR 20,-	_____

Der Gesamtbetrag in Höhe von EUR _____

wurde auf das Konto der HEGERSPORT GmbH überwiesen:
 Deutsche Bank Essen (Unter Angabe des Fahrer Namens und des Veranstaltungsdatums)
 IBAN: DE63 3607 0024 0107 1430 02 BIC: DEUTDE33

Datum/Unterschrift Fahrer:

Datum/Unterschrift Beifahrer:

(oder gesetzlicher Vertreter***):

* Der Gesamtbetrag ist mit Abgabe der Nennung sofort vollständig zu bezahlen!
 Ein Start ist ohne Zahlungseingang nicht möglich! Barzahlung vor Ort ist nicht möglich.
 ** Kinder bis einschließlich 7 Jahre können kostenlos am Catering teilnehmen.
 *** Bei Unterschrift durch einen gesetzlichen Vertreter bitte ankreuzen, wenn zutreffend:

- die Unterschrift erfolgte nicht nur im eigenen Namen sondern auch im Namen des anderen Elternteils
- bzw. ich bin zur alleinigen Vertretung meines Kindes berechtigt

Porsche Drivers Competition

Erklärungen der Teilnehmer zum Ausschluss der Haftung

Die Teilnehmer nehmen auf eigene Gefahr an der Veranstaltung teil. Sie tragen die alleinige zivil- und strafrechtliche Verantwortung für alle von ihnen verursachten Schäden.

Sie erklären den Verzicht auf Ansprüche jeder Art für Schäden, die im Zusammenhang mit der Veranstaltung entstehen, und zwar gegenüber...

- den eigenen Teilnehmern (anderslautende Vereinbarungen zwischen den Teilnehmern gehen vor!) und Helfern,
- den jeweils anderen Teilnehmern, den Eigentümern und Haltern aller an der Veranstaltung teilnehmenden Fahrzeuge (soweit die Veranstaltung auf einer permanenten oder temporär geschlossenen Strecke stattfindet) und deren Helfern,
- der FIA, der CIK, dem DMSB, den Mitgliedsorganisationen des DMSB, der DMSW GmbH, deren Präsidenten, Organen, Geschäftsführern und Generalsekretären,
- dem ADAC e. V., den ADAC Regionalclubs, den ADAC Ortsclubs und den mit dem ADAC e. V. verbundenen Unternehmen, deren Präsidenten, Organen, Geschäftsführern, Generalsekretären, Mitarbeitern und Mitgliedern,
- dem Promotor/Serienorganisator, den deutschen Porsche Clubs,
- der Dr. Ing. h.c. F. Porsche AG, Porsche Deutschland GmbH, deren Beauftragte, Sponsoren und Zulieferer,
- dem Veranstalter, den Sportwarten, den Rennstreckeneigentümern, den Rechtsträgern der Behörden, Renndiensten und allen anderen Personen, die mit der Organisation der Veranstaltung in Verbindung stehen,
- den Straßenbausträgern und
- den Erfüllungs- und Verrichtungsgehilfen, den gesetzlichen Vertretern, den haupt- und ehrenamtlichen Mitarbeitern aller zuvor genannten Personen und Stellen sowie deren Mitgliedern.

Der Haftungsverzicht gilt nicht für Schäden aus der Verletzung des Lebens, des Körpers oder der Gesundheit, für sonstige Schäden, die auf einer vorsätzlichen oder grob fahrlässigen Pflichtverletzung beruhen sowie nicht für Schäden aus der Verletzung einer wesentlichen Vertragspflicht durch den enthafteten Personenkreis. Bei Schäden, die auf einer leicht fahrlässigen Pflichtverletzung von wesentlichen Vertragspflichten beruhen ist die Haftung für Vermögens- und Sachschäden der Höhe nach auf den typischen, vorhersehbaren Schaden beschränkt. Der Haftungsverzicht gilt für Ansprüche aus jeglichem Rechtsgrund, insbesondere also für Schadensersatzansprüche aus vertraglicher und außervertraglicher Haftung und für Ansprüche aus unerlaubter Handlung. Stillschweigende Haftungsausschlüsse bleiben von vorstehender Haftungsausschlussklausel unberührt.

Entbindung von der Schweigepflicht

Im Falle einer im Laufe der Veranstaltung eintretenden oder festgestellten Verletzung bzw. im Falle von gesundheitlichen Schäden, die die automobilsportliche Tauglichkeit auf Dauer oder vorübergehend in Frage stellen können, entbindet der/die Unterzeichnende alle behandelnden Ärzte – im Hinblick auf das sich daraus nicht nur für ihn/sie selbst sondern auch für Dritte ergebende Sicherheitsrisiko – von der ärztlichen Schweigepflicht untereinander sowie gegenüber dem Renn-/Fahrtleiter, Sportkommissar, Schiedsrichter, Leitender Rennarzt, DMSB-Verbandsarzt, Koordination Automobilsport (DMSB) und dem Versicherungs-Schadensbüro. Die Verarbeitung Ihrer Daten erfolgt aufgrund eines berechtigten Interesses des DMSB. Zweck ist der Schutz der Lizenznehmer bei Sportveranstaltungen. Dieser Verarbeitung können Sie jederzeit mit Wirkung für die Zukunft widersprechen.

Verzichtserklärung des Fahrzeugeigentümers

(Nur erforderlich, wenn Bewerber und Fahrer nicht Eigentümer des einzusetzenden Fahrzeuges sind, siehe vorstehende Angaben)

Ich bin mit der Beteiligung des in der Nennung näher bezeichneten Fahrzeuges an der Veranstaltung (=ungezeitetes und gezeitetes Training, Qualifikationstraining, Warm-up, Übungs- und Besichtigungsfahrten, Rennen, Wertungsläufe, Wertungsprüfungen zur Erzielung von Höchstgeschwindigkeiten oder kürzesten Fahrzeiten) einverstanden und erkläre den Verzicht auf Ansprüche jeder Art für Schäden, die im Zusammenhang mit der Veranstaltung entstehen, und zwar gegenüber

- den eigenen Teilnehmern und Helfern,
- den jeweils anderen Teilnehmern, den Eigentümern und Haltern aller an der Veranstaltung teilnehmenden Fahrzeuge
- (soweit die Veranstaltung auf einer permanenten oder temporär geschlossenen Strecke stattfindet) und deren Helfern,
- der FIA, dem DMSB, den Mitgliedsorganisationen des DMSB, der DMSW GmbH, deren Präsidenten, Organen, Geschäftsführern und Generalsekretären, Mitarbeitern und Mitgliedern,
- dem ADAC e. V., den ADAC Regionalclubs, den ADAC Ortsclubs und den mit dem ADAC e. V. verbundenen Unternehmen, deren Präsidenten, Organen, Geschäftsführern, Generalsekretären, Mitarbeitern und Mitgliedern,
- dem Promotor/Serienorganisator,
- dem Veranstalter, den Sportwarten, den Rennstreckeneigentümern, den Rechtsträgern der Behörden, Renndiensten und allen anderen Personen, die mit der Organisation der Veranstaltung in Verbindung stehen, die deutschen Porsche Clubs,
- der Dr. Ing. h.c. F. Porsche AG, Porsche Deutschland GmbH, deren Beauftragte, Sponsoren und Zulieferer,
- den Straßenbausträgern und
- den Erfüllungs- und Verrichtungsgehilfen, den gesetzlichen Vertretern, den haupt- und ehrenamtlichen Mitarbeitern aller zuvor genannten Personen und Stellen sowie deren Mitgliedern.

Der Haftungsverzicht gilt nicht für Schäden aus der Verletzung des Lebens, des Körpers oder der Gesundheit, für sonstige Schäden, die auf einer vorsätzlichen oder grob fahrlässigen Pflichtverletzung beruhen sowie nicht für Schäden aus der Verletzung einer wesentlichen Vertragspflicht durch den enthafteten Personenkreis. Bei Schäden, die auf einer leicht fahrlässigen Pflichtverletzung von wesentlichen Vertragspflichten beruhen ist die Haftung für Vermögens- und Sachschäden der Höhe nach auf den typischen, vorhersehbaren Schaden beschränkt. Der Haftungsverzicht gilt für Ansprüche aus jeglichem Rechtsgrund, insbesondere also für Schadensersatzansprüche aus vertraglicher und außervertraglicher Haftung und für Ansprüche aus unerlaubter Handlung. Stillschweigende Haftungsausschlüsse bleiben von vorstehender Haftungsausschlussklausel unberührt.

Ort/Datum

Name des Eigentümers in Blockschrift

Anschrift des Eigentümers in Blockschrift

Unterschrift

Einwilligung in die Erstellung, Verarbeitung und Veröffentlichung von Foto/Videoaufnahmen durch Porsche

Ich willige ein, dass die Porsche Deutschland GmbH, Porschestr. 1, 74321 Bietigheim-Bissingen, sowie mit Porsche verbundene Unternehmen (im Folgenden: „Porsche“) entweder selbst oder durch Beauftragte Foto-, Film- und Tonaufnahmen (im Folgenden gemeinsam: „Aufnahmen“) an den in meiner Nennung genannten Terminen erstellt und die Aufnahmen für die Porsche Sports Cup-Vermarktung, insbesondere zu folgenden Zwecken nutzen darf: Dokumentation der Veranstaltungen, Veröffentlichung in Porsche Print- und Onlinemedien, in Marketing-Materialien, Presserklärungen, Druckschriften, Werbeschriften, Promotion-Videos, TV-Shows, als Internet-Inhalte inklusive Livestreams, und/oder jegliche sonstige Promotion- bzw. informative Materialien in jeglichen Medien

Die Erstellung, Verarbeitung und Veröffentlichung der Aufnahmen und der darin enthaltenen personenbezogenen Daten erfolgt auf Grundlage dieser freiwilligen Einwilligungserklärung. Die Einwilligung kann – auch nur teilweise (z.B. bezogen nur auf ein bestimmtes Foto) – gegenüber Porsche ohne Angabe von Gründen mit Wirkung für die Zukunft widerrufen werden. Die Aufnahmen werden dann binnen angemessener Frist gelöscht oder so bearbeitet, dass keine Identifizierung mehr möglich ist. Bereits hergestellte analoge Medien werden aufgebraucht, sofern eine Entfernung oder Bearbeitung nicht durch ein berechtigtes Interesse im Einzelfall geboten ist. Soweit sich aus den Aufnahmen Hinweise auf meine ethnische Herkunft, Religion oder Gesundheit ergeben (z.B. Hautfarbe, Kopfbedeckung, Brille), bezieht sich meine Einwilligung auch auf diese Angaben. Die Aufnahmen dürfen unter Wahrung meiner Persönlichkeitsrechte bearbeitet oder umgestaltet werden (z.B. Montage, Kombination mit Bildern, Texten oder Grafiken, fototechnische Verfremdung). Weitere Informationen zur Verarbeitung personenbezogener Daten durch Porsche und Ihre Rechte als Betroffene/r finden Sie unter: <https://www.porsche.com/germany/pd-privacypolicy/>.

Ich erkläre zudem, auf eine Entlohnung für die Erstellung und die vorstehend genannten Nutzungsarten der Aufnahmen zu verzichten, ebenso auf Ansprüche, die Aufnahmen zu eigenen Zwecken zu nutzen oder anderweitig zu verwerten. Diese Erklärung unterliegt dem Recht der Bundesrepublik Deutschland.

Ort/Datum

Abgebildete Person/Fahrer

Abgebildete Person/Beifahrer

Freiwillige Einwilligung in die Datennutzung zur individuellen Kunden- und Interessentenbetreuung

Ich möchte zukünftig über neue Produkte, Veranstaltungen und Angebote von Porsche informiert werden. Vor diesem Hintergrund gebe ich die folgende Einwilligungserklärung ab. Ich bin damit einverstanden, dass das für mich zuständige Porsche Zentrum, ausgewählte Porsche Unternehmen* und deren beauftragte Dienstleister meine Kontaktdaten, Betreuungs- und Vertragsdaten (einschließlich Vertragsdaten aus Leasing- und Finanzierungsverträgen), Serviceinformationen sowie Daten zu meinen Interessen, Fahrzeugen und verwendeten Diensten zur individuellen Kunden- und Interessentenbetreuung nutzen und mich zu diesem Zweck kontaktieren. Die individuelle Kunden- und Interessentenbetreuung beinhaltet auf mich zugeschnittene Informationen und Angebote zu Fahrzeugen, fahrzeugbezogenen Dienstleistungen und weiteren Produkten von Porsche, Einladungen zu Veranstaltungen sowie Befragungen zu meiner Zufriedenheit und meinen Erwartungen. Ergänzend zur individuellen Kunden- und Interessentenbetreuung per Post möchte ich über folgende Kommunikationswege kontaktiert werden:

Meine obenstehende Einwilligung kann ich jederzeit ohne Angabe von Gründen mit Wirkung für die Zukunft widerrufen.

E-Mail

Telefon

E-Mail

Telefon

Datum, Unterschrift Fahrer

Datum, Unterschrift Beifahrer

*Porsche Unternehmen: Dr. Ing. h.c. F. Porsche AG, Porscheplatz 1, 70435 Stuttgart; Porsche Deutschland GmbH, Porschestraße 1, 74321 Bietigheim-Bissingen; Porsche Financial Services GmbH, Porschestraße 1, 74321 Bietigheim-Bissingen; Porsche Sales & Marketplace GmbH, Porscheplatz 1, 70435 Stuttgart.

Ihr zentraler Ansprechpartner für Einwilligung, Widerruf und Rückfragen ist die Porsche Deutschland GmbH, Porschestraße 1, 74321 Bietigheim-Bissingen – eine kurze Nachricht per Post oder über das Kontaktformular <https://www.porsche.com/germany/privacy/contact/> genügt.

Weitere Informationen zur Datenverarbeitung und Individualisierung im Bereich der Porsche Kunden- und Interessentenbetreuung finden Sie in den Datenschutzhinweisen, die im Porsche Zentrum verfügbar sind.

PD_DS_20220401

**HEGERSPORT GmbH
Ruhrtalstraße 52-60
45239 Essen**

per Fax: +49 201 1775503-29
per E-Mail: sportscup@porsche-veranstaltungen.de

Anmeldung

Hiermit melde ich mich verbindlich für die Porsche Drivers Competition zu folgenden Veranstaltungen an:

- 21.-22.05.2022 Hockenheimring (abgesagt)
- 11.-12.06.2022 Nürburgring Grand Prix
- 23.-24.07.2022 Red Bull Ring (AUT)
- 13.-14.08.2022 Oschersleben
- 17.-18.09.2022 Misano (ITA)
- 15.-16.10.2022 Hockenheimring

Es handelt sich hierbei um die Blocknennung zu allen sechs Veranstaltungen der Porsche Drivers Competition. Weitere Formulare, z.B. zur Einzelnennung ausgewählter Veranstaltungen finden Sie online unter: www.porschesportscup.de.

Fahrer

Vorname/Name: _____
 Geburtsdatum: _____
 Straße/Nr: _____
 Postleitzahl/Ort/Land: _____
 Telefon: _____
 E-Mail: _____
 Lizenz Nummer: _____
 Race-Card Nummer: _____

Ich erkläre mit meiner Unterschrift ausdrücklich, dass

- mir zum Zeitpunkt der Beantragung der Race Card keine gesundheitlichen Mängel oder körperlichen Behinderungen bekannt sind, die eine Teilnahme an der Veranstaltung ausschließen,
- ich zum Zeitpunkt der Beantragung der Race Card nicht Inhaber einer anderen Fahrerlizenz (Jahreslizenz) des DMSB oder einer anderen Mitgliedsföderation (ASN) der FIA für das laufende Jahr bin.

Führerschein vorgelegt

Porsche Club: _____
 Mitgliedsnummer Porsche Club: _____
 Teamchef Name: _____
 Teamchef Mobilnummer: _____

Beifahrer (nur für die Instruktionsfahrten)

Vorname/Name: _____
 Geburtsdatum: _____
 (Ab Geburtsjahrgang 2007)

**Blocknennung
Porsche Drivers Competition 2022**

(Nennungsschluss: 10 Tage vor Veranstaltungsbeginn)

Bitte nicht ausfüllen!

Nennungseingang:	Startnummer:	Klasse:
------------------	--------------	---------

Rechnungsadresse (falls abweichend)

Name: _____
 Straße/Nr: _____
 Postleitzahl/Ort/Land: _____

Fahrzeug (unbedingt ausfüllen)

Fahrzeugtyp: _____
 KW/PS: _____ Baujahr: _____
 Fahrgestellnummer: _____
 Kennzeichen: _____ Farbe: _____

Nenngebühr (alle Preise inkl. der gesetzlichen MwSt.)

Blocknennung*	Preise für Porsche Club Mitglieder	Preise ohne Mitgliedschaft
Porsche Drivers Competition	<input type="checkbox"/> EUR 2.300,-	<input type="checkbox"/> EUR 2.500,-

Bitte beachten Sie, dass in den Nenngebühren ein Tagescateringticket für den Samstag einer jeden Veranstaltung enthalten ist.

Zusätzlich benötigte Cateringtickets bestellen Sie bitte mit dem Formular „Zusätzliches Catering“.

Der Gesamtbetrag in Höhe von EUR _____

- wurde auf das Konto der HEGERSPORT GmbH überwiesen:
 Deutsche Bank Essen (Unter Angabe des Fahrer Namens)
 IBAN: DE63 3607 0024 0107 1430 02 BIC: DEUTDEBESS

Datum/Unterschrift Fahrer:

Datum/Unterschrift Beifahrer

(oder gesetzlicher Vertreter***):

- * Der Gesamtbetrag ist mit Abgabe der Nennung sofort vollständig zu bezahlen! Ein Start ist ohne Zahlungseingang nicht möglich! Barzahlung vor Ort ist nicht möglich.
- ** Kinder bis einschließlich 7 Jahre können kostenlos am Catering teilnehmen.
- *** Bei Unterschrift durch einen gesetzlichen Vertreter bitte ankreuzen, wenn zutreffend:

- die Unterschrift erfolgte nicht nur im eigenen Namen sondern auch im Namen des anderen Elternteils
- bzw. ich bin zur alleinigen Vertretung meines Kindes berechtigt

Porsche Drivers Competition

Erklärungen der Teilnehmer zum Ausschluss der Haftung

Die Teilnehmer nehmen auf eigene Gefahr an der Veranstaltung teil. Sie tragen die alleinige zivil- und strafrechtliche Verantwortung für alle von ihnen verursachten Schäden.

Sie erklären den Verzicht auf Ansprüche jeder Art für Schäden, die im Zusammenhang mit der Veranstaltung entstehen, und zwar gegenüber...

- den eigenen Teilnehmern (anderslautende Vereinbarungen zwischen den Teilnehmern gehen vor) und Helfern,
- den jeweils anderen Teilnehmern, den Eigentümern und Haltern aller an der Veranstaltung teilnehmenden Fahrzeuge (soweit die Veranstaltung auf einer permanenten oder temporär geschlossenen Strecke stattfindet) und deren Helfern,
- der FIA, der CIK, dem DMSB, den Mitgliedsorganisationen des DMSB, der DMSW GmbH, deren Präsidenten, Organen, Geschäftsführern und Generalsekretären,
- dem ADAC e. V., den ADAC Regionalclubs, den ADAC Ortsclubs und den mit dem ADAC e. V. verbundenen Unternehmen, deren Präsidenten, Organen, Geschäftsführern, Generalsekretären, Mitarbeitern und Mitgliedern,
- dem Promotor/Serienorganisator, den deutschen Porsche Clubs,
- der Dr. Ing. h.c. F. Porsche AG, Porsche Deutschland GmbH, deren Beauftragte, Sponsoren und Zulieferer,
- dem Veranstalter, den Sportwarten, den Rennstreckeneigentümern, den Rechtsträgern der Behörden, Renndiensten und allen anderen Personen, die mit der Organisation der Veranstaltung in Verbindung stehen,
- den Straßenbausträgern und
- den Erfüllungs- und Verrichtungsgehilfen, den gesetzlichen Vertretern, den haupt- und ehrenamtlichen Mitarbeitern aller zuvor genannten Personen und Stellen sowie deren Mitgliedern.

Der Haftungsverzicht gilt nicht für Schäden aus der Verletzung des Lebens, des Körpers oder der Gesundheit, für sonstige Schäden, die auf einer vorsätzlichen oder grob fahrlässigen Pflichtverletzung beruhen sowie nicht für Schäden aus der Verletzung einer wesentlichen Vertragspflicht durch den enthafteten Personenkreis. Bei Schäden, die auf einer leicht fahrlässigen Pflichtverletzung von wesentlichen Vertragspflichten beruhen ist die Haftung für Vermögens- und Sachschäden der Höhe nach auf den typischen, vorhersehbaren Schaden beschränkt. Der Haftungsverzicht gilt für Ansprüche aus jeglichem Rechtsgrund, insbesondere also für Schadensersatzansprüche aus vertraglicher und außervertraglicher Haftung und für Ansprüche aus unerlaubter Handlung. Stillschweigende Haftungsausschlüsse bleiben von vorstehender Haftungsausschlussklausel unberührt.

Entbindung von der Schweigepflicht

Im Falle einer im Laufe der Veranstaltung eintretenden oder festgestellten Verletzung bzw. im Falle von gesundheitlichen Schäden, die die automobilistische Tauglichkeit auf Dauer oder vorübergehend in Frage stellen können, entbindet der/die Unterzeichnende alle behandelnden Ärzte – im Hinblick auf das sich daraus nicht nur für ihn/sie selbst sondern auch für Dritte ergebende Sicherheitsrisiko – von der ärztlichen Schweigepflicht untereinander sowie gegenüber dem Renn-/Fahrtleiter, Sportkommissar, Schiedsrichter, Leitender Rennarzt, DMSB-Verbandsarzt, Koordination Automobilsport (DMSB) und dem Versicherungs-Schadensbüro. Die Verarbeitung Ihrer Daten erfolgt aufgrund eines berechtigten Interesses des DMSB. Zweck ist der Schutz der Lizenznehmer bei Sportveranstaltungen. Dieser Verarbeitung können Sie jederzeit mit Wirkung für die Zukunft widersprechen.

Verzichtserklärung des Fahrzeugeigentümers

(Nur erforderlich, wenn Bewerber und Fahrer nicht Eigentümer des einzusetzenden Fahrzeuges sind, siehe vorstehende Angaben)

Ich bin mit der Beteiligung des in der Nennung näher bezeichneten Fahrzeuges an der Veranstaltung (=ungezeittes und gezeittes Training, Qualifikationstraining, Warm-up, Übungs- und Besichtigungsfahrten, Rennen, Wertungsläufe, Wertungsprüfungen zur Erzielung von Höchstgeschwindigkeiten oder kürzesten Fahrzeiten) einverstanden und erkläre den Verzicht auf Ansprüche jeder Art für Schäden, die im Zusammenhang mit der Veranstaltung entstehen, und zwar gegenüber

- den eigenen Teilnehmern und Helfern,
- den jeweils anderen Teilnehmern, den Eigentümern und Haltern aller an der Veranstaltung teilnehmenden Fahrzeuge
- (soweit die Veranstaltung auf einer permanenten oder temporär geschlossenen Strecke stattfindet) und deren Helfern,
- der FIA, dem DMSB, den Mitgliedsorganisationen des DMSB, der DMSW GmbH, deren Präsidenten, Organen, Geschäftsführern und Generalsekretären, Mitarbeitern und Mitgliedern,
- dem ADAC e. V., den ADAC Regionalclubs, den ADAC Ortsclubs und den mit dem ADAC e. V. verbundenen Unternehmen, deren Präsidenten, Organen, Geschäftsführern, Generalsekretären, Mitarbeitern und Mitgliedern,
- dem Promotor/Serienorganisator,
- dem Veranstalter, den Sportwarten, den Rennstreckeneigentümern, den Rechtsträgern der Behörden, Renndiensten und allen anderen Personen, die mit der Organisation der Veranstaltung in Verbindung stehen, die deutschen Porsche Clubs,
- der Dr. Ing. h.c. F. Porsche AG, Porsche Deutschland GmbH, deren Beauftragte, Sponsoren und Zulieferer,
- den Straßenbausträgern und
- den Erfüllungs- und Verrichtungsgehilfen, den gesetzlichen Vertretern, den haupt- und ehrenamtlichen Mitarbeitern aller zuvor genannten Personen und Stellen sowie deren Mitgliedern.

Der Haftungsverzicht gilt nicht für Schäden aus der Verletzung des Lebens, des Körpers oder der Gesundheit, für sonstige Schäden, die auf einer vorsätzlichen oder grob fahrlässigen Pflichtverletzung beruhen sowie nicht für Schäden aus der Verletzung einer wesentlichen Vertragspflicht durch den enthafteten Personenkreis. Bei Schäden, die auf einer leicht fahrlässigen Pflichtverletzung von wesentlichen Vertragspflichten beruhen ist die Haftung für Vermögens- und Sachschäden der Höhe nach auf den typischen, vorhersehbaren Schaden beschränkt. Der Haftungsverzicht gilt für Ansprüche aus jeglichem Rechtsgrund, insbesondere also für Schadensersatzansprüche aus vertraglicher und außervertraglicher Haftung und für Ansprüche aus unerlaubter Handlung. Stillschweigende Haftungsausschlüsse bleiben von vorstehender Haftungsausschlussklausel unberührt.

Ort/Datum

Name des Eigentümers in Blockschrift

Anschrift des Eigentümers in Blockschrift

Unterschrift

Einwilligung in die Erstellung, Verarbeitung und Veröffentlichung von Foto/Videoaufnahmen durch Porsche

Ich willige ein, dass die Porsche Deutschland GmbH, Porschestr. 1, 74321 Bietigheim-Bissingen, sowie mit Porsche verbundene Unternehmen (im Folgenden: „Porsche“) entweder selbst oder durch Beauftragte Foto-, Film- und Tonaufnahmen (im Folgenden gemeinsam: „Aufnahmen“) an den in meiner Nennung genannten Terminen erstellt und die Aufnahmen für die Porsche Sports Cup-Vermarktung, insbesondere zu folgenden Zwecken nutzen darf: Dokumentation der Veranstaltungen, Veröffentlichung in Porsche Print- und Online Medien, in Marketing-Materialien, Presseerklärungen, Druckschriften, Werbematerialien, Promotion-Videos, TV-Shows, als Internet-Inhalte inklusive Livestreams, und/oder jegliche sonstige Promotion- bzw. informative Materialien in jeglichen Medien

Die Erstellung, Verarbeitung und Veröffentlichung der Aufnahmen und der darin enthaltenen personenbezogenen Daten erfolgt auf Grundlage dieser freiwilligen Einwilligungserklärung. Die Einwilligung kann – auch nur teilweise (z.B. bezogen nur auf ein bestimmtes Foto) – gegenüber Porsche ohne Angabe von Gründen mit Wirkung für die Zukunft widerrufen werden. Die Aufnahmen werden dann binnen angemessener Frist gelöscht oder so bearbeitet, dass keine Identifizierung mehr möglich ist. Bereits hergestellte analoge Medien werden aufgebraucht, sofern eine Entfernung oder Bearbeitung nicht durch ein berechtigtes Interesse im Einzelfall geboten ist. Soweit sich aus den Aufnahmen Hinweise auf meine ethnische Herkunft, Religion oder Gesundheit ergeben (z.B. Hautfarbe, Kopfbedeckung, Brille), bezieht sich meine Einwilligung auch auf diese Angaben. Die Aufnahmen dürfen unter Wahrung meiner Persönlichkeitsrechte bearbeitet oder umgestaltet werden (z.B. Montage, Kombination mit Bildern, Texten oder Grafiken, fototechnische Verfremdung). Weitere Informationen zur Verarbeitung personenbezogener Daten durch Porsche und Ihre Rechte als Betroffene/r finden Sie unter: <https://www.porsche.com/germany/pd-privacy-policy/>.

Ich erkläre zudem, auf eine Entlohnung für die Erstellung und die vorstehend genannten Nutzungsarten der Aufnahmen zu verzichten, ebenso auf Ansprüche, die Aufnahmen zu eigenen Zwecken zu nutzen oder anderweitig zu verwerten. Diese Erklärung unterliegt dem Recht der Bundesrepublik Deutschland.

Ort/Datum

Abgebildete Person/Fahrer

Abgebildete Person/Beifahrer

Freiwillige Einwilligung in die Datennutzung zur individuellen Kunden- und Interessentenbetreuung

Ich möchte zukünftig über neue Produkte, Veranstaltungen und Angebote von Porsche informiert werden. Vor diesem Hintergrund gebe ich die folgende Einwilligungserklärung ab. Ich bin damit einverstanden, dass das für mich zuständige Porsche Zentrum, ausgewählte Porsche Unternehmen* und deren beauftragte Dienstleister meine Kontaktdaten, Betreuungs- und Vertragsdaten (einschließlich Vertragsdaten aus Leasing- und Finanzierungsverträgen), Serviceinformationen sowie Daten zu meinen Interessen, Fahrzeugen und verwendeten Diensten zur individuellen Kunden- und Interessentenbetreuung nutzen und mich zu diesem Zweck kontaktieren. Die individuelle Kunden- und Interessentenbetreuung beinhaltet auf mich zugeschnittene Informationen und Angebote zu Fahrzeugen, fahrzeugbezogenen Dienstleistungen und weiteren Produkten von Porsche, Einladungen zu Veranstaltungen sowie Befragungen zu meiner Zufriedenheit und meinen Erwartungen. Ergänzend zur individuellen Kunden- und Interessentenbetreuung per Post möchte ich über folgende Kommunikationswege kontaktiert werden:

Meine obenstehende Einwilligung kann ich jederzeit ohne Angabe von Gründen mit Wirkung für die Zukunft widerrufen.

E-Mail

Telefon

E-Mail

Telefon

Datum, Unterschrift Fahrer

Datum, Unterschrift Beifahrer

*Porsche Unternehmen: Dr. Ing. h.c. F. Porsche AG, Porscheplatz 1, 70435 Stuttgart; Porsche Deutschland GmbH, Porschestraße 1, 74321 Bietigheim-Bissingen; Porsche Financial Services GmbH, Porschestraße 1, 74321 Bietigheim-Bissingen; Porsche Sales & Marketplace GmbH, Porscheplatz 1, 70435 Stuttgart.

Ihr zentraler Ansprechpartner für Einwilligung, Widerruf und Rückfragen ist die Porsche Deutschland GmbH, Porschestraße 1, 74321 Bietigheim-Bissingen – eine kurze Nachricht per Post oder über das Kontaktformular <https://www.porsche.com/germany/privacy/contact/> genügt.

Weitere Informationen zur Datenverarbeitung und Individualisierung im Bereich der Porsche Kunden- und Interessentenbetreuung finden Sie in den Datenschutzhinweisen, die im Porsche Zentrum verfügbar sind.

PD_DS_20220401

HEGERSPORT GmbH
Ruhrtalstraße 52-60
45239 Essen

per Fax: +49 201 1775503-29
per E-Mail: sportscup@porsche-veranstaltungen.de

Bitte nicht ausfüllen!

Eingang:	Startnummer:	Klasse:
----------	--------------	---------

Jahreseinschreibung

Eine Jahreseinschreibung ist nur bis zur 5. Veranstaltung möglich. Punkte werden ab dem Datum der vorliegenden Einschreibung vergeben.

Hiermit melde ich mich verbindlich für die Jahreseinschreibung in folgender Serie an:

- | | | |
|--------------------------|---------------------------------|-----------|
| <input type="checkbox"/> | Porsche Drivers Competition Pro | EUR 470,- |
| <input type="checkbox"/> | Porsche Sprint GT | EUR 470,- |
| <input type="checkbox"/> | Porsche Sprint Challenge | EUR 470,- |
| <input type="checkbox"/> | Porsche Endurance Challenge | EUR 470,- |

Bitte füllen Sie für jede Serie eine gesonderte Einschreibung aus. Weitere Formulare finden Sie unter: www.porschescup.de.

Persönliche Daten

Vorname/Name: _____

Geburtsdatum: _____

Straße/Nr.: _____

Postleitzahl/Ort: _____

Land: _____

Telefon: _____

E-Mail: _____

Team

Name des Teams: _____

Namen des Teamchefs: _____

Rechnungsadresse

Vorname/Name: _____

Straße/Nr.: _____

Postleitzahl/Ort: _____

Land: _____

Die Einschreibgebühr in Höhe von EUR _____

- wurde auf das Konto der HEGERSPORT GmbH überweisen.

Deutsche Bank Essen
IBAN: DE63 3607 0024 0107 1430 02
BIC: DEUTDEBESS

Zahlbar bis spätestens 7 Tage vor der Veranstaltung.

Datum/Unterschrift Fahrer:

(oder gesetzlicher Vertreter*):

* Bei Unterschrift durch einen gesetzlichen Vertreter bitte ankreuzen, wenn zutreffend:

- die Unterschrift erfolgte nicht nur im eigenen Namen sondern auch im Namen des anderen Elternteils

- bzw. ich bin zur alleinigen Vertretung meines Kindes berechtigt

HEGERSPORT GmbH
Ruhrtalstraße 52-60
45239 Essen

per Fax: +49 201 1775503-29
per E-Mail: sportscup@porsche-veranstaltungen.de

Veranstaltungsort

- 21.-22.05.2022 Hockenheimring (abgesagt)
- 11.-12.06.2022 Nürburgring Grand Prix
- 23.-24.07.2022 Red Bull Ring (AUT)
- 13.-14.08.2022 Oschersleben
- 17.-18.09.2022 Misano (ITA)
- 15.-16.10.2022 Hockenheimring

Persönliche Daten

Vorname/Name: _____
Name des Teams: _____
Teamchef Name: _____
Mobilnummer Teamchef: _____
Anzahl der Fahrzeuge: _____
Startnummern: _____

Freiwillige Einwilligung in die Datennutzung zur individuellen Kunden- und Interessentenbetreuung

Ich möchte zukünftig über neue Produkte, Veranstaltungen und Angebote von Porsche informiert werden. Vor diesem Hintergrund gebe ich die folgende Einwilligungserklärung ab. Ich bin damit einverstanden, dass das für mich zuständige Porsche Zentrum, ausgewählte Porsche Unternehmen* und deren beauftragte Dienstleister meine Kontaktdaten, Betreuungs- und Vertragsdaten (einschließlich Vertragsdaten aus Leasing- und Finanzierungsverträgen), Serviceinformationen sowie Daten zu meinen Interessen, Fahrzeugen und verwendeten Diensten zur individuellen Kunden- und Interessentenbetreuung nutzen und mich zu diesem Zweck kontaktieren. Die individuelle Kunden- und Interessentenbetreuung beinhaltet auf mich zugeschnittene Informationen und Angebote zu Fahrzeugen, fahrzeugbezogenen Dienstleistungen und weiteren Produkten von Porsche, Einladungen zu Veranstaltungen sowie Befragungen zu meiner Zufriedenheit und meinen Erwartungen. Ergänzend zur individuellen Kunden- und Interessentenbetreuung per Post möchte ich über folgende Kommunikationswege kontaktiert werden:

- E-Mail Telefon.

Meine obenstehende Einwilligung kann ich jederzeit ohne Angabe von Gründen mit Wirkung für die Zukunft widerrufen.

Datum Unterschrift

*Porsche Unternehmen: Dr. Ing. h.c. F. Porsche AG, Porscheplatz 1, 70435 Stuttgart; Porsche Deutschland GmbH, Porschestraße 1, 74321 Bietigheim-Bissingen; Porsche Financial Services GmbH, Porschestraße 1, 74321 Bietigheim-Bissingen; Porsche Sales & Marketplace GmbH, Porscheplatz 1, 70435 Stuttgart.

Ihr zentraler Ansprechpartner für Einwilligung, Widerruf und Rückfragen ist die Porsche Deutschland GmbH, Porschestraße 1, 74321 Bietigheim-Bissingen – eine kurze Nachricht per Post oder über das Kontaktformular <https://www.porsche.com/germany/privacy/contact/> genügt.

Weitere Informationen zur Datenverarbeitung und Individualisierung im Bereich der Porsche Kunden- und Interessentenbetreuung finden Sie in den Datenschutzhinweisen, die im Porsche Zentrum verfügbar sind.

PD_DS_20220401

Teamausstattung

Porsche Sports Cup
Rennserien 2022

Team LKW

LKW-Länge:

- ① _____ Meter (Gesamtlänge)
- ② _____ Meter (Auflieger)

LKW-Breite:

- ③ _____ Meter

Slideout:

- ④ links
- rechts

Breite: _____ Meter

Team-Zelt

Zelt-Länge:

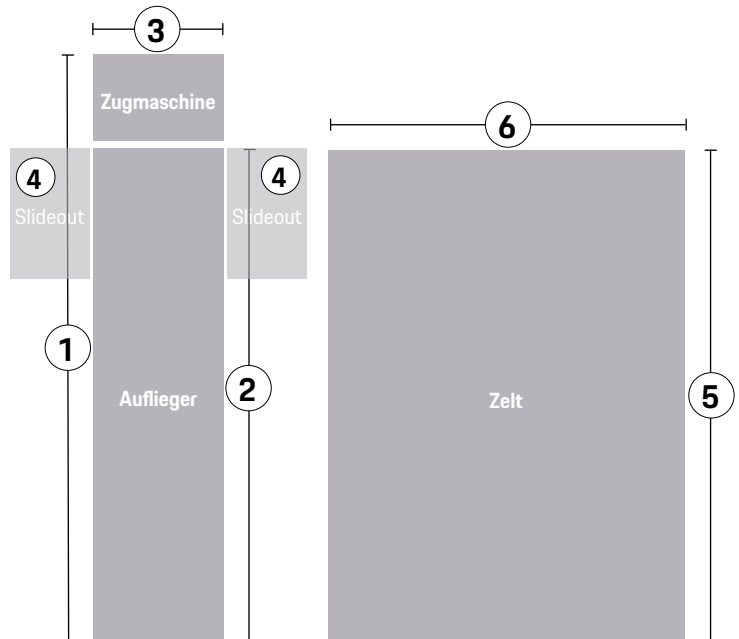
- ⑤ _____ Meter

Zelt-Breite:

- ⑥ _____ Meter (Vorgabe: max. 8 Meter)

Zelt-Anbringung am LKW:

- links
- rechts



Nennung Porsche Drivers Competition Pro

(Nennungsschluss: 10 Tage vor Veranstaltungsbeginn)

HEGERSPORT GmbH
Ruhrtalstraße 52-60
45239 Essen

per Fax: +49 201 1775503-29
per E-Mail: sportscup@porsche-veranstaltungen.de

Termine

- 21.-22.05.2022 Hockenheimring (abgesagt)
- 11.-12.06.2022 Nürburgring Grand Prix
- 23.-24.07.2022 Red Bull Ring (AUT)
- 13.-14.08.2022 Oschersleben
- 17.-18.09.2022 Misano (ITA)
- 15.-16.10.2022 Hockenheimring

Verbindliche Anmeldung

Porsche Drivers Competition Pro

Bewerber: _____

Lizenznummer: _____

Fahrer

Vorname/Name: _____

Geburtsdatum: _____

Straße/Nr: _____

Postleitzahl/Ort/Land: _____

Telefon: _____

E-Mail: _____

Lizenz Nummer: _____

Race-Card Nummer: _____

Ich erkläre mit meiner Unterschrift ausdrücklich, dass

- mir zum Zeitpunkt der Beantragung der Race Card keine gesundheitlichen Mängel oder körperlichen Behinderungen bekannt sind, die eine Teilnahme an der Veranstaltung ausschließen,
- ich zum Zeitpunkt der Beantragung der Race Card nicht Inhaber einer anderen Fahrerlizenz (Jahreslizenz) des DMSB oder einer anderen Mitgliedsföderation (ASN) der FIA für das laufende Jahr bin.

Führerschein vorgelegt

Porsche Club: _____

Mitgliedsnummer Porsche Club: _____

Teamchef Name: _____

Teamchef Mobilnummer: _____

Rechnungsadresse (falls abweichend)

Name: _____

Straße/Nr: _____

Postleitzahl/Ort/Land: _____

Bitte nicht ausfüllen!

Nennungseingang: _____	Startnummer: _____	Klasse:
------------------------	--------------------	---------

Fahrzeug (unbedingt ausfüllen)

Fahrzeugtyp: _____

KW/PS: _____ Baujahr: _____

Fahrgestellnummer: _____

Kennzeichen: _____ Farbe: _____

Boxenreservierung

Bitte reservieren Sie mir einen Boxenstellplatz (EUR 110,- pro Wochenende) Nach Verfügbarkeit. _____

Nenngebühr und Bestellung (alle Preise inkl. der gesetzlichen MwSt.)

Nennung*	Preise für Porsche Club Mitglieder	Preise ohne Mitgliedschaft
Drivers Competition Pro	<input type="checkbox"/> EUR 615,-	<input type="checkbox"/> EUR 665,-

Zusätzlich bestelle ich:**

- Catering (inkl. Getränke) für Samstag für _____ Personen à _____ EUR 105,-
- Catering (inkl. Getränke) für Samstag für _____ Kinder à _____ EUR 45,-
- Catering (inkl. Getränke) für Sonntag für _____ Personen à _____ EUR 105,-
- Catering (inkl. Getränke) für Sonntag für _____ Kinder à _____ EUR 45,-
- Catering (inkl. Getränke) für die Abendveranstaltung am **Samstagabend** für _____ Personen à _____ EUR 35,-
- Catering (inkl. Getränke) für die Abendveranstaltung am **Samstagabend** für _____ Kinder à _____ EUR 20,-

Der Gesamtbetrag in Höhe von EUR _____

wurde auf das Konto der HEGERSPORT GmbH überwiesen: Deutsche Bank Essen

(Unter Angabe des Fahrer Namens und des Veranstaltungsdatums)

IBAN: DE63 3607 24 0107 1430 02

BIC: DEUTDE33

Datum/Unterschrift Fahrer

(bzw. bei Minderjährigen gesetzlicher Vertreter**):

Datum/Unterschrift Bewerber:

Der Unterzeichner erkennt die Bedingungen der Ausschreibung und der noch zu erlassenden Ausführungsbestimmungen an und verpflichtet sich, diese genauestens zu befolgen. Er bestätigt, dass die auf dem vorliegenden Meldeformular eingetragenen Angaben zutreffen.

* Bei Nennung Porsche Drivers Competition Pro ist pro Veranstaltungstag ein Cateringticket enthalten. Der Gesamtbetrag ist mit Abgabe der Nennung sofort vollständig zu bezahlen. Ein Start ist ohne Zahlungseingang nicht möglich! Barzahlung vor Ort ist nicht möglich.

** Kinder bis einschließlich 7 Jahre können kostenlos am Catering teilnehmen.

*** Bei Unterschrift durch einen gesetzlichen Vertreter bitte ankreuzen, wenn zutreffend:

die Unterschrift erfolgte nicht nur im eigenen Namen sondern auch im Namen des anderen Elternteils

bzw. ich bin zur alleinigen Vertretung meines Kindes berechtigt

Porsche Drivers Competition Pro

Allgemeine Vertragserklärungen von Bewerber und Fahrer

Bewerber und Fahrer müssen Tatsachen in der Person oder dem Verhalten eines Teammitgliedes (Bewerber, Fahrer, Mechaniker, Helfer usw.) die das Vertragsverhältnis mit dem Veranstalter berühren oder einen Schadensersatzanspruch begründen, für und gegen sich gelten lassen. Bewerber und Fahrer haften für alle Verpflichtungen aus dem Nennungsvertrag als Gesamtschuldner.

Die Teilnehmer versichern, dass

- die in dieser Nennung gemachten Angaben richtig und vollständig sind,
- sie uneingeschränkt den Anforderungen der Veranstaltung (ungezeittes und gezeittes Training, Qualifikationstraining, Warm-up, Übungs- und Besichtigungsfahrten, Rennen, Wertungsläufe, Wertungsprüfungen zur Erzielung von Höchstgeschwindigkeiten oder kürzesten Fahrzeiten) gewachsen sind,
- das Fahrzeug in allen Punkten den einschlägigen technischen Bestimmungen entspricht,
- das Fahrzeug in allen Teilen jederzeit durch die Technischen Kommissare untersucht werden kann und
- sie das Fahrzeug nur in technisch und optisch einwandfreiem Zustand bei der jeweiligen Veranstaltung einsetzen werden.
- sie von dem Internationalen Sportschutzgesetz (ISG) der FIA (Fédération Internationale de l'Automobile) mit Anhängen, dem CIK-Reglement, den Rechts- und Disziplinarbestimmungen der FIA, dem Anti-Doping-Regelwerk der Internationalen und Nationalen Anti-Doping Agentur (WADA/NADA-Code), den einschlägigen DMSB-Reglements, den Allgemeinen Meisterschaftsbestimmungen und den besonderen Serien-Bestimmungen, der Rechts- und Verfahrensordnung des DMSB (RuVO), den DMSB-Umweltrichtlinien und den sonstigen FIA-, CIK und DMSB-Bestimmungen Kenntnis genommen haben und sie diese als für sich verbindlich anerkennen und sie befolgen werden.

Insbesondere erkennen Sie als verbindlich an, dass

- Sie Tatsachen in der Person oder dem Verhalten eines Teammitgliedes (Bewerber, Fahrer, Beifahrer, Mechaniker, Helfer usw.), die das Vertragsverhältnis mit dem Veranstalter berühren oder einen Schadensersatzanspruch begründen, für und gegen sich gelten lassen müssen,
- der DMSB, seine Gerichtsbarkeit, die Sportkommissare und die Veranstalter – jeweils im Rahmen ihrer Zuständigkeit – berechtigt sind, neben anderen Maßnahmen auch Strafen bei Verstößen gegen die sportlichen Regeln, sportgesetzlichen Bestimmungen und vertraglichen Pflichten – wie im ISG, der RuVO, den Reglements, Ausschreibungen und sonstigen Bestimmungen vorgesehen – festzusetzen – unbeschadet des Rechts, den im ISG, der RuVO und den Reglements geregelten Verbandsrechtsweg zu beschreiten,
- sie keine Substanzen oder Methoden anwenden dürfen, wie sie in der Verbotliste des World-Anti-Doping-Code der WADA und in den Anti-Doping Bestimmungen der FIA definiert sind.

Protest und Berufungsvollmacht

Die Teilnehmer (auch mehrere für ein Fahrzeug genannte Fahrer) bevollmächtigen sich mit Abgabe der Nennung gegenseitig, den jeweils anderen im Protest- und Berufungsverfahren zu vertreten. Sie bevollmächtigen sich insbesondere gegenseitig zur Abgabe von Protesten, deren Rücknahme, Anknüpfung, Einlegung und Bestätigung, zur Rücknahme und zum Verzicht auf die Berufung und zur Stellung aller im Rahmen der Protest- und Berufungsverfahren möglichen Anträge sowie der Abgabe bzw. Entgegennahme von Erklärungen.

Erklärungen der Teilnehmer zum Ausschluss der Haftung

Die Teilnehmer nehmen auf eigene Gefahr an der Veranstaltung teil. Sie tragen die alleinige zivil- und strafrechtliche Verantwortung für alle von ihnen verursachten Schäden.

Sie erklären den Verzicht auf Ansprüche jeder Art für Schäden, die im Zusammenhang mit der Veranstaltung entstehen, und zwar gegenüber...

- den eigenen Teilnehmern (anderslautende Vereinbarungen zwischen den Teilnehmern gehen vor!) und Helfern,
- den jeweils anderen Teilnehmern, den Eigentümern und Haltern aller an der Veranstaltung teilnehmenden Fahrzeuge (soweit die Veranstaltung auf einer permanenten oder temporär geschlossenen Strecke stattfindet) und deren Helfern,
- der FIA, der CIK, dem DMSB, den Mitgliedsorganisationen des DMSB, der DMSW GmbH, deren Präsidenten, Organen, Geschäftsführern und Generalsekretären,
- dem ADAC e. V., den ADAC Regionalclubs, den ADAC Ortsclubs und den mit dem ADAC e. V. verbundenen Unternehmen, deren Präsidenten, Organen, Geschäftsführern, Generalsekretären, Mitarbeitern und Mitgliedern,
- dem Promotor/Serienorganisator, den deutschen Porsche Clubs,
- der Dr. Ing. h.c. F. Porsche AG, Porsche Deutschland GmbH, deren Beauftragte, Sponsoren und Zulieferer,
- dem Veranstalter, den Sportwarten, den Rennstreckeneigentümern, den Rechtsträgern der Behörden, Renndiensten und allen anderen Personen, die mit der Organisation der Veranstaltung in Verbindung stehen, den Straßenbausträgern und
- den Erfüllungs- und Verrichtungsgehilfen, den gesetzlichen Vertretern, den haupt- und ehrenamtlichen Mitarbeitern aller zuvor genannten Personen und Stellen sowie deren Mitgliedern.

Der Haftungsverzicht gilt nicht für Schäden aus der Verletzung des Lebens, des Körpers oder der Gesundheit, für sonstige Schäden, die auf einer vorsätzlichen oder grob fahrlässigen Pflichtverletzung beruhen sowie nicht für Schäden aus der Verletzung einer wesentlichen Vertragspflicht durch den enthafteten Personenkreis. Bei Schäden, die auf einer leicht fahrlässigen Pflichtverletzung von wesentlichen Vertragspflichten beruhen ist die Haftung für Vermögens- und Sachschäden der Höhe nach auf den typischen, vorhersehbaren Schaden beschränkt. Der Haftungsverzicht gilt für Ansprüche aus jeglichem Rechtsgrund, insbesondere also für Schadensersatzansprüche aus vertraglicher und außervertraglicher Haftung und für Ansprüche aus unerlaubter Handlung. Stillschweigende Haftungsausschlüsse bleiben von vorstehender Haftungsausschlussklausel unberührt.

Mit Abgabe der Nennung nehmen die Teilnehmer davon Kenntnis, dass Versicherungsschutz im Rahmen der Kraftverkehrsversicherungen (Kfz-Haftpflicht, Kasko- und Insassen-Unfall-Versicherung) für Schäden, die im Rahmen einer Veranstaltung, die auf die Erzielung von Höchstgeschwindigkeiten gerichtet ist, nicht gewährt wird. Sie verpflichten sich, auch den Halter und den Eigentümer des eingesetzten Fahrzeuges davon zu unterrichten.

Entbindung von der Schweigepflicht

Im Falle einer im Laufe der Veranstaltung eintretenden oder festgestellten Verletzung bzw. im Falle von gesundheitlichen Schäden, die die automobilsportliche Tauglichkeit auf Dauer oder vorübergehend in Frage stellen können, entbindet der/die Unterzeichnende alle behandelnden Ärzte – im Hinblick auf das sich daraus nicht nur für ihn/sie selbst sondern auch für Dritte ergebende Sicherheitsrisiko – von der ärztlichen Schweigepflicht untereinander sowie gegenüber dem Renn-/Fahrtleiter, Sportkommissar, Schiedsrichter, Leitender Rennarzt, DMSB-Verbandsarzt, Koordination Automobilsport (DMSB) und dem Versicherungs-Schadensbüro. Die Verarbeitung Ihrer Daten erfolgt aufgrund eines berechtigten Interesses des DMSB. Zweck ist der Schutz der Lizenznehmer bei Sportveranstaltungen. Dieser Verarbeitung können Sie jederzeit mit Wirkung für die Zukunft widersprechen.

Der DMSB, seine Mitgliedsorganisationen, die ADAC Regionalclubs und Veranstalter nehmen nicht an einem Streitbeilegungsverfahren vor einer Verbraucherschlichtungsstelle nach dem Verbraucherstreitbeilegungsgesetz teil.

Verzichtserklärung des Fahrzeugeigentümers

(Nur erforderlich, wenn Bewerber und Fahrer nicht Eigentümer des einzusetzenden Fahrzeuges sind, siehe vorstehende Angaben)

Ich bin mit der Beteiligung des in der Nennung näher bezeichneten Fahrzeuges an der Veranstaltung (=ungezeittes und gezeittes Training, Qualifikationstraining, Warm-up, Übungs- und Besichtigungsfahrten, Rennen, Wertungsläufe, Wertungsprüfungen zur Erzielung von Höchstgeschwindigkeiten oder kürzesten Fahrzeiten) einverstanden und erkläre den Verzicht auf Ansprüche jeder Art für Schäden, die im Zusammenhang mit der Veranstaltung entstehen, und zwar gegenüber

- den eigenen Teilnehmern und Helfern,
- den jeweils anderen Teilnehmern, den Eigentümern und Haltern aller an der Veranstaltung teilnehmenden Fahrzeuge

- (soweit die Veranstaltung auf einer permanenten oder temporär geschlossenen Strecke stattfindet) und deren Helfern,
- der FIA, dem DMSB, den Mitgliedsorganisationen des DMSB, der DMSW GmbH, deren Präsidenten, Organen, Geschäftsführern und Generalsekretären, Mitarbeitern und Mitgliedern,
- dem ADAC e. V., den ADAC Regionalclubs, den ADAC Ortsclubs und den mit dem ADAC e. V. verbundenen Unternehmen, deren Präsidenten, Organen, Geschäftsführern, Generalsekretären, Mitarbeitern und Mitgliedern,
- dem Promotor/Serienorganisator,
- dem Veranstalter, den Sportwarten, den Rennstreckeneigentümern, den Rechtsträgern der Behörden, Renndiensten und allen anderen Personen, die mit der Organisation der Veranstaltung in Verbindung stehen, die deutschen Porsche Clubs,
- der Dr. Ing. h.c. F. Porsche AG, Porsche Deutschland GmbH, deren Beauftragte, Sponsoren und Zulieferer,
- den Straßenbausträgern und
- den Erfüllungs- und Verrichtungsgehilfen, den gesetzlichen Vertretern, den haupt- und ehrenamtlichen Mitarbeitern aller zuvor genannten Personen und Stellen sowie deren Mitgliedern.

Der Haftungsverzicht gilt nicht für Schäden aus der Verletzung des Lebens, des Körpers oder der Gesundheit, für sonstige Schäden, die auf einer vorsätzlichen oder grob fahrlässigen Pflichtverletzung beruhen sowie nicht für Schäden aus der Verletzung einer wesentlichen Vertragspflicht durch den enthafteten Personenkreis. Bei Schäden, die auf einer leicht fahrlässigen Pflichtverletzung von wesentlichen Vertragspflichten beruhen ist die Haftung für Vermögens- und Sachschäden der Höhe nach auf den typischen, vorhersehbaren Schaden beschränkt. Der Haftungsverzicht gilt für Ansprüche aus jeglichem Rechtsgrund, insbesondere also für Schadensersatzansprüche aus vertraglicher und außervertraglicher Haftung und für Ansprüche aus unerlaubter Handlung. Stillschweigende Haftungsausschlüsse bleiben von vorstehender Haftungsausschlussklausel unberührt.

Ort/Datum

Name und Anschrift des Eigentümers in Blockschrift

Unterschrift

Einwilligung in die Erstellung, Verarbeitung und Veröffentlichung von Foto/Videoaufnahmen durch Porsche

Ich willige ein, dass die Porsche Deutschland GmbH, Porschestr. 1, 74321 Bietigheim-Bissingen, sowie mit Porsche verbundene Unternehmen (im Folgenden: „Porsche“) entweder selbst oder durch Beauftragte Foto-, Film- und Tonaufnahmen (im Folgenden gemeinsam: „Aufnahmen“) an den in meiner Nennung genannten Terminen erstellt und die Aufnahmen für die Porsche Sports Cup-Vermarktung, insbesondere zu folgenden Zwecken nutzen darf: Dokumentation der Veranstaltungen, Veröffentlichung in Porsche Print- und Onlinemedien, in Marketing-Materialien, Presseerklärungen, Druckschriften, Werbeschriften, Promotion-Videos, TV-Shows, als Internet-Inhalte inklusive Livestreams, und/oder jegliche sonstige Promotion- bzw. informative Materialien in jeglichen Medien.

Die Erstellung, Verarbeitung und Veröffentlichung der Aufnahmen und der darin enthaltenen personenbezogenen Daten erfolgt auf Grundlage dieser freiwilligen Einwilligungserklärung. Die Einwilligung kann – auch nur teilweise (z.B. bezogen nur auf ein bestimmtes Foto) – gegenüber Porsche ohne Angabe von Gründen mit Wirkung für die Zukunft widerrufen werden. Die Aufnahmen werden dann binnen angemessener Frist gelöscht oder so bearbeitet, dass keine Identifizierung mehr möglich ist. Bereits hergestellte analoge Medien werden aufgebraucht, sofern eine Entfernung oder Bearbeitung nicht durch ein berechtigtes Interesse im Einzelfall geboten ist. Soweit sich aus den Aufnahmen Hinweise auf meine ethnische Herkunft, Religion oder Gesundheit ergeben (z.B. Hautfarbe, Kopfbedeckung, Brille), bezieht sich meine Einwilligung auch auf diese Angaben.

Die Aufnahmen dürfen unter Wahrung meiner Persönlichkeitsrechte bearbeitet oder umgestaltet werden (z.B. Montage, Kombination mit Bildern, Texten oder Grafiken, fototechnische Verfremdung). Weitere Informationen zur Verarbeitung personenbezogener Daten durch Porsche und Ihre Rechte als Betroffene/r finden Sie unter: <https://www.porsche.com/germany/pd-privacypolicy/>.

Ich erkläre zudem, auf eine Entlohnung für die Erstellung und die vorstehend genannten Nutzungsarten der Aufnahmen zu verzichten, ebenso auf Ansprüche, die Aufnahmen zu eigenen Zwecken zu nutzen oder anderweitig zu verwerten. Diese Erklärung unterliegt dem Recht der Bundesrepublik Deutschland.

Ort/Datum

Abgebildete Person/ Fahrer

Freiwillige Einwilligung in die Datennutzung zur individuellen Kunden- und Interessentenbetreuung

Ich möchte zukünftig über neue Produkte, Veranstaltungen und Angebote von Porsche informiert werden. Vor diesem Hintergrund gebe ich die folgende Einwilligungserklärung ab. Ich bin damit einverstanden, dass das für mich zuständige Porsche Zentrum, ausgewählte Porsche Unternehmen* und deren beauftragte Dienstleister meine Kontaktdaten, Betreuungs- und Vertragsdaten (einschließlich Vertragsdaten aus Leasing- und Finanzierungsverträgen), Serviceinformationen sowie Daten zu meinen Interessen, Fahrzeugen und verwendeten Diensten zur individuellen Kunden- und Interessentenbetreuung nutzen und mich zu diesem Zweck kontaktieren. Die individuelle Kunden- und Interessentenbetreuung beinhaltet auf mich zugeschnittene Informationen und Angebote zu Fahrzeugen, fahrzeugbezogenen Dienstleistungen und weiteren Produkten von Porsche, Einladungen zu Veranstaltungen sowie Befragungen zu meiner Zufriedenheit und meinen Erwartungen. Ergänzend zur individuellen Kunden- und Interessentenbetreuung per Post möchte ich über folgende Kommunikationswege kontaktiert werden:

Meine obenstehende Einwilligung kann ich jederzeit ohne Angabe von Gründen mit Wirkung für die Zukunft widerrufen.

E-Mail

Telefon

Datum, Unterschrift/Fahrer

*Porsche Unternehmen: Dr. Ing. h.c. F. Porsche AG, Porscheplatz 1, 70435 Stuttgart; Porsche Deutschland GmbH, Porschestraße 1, 74321 Bietigheim-Bissingen; Porsche Financial Services GmbH, Porschestraße 1, 74321 Bietigheim-Bissingen; Porsche Sales & Marketplace GmbH, Porscheplatz 1, 70435 Stuttgart.

Ihr zentraler Ansprechpartner für Einwilligung, Widerruf und Rückfragen ist die Porsche Deutschland GmbH, Porschestraße 1, 74321 Bietigheim-Bissingen – eine kurze Nachricht per Post oder über das Kontaktformular <https://www.porsche.com/germany/privacy/contact/> genügt.

Weitere Informationen zur Datenverarbeitung und Individualisierung im Bereich der Porsche Kunden- und Interessentenbetreuung finden Sie in den Datenschutzhinweisen, die im Porsche Zentrum verfügbar sind.

PD_DS_20220401

Blocknennung Porsche Drivers Competition Pro

(Nennungsschluss: 10 Tage vor Veranstaltungsbeginn)

HEGERSPORT GmbH
Ruhrtalstraße 52-60
45239 Essen

per Fax: +49 201 1775503-29
per E-Mail: sportscup@porsche-veranstaltungen.de

Termine

- 21.-22.05.2022 Hockenheimring (abgesagt)
- 11.-12.06.2022 Nürburgring Grand Prix
- 23.-24.07.2022 Red Bull Ring (AUT)
- 13.-14.08.2022 Oschersleben
- 17.-18.09.2022 Misano (ITA)
- 15.-16.10.2022 Hockenheimring

Verbindliche Anmeldung (inkl. Jahreseinschreibung)

Porsche Drivers Competition Pro

Bewerber: _____

Lizenznummer: _____

Fahrer

Vorname/Name: _____

Geburtsdatum: _____

Straße/Nr: _____

Postleitzahl/Ort/Land: _____

Telefon: _____

E-Mail: _____

Lizenz Nummer: _____

Race-Card Nummer: _____

Ich erkläre mit meiner Unterschrift ausdrücklich, dass

- mir zum Zeitpunkt der Beantragung der Race Card keine gesundheitlichen Mängel oder körperlichen Behinderungen bekannt sind, die eine Teilnahme an der Veranstaltung ausschließen,
- ich zum Zeitpunkt der Beantragung der Race Card nicht Inhaber einer anderen Fahrerlizenz (Jahreslizenz) des DMSB oder einer anderen Mitgliedsföderation (ASN) der FIA für das laufende Jahr bin.

Führerschein vorgelegt

Porsche Club: _____

Mitgliedsnummer Porsche Club: _____

Teamchef Name: _____

Teamchef Mobilnummer: _____

Bitte nicht ausfüllen!

Nennungseingang: _____	Startnummer: _____	Klasse:
------------------------	--------------------	---------

Rechnungsadresse (falls abweichend)

Name: _____

Straße/Nr: _____

Postleitzahl/Ort/Land: _____

Fahrzeug (unbedingt ausfüllen)

Fahrzeugtyp: _____

KW/PS: _____ Baujahr: _____

Fahrgestellnummer: _____

Kennzeichen: _____ Farbe: _____

Boxenreservierung

Bitte reservieren Sie mir an jedem Rennwochenende einen Boxenstellplatz zum Gesamtpreis von EUR 550,- pro Saison. Nach Verfügbarkeit.

Nenngebühr und Bestellung (alle Preise inkl. der gesetzlichen MwSt.)

Blocknennung*	Preise für Porsche Club Mitglieder	Preise ohne Mitgliedschaft
Porsche Drivers Competition Pro	<input type="checkbox"/> EUR 3.345,-	<input type="checkbox"/> EUR 3.595,-

Zusätzlich benötigte Cateringtickets bestellen Sie bitte mit dem Formular „Zusätzliches Catering“**.

Der Gesamtbetrag in Höhe von EUR _____

wurde auf das Konto der HEGERSPORT GmbH überwiesen:
Deutsche Bank Essen (Unter Angabe des Fahrer Namens)
IBAN: DE63 3607 0024 0107 1430 02 BIC: DEUTDEBESS

Datum/Unterschrift Fahrer

(bzw. bei Minderjährigen gesetzlicher Vertreter***):

Datum/Unterschrift Bewerber:

Der Unterzeichner erkennt die Bedingungen der Ausschreibung und der noch zu erlassenden Ausführungsbestimmungen an und verpflichtet sich, diese genauestens zu befolgen. Er bestätigt, dass die auf dem vorliegenden Meldeformular eingetragenen Angaben zutreffen.

* Bei Nennung Porsche Drivers Competition Pro ist pro Veranstaltungstag ein Cateringticket enthalten. Der Gesamtbetrag ist mit Abgabe der Nennung sofort vollständig zu bezahlen. Ein Start ist ohne Zahlungseingang nicht möglich! Barzahlung vor Ort ist nicht möglich.

** Kinder bis einschließlich 7 Jahre können kostenlos am Catering teilnehmen.

*** Bei Unterschrift durch einen gesetzlichen Vertreter bitte ankreuzen, wenn zutreffend:

- die Unterschrift erfolgte nicht nur im eigenen Namen sondern auch im Namen des anderen Elternteils
- bzw. ich bin zur alleinigen Vertretung meines Kindes berechtigt

Porsche Drivers Competition Pro

Allgemeine Vertragserklärungen von Bewerber und Fahrer

Bewerber und Fahrer müssen Tatsachen in der Person oder dem Verhalten eines Teammitgliedes (Bewerber, Fahrer, Mechaniker, Helfer usw.) die das Vertragsverhältnis mit dem Veranstalter berühren oder einen Schadensersatzanspruch begründen, für und gegen sich gelten lassen. Bewerber und Fahrer haften für alle Verpflichtungen aus dem Nennungsvertrag als Gesamtschuldner.

Die Teilnehmer versichern, dass

- die in dieser Nennung gemachten Angaben richtig und vollständig sind,
- sie uneingeschränkt den Anforderungen der Veranstaltung (ungezeitetes und gezeitetes Training, Qualifikationstraining, Warm-up, Übungs- und Besichtigungsfahrten, Rennen, Wertungsläufe, Wertungsprüfungen zur Erzielung von Höchstgeschwindigkeiten oder kürzesten Fahrzeiten) gewachsen sind,
- das Fahrzeug in allen Punkten den einschlägigen technischen Bestimmungen entspricht,
- das Fahrzeug in allen Teilen jederzeit durch die Technischen Kommissare untersucht werden kann und
- sie das Fahrzeug nur in technisch und optisch einwandfreiem Zustand bei der jeweiligen Veranstaltung einsetzen werden.
- sie von dem Internationalen Sportgesetz (ISG) der FIA (Fédération Internationale de l'Automobile) mit Anhängen, dem CIK-Reglement, den Rechts- und Disziplinarbestimmungen der FIA, dem Anti-Doping-Regelwerk der Internationalen und Nationalen Anti-Doping Agentur (WADA/NADA-Code), den einschlägigen DMSB-Reglements, den Allgemeinen Meisterschaftsbestimmungen und den besonderen Serien-Bestimmungen, der Rechts- und Verfahrensordnung des DMSB (RuVO), den DMSB-Umweltrichtlinien und den sonstigen FIA-, CIK und DMSB-Bestimmungen Kenntnis genommen haben und sie diese als für sich verbindlich anerkennen und sie befolgen werden.

Insbesondere erkennen Sie als verbindlich an, dass

- Sie Tatsachen in der Person oder dem Verhalten eines Teammitgliedes (Bewerber, Fahrer, Beifahrer, Mechaniker, Helfer usw.), die das Vertragsverhältnis mit dem Veranstalter berühren oder einen Schadensersatzanspruch begründen, für und gegen sich gelten lassen müssen,
- der DMSB, seine Gerichtsbarkeit, die Sportkommissare und die Veranstalter – jeweils im Rahmen ihrer Zuständigkeit – berechtigt sind, neben anderen Maßnahmen auch Strafen bei Verstößen gegen die sportlichen Regeln, sportgesetzlichen Bestimmungen und vertraglichen Pflichten – wie im ISG, der RuVO, den Reglements, Ausschreibungen und sonstigen Bestimmungen vorgesehen – festzusetzen – unbeschadet des Rechts, den im ISG, der RuVO und den Reglements geregelten Verbandsrechtsweg zu beschreiten,
- sie keine Substanzen oder Methoden anwenden dürfen, wie sie in der Verbotliste des World-Anti-Doping-Code der WADA und in den Anti-Doping Bestimmungen der FIA definiert sind.

Protest und Berufungsvollmacht

Die Teilnehmer (auch mehrere für ein Fahrzeug genannte Fahrer) bevollmächtigen sich mit Abgabe der Nennung gegenseitig, den jeweils anderen im Protest- und Berufungsverfahren zu vertreten. Sie bevollmächtigen sich insbesondere gegenseitig zur Abgabe von Protesten, deren Rücknahme, Annullierung, Einlegung und Bestätigung, zur Rücknahme und zum Verzicht auf die Berufung und zur Stellung aller im Rahmen der Protest- und Berufungsverfahren möglichen Anträge sowie der Abgabe bzw. Entgegennahme von Erklärungen.

Erklärungen der Teilnehmer zum Ausschluss der Haftung

Die Teilnehmer nehmen auf eigene Gefahr an der Veranstaltung teil. Sie tragen die alleinige zivil- und strafrechtliche Verantwortung für alle von ihnen verursachten Schäden. Sie erklären den Verzicht auf Ansprüche jeder Art für Schäden, die im Zusammenhang mit der Veranstaltung entstehen, und zwar gegenüber...

- den eigenen Teilnehmern (anderslautende Vereinbarungen zwischen den Teilnehmern gehen vor!) und Helfern,
- den jeweils anderen Teilnehmern, den Eigentümern und Haltern aller an der Veranstaltung teilnehmenden Fahrzeuge (soweit die Veranstaltung auf einer permanenten oder temporär geschlossenen Strecke stattfindet) und deren Helfern,
- der FIA, der CIK, dem DMSB, den Mitgliedsorganisationen des DMSB, der DMSW GmbH, deren Präsidenten, Organen, Geschäftsführern und Generalsekretären,
- dem ADAC e. V., den ADAC Regionalclubs, den ADAC Ortsclubs und den mit dem ADAC e. V. verbundenen Unternehmen, deren Präsidenten, Organen, Geschäftsführern, Generalsekretären, Mitarbeitern und Mitgliedern,
- dem Promotor/Serienorganisator, den deutschen Porsche Clubs,
- der Dr. Ing. h.c. F. Porsche AG, Porsche Deutschland GmbH, deren Beauftragte, Sponsoren und Zulieferer,
- dem Veranstalter, den Sportwarten, den Rennstreckeneigentümern, den Rechtsträgern der Behörden, Renndiensten und allen anderen Personen, die mit der Organisation der Veranstaltung in Verbindung stehen,
- den Straßenbausträgern und
- den Erfüllungs- und Verrichtungsgehilfen, den gesetzlichen Vertretern, den haupt- und ehrenamtlichen Mitarbeitern aller zuvor genannten Personen und Stellen sowie deren Mitgliedern.

Der Haftungsverzicht gilt nicht für Schäden aus der Verletzung des Lebens, des Körpers oder der Gesundheit, für sonstige Schäden, die auf einer vorsätzlichen oder grob fahrlässigen Pflichtverletzung beruhen sowie nicht für Schäden aus der Verletzung einer wesentlichen Vertragspflicht durch den enthafteten Personenkreis. Bei Schäden, die auf einer leicht fahrlässigen Pflichtverletzung von wesentlichen Vertragspflichten beruhen ist die Haftung für Vermögens- und Sachschäden der Höhe nach auf den typischen, vorhersehbaren Schaden beschränkt. Der Haftungsverzicht gilt für Ansprüche aus jeglichem Rechtsgrund, insbesondere also für Schadensersatzansprüche aus vertraglicher und außervertraglicher Haftung und für Ansprüche aus unerlaubter Handlung. Stillschweigende Haftungsausschlüsse bleiben von vorstehender Haftungsausschlussklausel unberührt.

Mit Abgabe der Nennung nehmen die Teilnehmer davon Kenntnis, dass Versicherungsschutz im Rahmen der Kraftverkehrsversicherungen (Kfz-Haftpflicht, Kasko- und Insassen-Unfall-Versicherung) für Schäden, die im Rahmen einer Veranstaltung, die auf die Erzielung von Höchstgeschwindigkeiten gerichtet ist, nicht gewährt wird. Sie verpflichten sich, auch den Halter und den Eigentümer des eingesetzten Fahrzeuges davon zu unterrichten.

Entbindung von der Schweigepflicht

Im Falle einer im Laufe der Veranstaltung eintretenden oder festgestellten Verletzung bzw. im Falle von gesundheitlichen Schäden, die die automobilistische Tauglichkeit auf Dauer oder vorübergehend in Frage stellen können, entbindet der/die Unterzeichnende alle behandelnden Ärzte – im Hinblick auf das sich daraus nicht nur für ihn/sie selbst sondern auch für Dritte ergebende Sicherheitsrisiko – von der ärztlichen Schweigepflicht untereinander sowie gegenüber dem Renn-/Fahrtleiter, Sportkommissar, Schiedsrichter, Leitender Rennarzt, DMSB-Verbandsarzt, Koordination Automobilsport (DMSB) und dem Versicherungs-Schadenbüro. Die Verarbeitung Ihrer Daten erfolgt aufgrund eines berechtigten Interesses des DMSB. Zweck ist der Schutz der Lizenznehmer bei Sportveranstaltungen. Dieser Verarbeitung können Sie jederzeit mit Wirkung für die Zukunft widersprechen.

Der DMSB, seine Mitgliedsorganisationen, die ADAC Regionalclubs und Veranstalter nehmen nicht an einem Streitbeilegungsverfahren vor einer Verbraucherschlichtungsstelle nach dem Verbraucherstreitbeilegungsgesetz teil.

Verzichtserklärung des Fahrzeugeigentümers

(Nur erforderlich, wenn Bewerber und Fahrer nicht Eigentümer des einzusetzenden Fahrzeuges sind, siehe vorstehende Angaben)

Ich bin mit der Beteiligung des in der Nennung näher bezeichneten Fahrzeuges an der Veranstaltung (=ungezeitetes und gezeitetes Training, Qualifikationstraining, Warm-up, Übungs- und Besichtigungsfahrten, Rennen, Wertungsläufe, Wertungsprüfungen zur Erzielung von Höchstgeschwindigkeiten oder kürzesten Fahrzeiten) einverstanden und erkläre den Verzicht auf Ansprüche jeder Art für Schäden, die im Zusammenhang mit der Veranstaltung entstehen, und zwar gegenüber

- den eigenen Teilnehmern und Helfern,
- den jeweils anderen Teilnehmern, den Eigentümern und Haltern aller an der Veranstaltung teilnehmenden Fahrzeuge

- (soweit die Veranstaltung auf einer permanenten oder temporär geschlossenen Strecke stattfindet) und deren Helfern,
- der FIA, dem DMSB, den Mitgliedsorganisationen des DMSB, der DMSW GmbH, deren Präsidenten, Organen, Geschäftsführern und Generalsekretären, Mitarbeitern und Mitgliedern,
- dem ADAC e. V., den ADAC Regionalclubs, den ADAC Ortsclubs und den mit dem ADAC e. V. verbundenen Unternehmen, deren Präsidenten, Organen, Geschäftsführern, Generalsekretären, Mitarbeitern und Mitgliedern,
- dem Promotor/Serienorganisator,
- dem Veranstalter, den Sportwarten, den Rennstreckeneigentümern, den Rechtsträgern der Behörden, Renndiensten und allen anderen Personen, die mit der Organisation der Veranstaltung in Verbindung stehen, die deutschen Porsche Clubs,
- der Dr. Ing. h.c. F. Porsche AG, Porsche Deutschland GmbH, deren Beauftragte, Sponsoren und Zulieferer,
- den Straßenbausträgern und
- den Erfüllungs- und Verrichtungsgehilfen, den gesetzlichen Vertretern, den haupt- und ehrenamtlichen Mitarbeitern aller zuvor genannten Personen und Stellen sowie deren Mitgliedern.

Der Haftungsverzicht gilt nicht für Schäden aus der Verletzung des Lebens, des Körpers oder der Gesundheit, für sonstige Schäden, die auf einer vorsätzlichen oder grob fahrlässigen Pflichtverletzung beruhen sowie nicht für Schäden aus der Verletzung einer wesentlichen Vertragspflicht durch den enthafteten Personenkreis. Bei Schäden, die auf einer leicht fahrlässigen Pflichtverletzung von wesentlichen Vertragspflichten beruhen ist die Haftung für Vermögens- und Sachschäden der Höhe nach auf den typischen, vorhersehbaren Schaden beschränkt. Der Haftungsverzicht gilt für Ansprüche aus jeglichem Rechtsgrund, insbesondere also für Schadensersatzansprüche aus vertraglicher und außervertraglicher Haftung und für Ansprüche aus unerlaubter Handlung. Stillschweigende Haftungsausschlüsse bleiben von vorstehender Haftungsausschlussklausel unberührt.

Ort/Datum _____ Name und Anschrift des Eigentümers in Blockschrift _____

Unterschrift _____

Einwilligung in die Erstellung, Verarbeitung und Veröffentlichung von Foto-/Videoaufnahmen durch Porsche

Ich willige ein, dass die Porsche Deutschland GmbH, Porschestr. 1, 74321 Bietigheim-Bissingen, sowie mit Porsche verbundene Unternehmen (im Folgenden: „Porsche“) entweder selbst oder durch Beauftragte Foto-, Film- und Tonaufnahmen (im Folgenden gemeinsam: „Aufnahmen“) an den in meiner Nennung genannten Terminen erstellt und die Aufnahmen für die Porsche Sports Cup-Vermarktung, insbesondere zu folgenden Zwecken nutzen darf: Dokumentation der Veranstaltungen, Veröffentlichung in Porsche Print- und Onlinemedien, in Marketing-Materialien, Presseerklärungen, Druckschriften, Werbeschriften, Promotion-Videos, TV-Shows, als Internet-Inhalte inklusive Livestreams, und/oder jegliche sonstige Promotion- bzw. informative Materialien in jeglichen Medien.

Die Erstellung, Verarbeitung und Veröffentlichung der Aufnahmen und der darin enthaltenen personenbezogenen Daten erfolgt auf Grundlage dieser freiwilligen Einwilligungserklärung. Die Einwilligung kann – auch nur teilweise (z.B. bezogen nur auf ein bestimmtes Foto) – gegenüber Porsche ohne Angabe von Gründen mit Wirkung für die Zukunft widerrufen werden. Die Aufnahmen werden dann binnen angemessener Frist gelöscht oder so bearbeitet, dass keine Identifizierung mehr möglich ist. Bereits hergestellte analoge Medien werden aufgebraucht, sofern eine Entfernung oder Bearbeitung nicht durch ein berechtigtes Interesse im Einzelfall geboten ist. Soweit sich aus den Aufnahmen Hinweise auf meine ethnische Herkunft, Religion oder Gesundheit ergeben (z.B. Hautfarbe, Kopfbedeckung, Brille), bezieht sich meine Einwilligung auch auf diese Angaben.

Die Aufnahmen dürfen unter Wahrung meiner Persönlichkeitsrechte bearbeitet oder umgestaltet werden (z.B. Montage, Kombination mit Bildern, Texten oder Grafiken, fototechnische Verfremdung). Weitere Informationen zur Verarbeitung personenbezogener Daten durch Porsche und Ihre Rechte als Betroffene/r finden Sie unter: <https://www.porsche.com/germany/pd-privacypolicy/>.

Ich erkläre zudem, auf eine Entlohnung für die Erstellung und die vorstehend genannten Nutzungsarten der Aufnahmen zu verzichten, ebenso auf Ansprüche, die Aufnahmen zu eigenen Zwecken zu nutzen oder anderweitig zu verwerten. Diese Erklärung unterliegt dem Recht der Bundesrepublik Deutschland.

Ort/Datum _____

Abgebildete Person/ Fahrer _____

Freiwillige Einwilligung in die Datennutzung zur individuellen Kunden- und Interessentenbetreuung

Ich möchte zukünftig über neue Produkte, Veranstaltungen und Angebote von Porsche informiert werden. Vor diesem Hintergrund gebe ich die folgende Einwilligungserklärung ab. Ich bin damit einverstanden, dass das für mich zuständige Porsche Zentrum, ausgewählte Porsche Unternehmen* und deren beauftragte Dienstleister meine Kontaktdaten, Betreuungs- und Vertragsdaten (einschließlich Vertragsdaten aus Leasing- und Finanzierungsverträgen), Serviceinformationen sowie Daten zu meinen Interessen, Fahrzeugen und verwendeten Diensten zur individuellen Kunden- und Interessentenbetreuung nutzen und mich zu diesem Zweck kontaktieren. Die individuelle Kunden- und Interessentenbetreuung beinhaltet auf mich zugeschnittene Informationen und Angebote zu Fahrzeugen, fahrzeugbezogenen Dienstleistungen und weiteren Produkten von Porsche, Einladungen zu Veranstaltungen sowie Befragungen zu meiner Zufriedenheit und meinen Erwartungen. Ergänzend zur individuellen Kunden- und Interessentenbetreuung per Post möchte ich über folgende Kommunikationswege kontaktiert werden:

Meine obenstehende Einwilligung kann ich jederzeit ohne Angabe von Gründen mit Wirkung für die Zukunft widerrufen.

E-Mail Telefon

Datum, Unterschrift/Fahrer _____

*Porsche Unternehmen: Dr. Ing. h.c. F. Porsche AG, Porscheplatz 1, 70435 Stuttgart; Porsche Deutschland GmbH, Porschestraße 1, 74321 Bietigheim-Bissingen; Porsche Financial Services GmbH, Porschestraße 1, 74321 Bietigheim-Bissingen; Porsche Sales & Marketplace GmbH, Porscheplatz 1, 70435 Stuttgart.

Ihr zentraler Ansprechpartner für Einwilligung, Widerruf und Rückfragen ist die Porsche Deutschland GmbH, Porschestraße 1, 74321 Bietigheim-Bissingen – eine kurze Nachricht per Post oder über das Kontaktformular <https://www.porsche.com/germany/privacy/contact/> genügt.

Weitere Informationen zur Datenverarbeitung und Individualisierung im Bereich der Porsche Kunden- und Interessentenbetreuung finden Sie in den Datenschutzhinweisen, die im Porsche Zentrum verfügbar sind.

PD_DS_20220401

HEGERSPORT GmbH
Ruhrtalstraße 52-60
45239 Essen

per Fax: +49 201 1775503-29
per E-Mail: sportscup@porsche-veranstaltungen.de

Termine

- 21.-22.05.2022 Hockenheimring (abgesagt)
- 11.-12.06.2022 Nürburgring Grand Prix
- 23.-24.07.2022 Red Bull Ring (AUT)
- 13.-14.08.2022 Oschersleben
- 17.-18.09.2022 Misano (ITA)
- 15.-16.10.2022 Hockenheimring

Verbindliche Anmeldung

- Porsche Sprint GT
- Porsche Sprint Challenge
- Porsche Endurance Challenge

Bewerber: _____

Lizenznummer: _____

Ich melde für: 1. Fahrer 2. Fahrer

Bitte füllen Sie für jede Serie eine gesonderte Nennung aus.

1. Fahrer

Vorname/Name: _____

Geburtsdatum: _____

Straße/Nr: _____

Postleitzahl/Ort/Land: _____

Telefon: _____

E-Mail: _____

Lizenznummer: _____

Porsche Club: _____

Mitgliedsnummer Porsche Club: _____

Teamchef Name: _____

Teamchef Mobilnummer: _____

2. Fahrer

Vorname/Name: _____

Geburtsdatum: _____

Straße/Nr: _____

Postleitzahl/Ort/Land: _____

Telefon: _____

E-Mail: _____

Lizenznummer: _____

Porsche Club: _____

Mitgliedsnummer Porsche Club: _____

Nennung

(Nennungsschluss: 10 Tage vor Veranstaltungsbeginn)

Bitte nicht ausfüllen!

Nennungseingang:	Startnummer:	Klasse:
------------------	--------------	---------

Rechnungsadresse (falls abweichend)

Name: _____

Straße/Nr: _____

Postleitzahl/Ort/Land: _____

Fahrzeug (unbedingt ausfüllen)

Fahrzeugtyp: _____

KW/PS: _____ Baujahr: _____

Fahrgestellnummer: _____

Kennzeichen: _____ Farbe: _____

Boxenreservierung

Bitte reservieren Sie mir einen Boxenstellplatz (EUR 110,- pro Wochenende)

Nenngebühr und Bestellung (alle Preise inkl. der gesetzlichen MwSt.)

Nennung*	Preise für Porsche Club Mitglieder	Preise ohne Mitgliedschaft
Porsche Sprint GT	<input type="checkbox"/> EUR 940,-	<input type="checkbox"/> EUR 990,-
Porsche Sprint Challenge	<input type="checkbox"/> EUR 1.050,-	<input type="checkbox"/> EUR 1.100,-
Porsche Endurance Challenge	<input type="checkbox"/> EUR 1.260,-	<input type="checkbox"/> EUR 1.310,-

Zusätzlich bestelle ich:**

- Catering (inkl. Getränke) für Samstag für _____ Personen à EUR 105,-
- Catering (inkl. Getränke) für Samstag für _____ Kinder à EUR 45,-
- Catering (inkl. Getränke) für Sonntag für _____ Personen à EUR 105,-
- Catering (inkl. Getränke) für Sonntag für _____ Kinder à EUR 45,-
- Catering (inkl. Getränke) für die Abendveranstaltung am **Samstagabend** für _____ Personen à EUR 35,-
- Catering (inkl. Getränke) für die Abendveranstaltung am **Samstagabend** für _____ Kinder à EUR 20,-

Der Gesamtbetrag in Höhe von EUR _____

wurde auf das Konto der HEGERSPORT GmbH überwiesen: Deutsche Bank Essen
(Unter Angabe des Fahrer Namens und des Veranstaltungsdatums)
IBAN: DE63 3607 24 0107 1430 02 BIC: DEUTDEBESS

Datum/Unterschrift 1. Fahrer (bzw. bei Minderjährigen gesetzlicher Vertreter*):**

Datum/Unterschrift 2. Fahrer (bzw. bei Minderjährigen gesetzlicher Vertreter*):**

Datum/Unterschrift Bewerber

Der Unterzeichner erkennt die Bedingungen der Ausschreibung und der noch zu erlassenden Ausführungsbestimmungen an und verpflichtet sich, diese genauestens zu befolgen. Er bestätigt, dass die auf dem vorliegenden Meldeformular eingetragenen Angaben zutreffen.

* Bei Nennung Porsche Sprint GT und Porsche Sprint Challenge ist pro Veranstaltungstag ein Cateringticket enthalten; bei Nennung zur Porsche Endurance Challenge sind pro Veranstaltungstag je 2 Cateringtickets enthalten.
Der Gesamtbetrag ist mit Abgabe der Nennung sofort vollständig zu bezahlen. Ein Start ist ohne Zahlungseingang nicht möglich! Barzahlung vor Ort ist nicht möglich.

** Kinder bis einschließlich 7 Jahre können kostenlos am Catering teilnehmen.

*** Bei Unterschrift durch einen gesetzlichen Vertreter bitte ankreuzen, wenn zutreffend:

die Unterschrift erfolgte nicht nur im eigenen Namen sondern auch im Namen des anderen Elternteils

bzw. ich bin zur alleinigen Vertretung meines Kindes berechtigt

Allgemeine Vertragserklärungen von Bewerber und Fahrer

Bewerber und Fahrer müssen Tatsachen in der Person oder dem Verhalten eines Teammitgliedes (Bewerber, Fahrer, Mechaniker, Helfer usw.) die das Vertragsverhältnis mit dem Veranstalter berühren oder einen Schadensersatzanspruch begründen, für und gegen sich gelten lassen. Bewerber und Fahrer haften für alle Verpflichtungen aus dem Nennungsvertrag als Gesamtschuldner.

Die Teilnehmer versichern, dass

- die in dieser Nennung gemachten Angaben richtig und vollständig sind,
- sie uneingeschränkt den Anforderungen der Veranstaltung (ungezeitetes und gezeitetes Training, Qualifikationstraining, Warm-up, Übungs- und Besichtigungsfahrten, Rennen, Wertungsläufe, Wertungsprüfungen zur Erzielung von Höchstgeschwindigkeiten oder kürzesten Fahrzeiten) gewachsen sind,
- das Fahrzeug in allen Punkten den einschlägigen technischen Bestimmungen entspricht,
- das Fahrzeug in allen Teilen jederzeit durch die Technischen Kommissare untersucht werden kann und
- sie das Fahrzeug nur in technisch und optisch einwandfreiem Zustand bei der jeweiligen Veranstaltung einsetzen werden.
- sie von dem Internationalen Sportgesetz (ISG) der FIA (Fédération Internationale de l'Automobile) mit Anhängen, dem CIK-Reglement, den Rechts- und Disziplinarbestimmungen der FIA, dem Anti-Doping-Regelwerk der Internationalen und Nationalen Anti-Doping Agentur (WADA/NADA-Code), den einschlägigen DMSB-Reglementen, den Allgemeinen Meisterschaftsbestimmungen und den besonderen Serien-Bestimmungen, der Rechts- und Verfahrensordnung des DMSB (RuVO), den DMSB-Umweltrichtlinien und den sonstigen FIA-, CIK und DMSB-Bestimmungen Kenntnis genommen haben und sie diese als für sich verbindlich anerkennen und sie befolgen werden.

Insbesondere erkennen Sie als verbindlich an, dass

- Sie Tatsachen in der Person oder dem Verhalten eines Teammitgliedes (Bewerber, Fahrer, Beifahrer, Mechaniker, Helfer usw.), die das Vertragsverhältnis mit dem Veranstalter berühren oder einen Schadensersatzanspruch begründen, für und gegen sich gelten lassen müssen,
- der DMSB, seine Gerichtsbarkeit, die Sportkommissare und die Veranstalter – jeweils im Rahmen ihrer Zuständigkeit – berechtigt sind, neben anderen Maßnahmen auch Strafen bei Verstößen gegen die sportlichen Regeln, sportgesetzlichen Bestimmungen und vertraglichen Pflichten – wie im ISG, der RuVO, den Reglementen, Ausschreibungen und sonstigen Bestimmungen vorgesehen – festzusetzen – unbeschadet des Rechts, den im ISG, der RuVO und den Reglementen geregelten Verbandsrechtsweg zu beschreiten,
- sie keine Substanzen oder Methoden anwenden dürfen, wie sie in der Verbotliste des World-Anti-Doping-Code der WADA und in den Anti-Doping Bestimmungen der FIA definiert sind.

Protest und Berufungsvollmacht

Die Teilnehmer (auch mehrere für ein Fahrzeug genannte Fahrer) bevollmächtigen sich mit Abgabe der Nennung gegenseitig, den jeweils anderen im Protest- und Berufungsverfahren zu vertreten. Sie bevollmächtigen sich insbesondere gegenseitig zur Abgabe von Protesten, deren Rücknahme, Anknüpfung, Einlegung und Bestätigung, zur Rücknahme und zum Verzicht auf die Berufung und zur Stellung aller im Rahmen der Protest- und Berufungsverfahren möglichen Anträge sowie der Abgabe bzw. Entgegennahme von Erklärungen.

Erklärungen der Teilnehmer zum Ausschluss der Haftung

Die Teilnehmer nehmen auf eigene Gefahr an der Veranstaltung teil. Sie tragen die alleinige zivil- und strafrechtliche Verantwortung für alle von ihnen verursachten Schäden.

Sie erklären den Verzicht auf Ansprüche jeder Art für Schäden, die im Zusammenhang mit der Veranstaltung entstehen, und zwar gegenüber...

- den eigenen Teilnehmern (anderslautende Vereinbarungen zwischen den Teilnehmern gehen vor!) und Helfern,
- den jeweils anderen Teilnehmern, den Eigentümern und Haltern aller an der Veranstaltung teilnehmenden Fahrzeuge (soweit die Veranstaltung auf einer permanenten oder temporär geschlossenen Strecke stattfindet) und deren Helfern,
- der FIA, der CIK, dem DMSB, den Mitgliedsorganisationen des DMSB, der DMSW GmbH, deren Präsidenten, Organen, Geschäftsführern und Generalsekretären,
- dem ADAC e. V., den ADAC Regionalclubs, den ADAC Ortsclubs und den mit dem ADAC e. V. verbundenen Unternehmen, deren Präsidenten, Organen, Geschäftsführern, Generalsekretären, Mitarbeitern und Mitgliedern,
- dem Promotor/Serienorganisator, den deutschen Porsche Clubs,
- der Dr. Ing. h.c. F. Porsche AG, Porsche Deutschland GmbH, deren Beauftragte, Sponsoren und Zulieferer,
- dem Veranstalter, den Sportwarten, den Rennstreckeneigentümern, den Rechtsträgern der Behörden, Renndiensten und allen anderen Personen, die mit der Organisation der Veranstaltung in Verbindung stehen,
- den Straßenbausträgern und
- den Erfüllungs- und Verrichtungsgehilfen, den gesetzlichen Vertretern, den haupt- und ehrenamtlichen Mitarbeitern aller zuvor genannten Personen und Stellen sowie deren Mitgliedern.

Der Haftungsverzicht gilt nicht für Schäden aus der Verletzung des Lebens, des Körpers oder der Gesundheit, für sonstige Schäden, die auf einer vorsätzlichen oder grob fahrlässigen Pflichtverletzung beruhen sowie nicht für Schäden aus der Verletzung einer wesentlichen Vertragspflicht durch den enthafteten Personenkreis. Bei Schäden, die auf einer leicht fahrlässigen Pflichtverletzung von wesentlichen Vertragspflichten beruhen ist die Haftung für Vermögens- und Sachschäden der Höhe nach auf den typischen, vorhersehbaren Schaden beschränkt. Der Haftungsverzicht gilt für Ansprüche aus jeglichem Rechtsgrund, insbesondere also für Schadensersatzansprüche aus vertraglicher und außervertraglicher Haftung und für Ansprüche aus unerlaubter Handlung. Stillschweigende Haftungsausschlüsse bleiben von vorstehender Haftungsausschlussklausel unberührt.

Mit Abgabe der Nennung nehmen die Teilnehmer davon Kenntnis, dass Versicherungsschutz im Rahmen der Kraftverkehrsversicherungen (Kfz-Haftpflicht, Kasko- und Insassen-Unfall-Versicherung) für Schäden, die im Rahmen einer Veranstaltung, die auf die Erzielung von Höchstgeschwindigkeiten gerichtet ist, nicht gewährt wird. Sie verpflichten sich, auch den Halter und den Eigentümer des eingesetzten Fahrzeuges davon zu unterrichten.

Entbindung von der Schweigepflicht

Im Falle einer im Laufe der Veranstaltung eintretenden oder festgestellten Verletzung bzw. im Falle von gesundheitlichen Schäden, die die automobilsportliche Tauglichkeit auf Dauer oder vorübergehend in Frage stellen können, entbindet der/die Unterzeichnende alle behandelnden Ärzte – im Hinblick auf das sich daraus nicht nur für ihn/sie selbst sondern auch für Dritte ergebende Sicherheitsrisiko – von der ärztlichen Schweigepflicht untereinander sowie gegenüber dem Renn-/Fahrleiter, Sportkommissar, Schiedsrichter, Leitender Rennarzt, DMSB-Verbandsarzt, Koordination Automobilsport (DMSB) und dem Versicherungs-Schadensbüro. Die Verarbeitung Ihrer Daten erfolgt aufgrund eines berechtigten Interesses des DMSB. Zweck ist der Schutz der Lizenznehmer bei Sportveranstaltungen. Dieser Verarbeitung können Sie jederzeit mit Wirkung für die Zukunft widersprechen.

Der DMSB, seine Mitgliedsorganisationen, die ADAC Regionalclubs und Veranstalter nehmen nicht an einem Streitbelegungsverfahren vor einer Verbraucherschlichtungsstelle nach dem Verbraucherstreitbelegungsgesetz teil.

Verzichtserklärung des Fahrzeugeigentümers

(Nur erforderlich, wenn Bewerber und Fahrer nicht Eigentümer des einzusetzenden Fahrzeuges sind, siehe vorstehende Angaben)

Ich bin mit der Beteiligung des in der Nennung näher bezeichneten Fahrzeuges an der Veranstaltung (=ungezeitetes und gezeitetes Training, Qualifikationstraining, Warm-up, Übungs- und Besichtigungsfahrten, Rennen, Wertungsläufe,

Wertungsprüfungen zur Erzielung von Höchstgeschwindigkeiten oder kürzesten Fahrzeiten) einverstanden und erkläre den Verzicht auf Ansprüche jeder Art für Schäden, die im Zusammenhang mit der Veranstaltung entstehen, und zwar gegenüber

- den eigenen Teilnehmern und Helfern,
- den jeweils anderen Teilnehmern, den Eigentümern und Haltern aller an der Veranstaltung teilnehmenden Fahrzeuge
- (soweit die Veranstaltung auf einer permanenten oder temporär geschlossenen Strecke stattfindet) und deren Helfern,
- der FIA, dem DMSB, den Mitgliedsorganisationen des DMSB, der DMSW GmbH, deren Präsidenten, Organen, Geschäftsführern und Generalsekretären, Mitarbeitern und Mitgliedern,
- dem ADAC e. V., den ADAC Regionalclubs, den ADAC Ortsclubs und den mit dem ADAC e. V. verbundenen Unternehmen, deren Präsidenten, Organen, Geschäftsführern, Generalsekretären, Mitarbeitern und Mitgliedern,
- dem Promotor/Serienorganisator,
- dem Veranstalter, den Sportwarten, den Rennstreckeneigentümern, den Rechtsträgern der Behörden, Renndiensten und allen anderen Personen, die mit der Organisation der Veranstaltung in Verbindung stehen, die deutschen Porsche Clubs,
- der Dr. Ing. h.c. F. Porsche AG, Porsche Deutschland GmbH, deren Beauftragte, Sponsoren und Zulieferer,
- den Straßenbausträgern und
- den Erfüllungs- und Verrichtungsgehilfen, den gesetzlichen Vertretern, den haupt- und ehrenamtlichen Mitarbeitern aller zuvor genannten Personen und Stellen sowie deren Mitgliedern.

Der Haftungsverzicht gilt nicht für Schäden aus der Verletzung des Lebens, des Körpers oder der Gesundheit, für sonstige Schäden, die auf einer vorsätzlichen oder grob fahrlässigen Pflichtverletzung beruhen sowie nicht für Schäden aus der Verletzung einer wesentlichen Vertragspflicht durch den enthafteten Personenkreis. Bei Schäden, die auf einer leicht fahrlässigen Pflichtverletzung von wesentlichen Vertragspflichten beruhen ist die Haftung für Vermögens- und Sachschäden der Höhe nach auf den typischen, vorhersehbaren Schaden beschränkt. Der Haftungsverzicht gilt für Ansprüche aus jeglichem Rechtsgrund, insbesondere also für Schadensersatzansprüche aus vertraglicher und außervertraglicher Haftung und für Ansprüche aus unerlaubter Handlung. Stillschweigende Haftungsausschlüsse bleiben von vorstehender Haftungsausschlussklausel unberührt.

Ort/Datum _____ Name und Anschrift des Eigentümers in Blockschrift _____

Unterschrift _____

Einwilligung in die Erstellung, Verarbeitung und Veröffentlichung von Foto/Videoaufnahmen durch Porsche

Ich willige ein, dass die Porsche Deutschland GmbH, Porschestr. 1, 74321 Bietigheim-Bissingen, sowie mit Porsche verbundene Unternehmen (im Folgenden: „Porsche“) entweder selbst oder durch Beauftragte Foto-, Film- und Tonaufnahmen (im Folgenden gemeinsam: „Aufnahmen“) an den in meiner Nennung genannten Terminen erstellt und die Aufnahmen für die Porsche Sports Cup-Vermarktung, insbesondere zu folgenden Zwecken nutzen darf: Dokumentation der Veranstaltungen, Veröffentlichung in Porsche Print- und Onlinemedien, in Marketing-Materialien, Presseerklärungen, Druckschriften, Werbepostern, Promotion-Videos, TV-Shows, als Internet-Inhalte inklusive Livestreams, und/oder jegliche sonstige Promotion- bzw. informative Materialien in jeglichen Medien.

Die Erstellung, Verarbeitung und Veröffentlichung der Aufnahmen und der darin enthaltenen personenbezogenen Daten erfolgt auf Grundlage dieser freiwilligen Einwilligungserklärung. Die Einwilligung kann – auch nur teilweise (z.B. bezogen nur auf ein bestimmtes Foto) – gegenüber Porsche ohne Angabe von Gründen mit Wirkung für die Zukunft widerrufen werden. Die Aufnahmen werden dann binnen angemessener Frist gelöscht oder so bearbeitet, dass keine Identifizierung mehr möglich ist. Bereits hergestellte analoge Medien werden aufgebraucht, sofern eine Entfernung oder Bearbeitung nicht durch ein berechtigtes Interesse im Einzelfall geboten ist. Soweit sich aus den Aufnahmen Hinweise auf meine ethnische Herkunft, Religion oder Gesundheit ergeben (z.B. Hautfarbe, Kopfbedeckung, Brille), bezieht sich meine Einwilligung auch auf diese Angaben.

Die Aufnahmen dürfen unter Wahrung meiner Persönlichkeitsrechte bearbeitet oder umgestaltet werden (z.B. Montage, Kombination mit Bildern, Texten oder Grafiken, fototechnische Verformung). Weitere Informationen zur Verarbeitung personenbezogener Daten durch Porsche und Ihre Rechte als Betroffene/r finden Sie unter: <https://www.porsche.com/germany/pd-privacypolicy/>.

Ich erkläre zudem, auf eine Entlohnung für die Erstellung und die vorstehend genannten Nutzungsarten der Aufnahmen zu verzichten, ebenso auf Ansprüche, die Aufnahmen zu eigenen Zwecken zu nutzen oder anderweitig zu verwerten. Diese Erklärung unterliegt dem Recht der Bundesrepublik Deutschland.

Ort/Datum _____

Abgebildete Person/ 1. Fahrer _____

Abgebildete Person/ 2. Fahrer _____

Freiwillige Einwilligung in die Datennutzung zur individuellen Kunden- und Interessentenbetreuung

Ich möchte zukünftig über neue Produkte, Veranstaltungen und Angebote von Porsche informiert werden. Vor diesem Hintergrund gebe ich die folgende Einwilligungserklärung ab. Ich bin damit einverstanden, dass das für mich zuständige Porsche Zentrum, ausgewählte Porsche Unternehmen* und deren beauftragte Dienstleister meine Kontaktdaten, Betreuungs- und Vertragsdaten (einschließlich Vertragsdaten aus Leasing- und Finanzierungsverträgen), Serviceinformationen sowie Daten zu meinen Interessen, Fahrzeugen und verwendeten Diensten zur individuellen Kunden- und Interessentenbetreuung nutzen und mich zu diesem Zweck kontaktieren. Die individuelle Kunden- und Interessentenbetreuung beinhaltet auf mich zugeschnittene Informationen und Angebote zu Fahrzeugen, fahzeugbezogenen Dienstleistungen und weiteren Produkten von Porsche, Einladungen zu Veranstaltungen sowie Befragungen zu meiner Zufriedenheit und meinen Erwartungen. Ergänzend zur individuellen Kunden- und Interessentenbetreuung per Post möchte ich über folgende Kommunikationswege kontaktiert werden:

Meine obenstehende Einwilligung kann ich jederzeit ohne Angabe von Gründen mit Wirkung für die Zukunft widerrufen.

E-Mail Telefon E-Mail Telefon

Datum, Unterschrift/1. Fahrer _____ Datum, Unterschrift/2. Fahrer _____

*Porsche Unternehmen: Dr. Ing. h.c. F. Porsche AG, Porscheplatz 1, 70435 Stuttgart; Porsche Deutschland GmbH, Porschestraße 1, 74321 Bietigheim-Bissingen; Porsche Financial Services GmbH, Porschestraße 1, 74321 Bietigheim-Bissingen; Porsche Sales & Marketplace GmbH, Porscheplatz 1, 70435 Stuttgart.

Ihr zentraler Ansprechpartner für Einwilligung, Widerruf und Rückfragen ist die Porsche Deutschland GmbH, Porschestraße 1, 74321 Bietigheim-Bissingen – eine kurze Nachricht per Post oder über das Kontaktformular <https://www.porsche.com/germany/privacy/contact/> genügt.

Weitere Informationen zur Datenverarbeitung und Individualisierung im Bereich der Porsche Kunden- und Interessentenbetreuung finden Sie in den Datenschutzhinweisen, die im Porsche Zentrum verfügbar sind.

HEGERSPORT GmbH
Ruhrtalstraße 52-60
45239 Essen

per Fax: +49 201 1775503-29
per E-Mail: sportscup@porsche-veranstaltungen.de

Termine

- 21.-22.05.2022 Hockenheimring (abgesagt)
- 11.-12.06.2022 Nürburgring Grand Prix
- 23.-24.07.2022 Red Bull Ring (AUT)
- 13.-14.08.2022 Oschersleben
- 17.-18.09.2022 Misano (ITA)
- 15.-16.10.2022 Hockenheimring

Verbindliche Anmeldung

- Porsche Sprint GT
- Porsche Sprint Challenge
- Porsche Endurance Challenge

Bewerber: _____

Lizenznummer: _____

Ich melde für: 1. Fahrer 2. Fahrer

Bitte füllen Sie für jede Serie eine gesonderte Nennung aus.

1. Fahrer

Vorname/Name: _____

Geburtsdatum: _____

Straße/Nr: _____

Postleitzahl/Ort/Land: _____

Telefon: _____

E-Mail: _____

Lizenznummer: _____

Porsche Club: _____

Mitgliedsnummer Porsche Club: _____

Teamchef Name: _____

Teamchef Mobilnummer: _____

2. Fahrer

Vorname/Name: _____

Geburtsdatum: _____

Straße/Nr: _____

Postleitzahl/Ort/Land: _____

Telefon: _____

E-Mail: _____

Lizenznummer: _____

Porsche Club: _____

Mitgliedsnummer Porsche Club: _____

Blocknennung

(Nennungsschluss: 10 Tage vor Veranstaltungsbeginn)

Bitte nicht ausfüllen!

Nennungseingang:	Startnummer:	Klasse:
------------------	--------------	---------

Rechnungsadresse (falls abweichend)

Name: _____

Straße/Nr: _____

Postleitzahl/Ort/Land: _____

Fahrzeug (unbedingt ausfüllen)

Fahrzeugtyp: _____

KW/PS: _____ Baujahr: _____

Fahrgestellnummer: _____

Kennzeichen: _____ Farbe: _____

Boxenreservierung

- Bitte reservieren Sie mir an jedem Rennwochenende einen Boxenstellplatz zum Gesamtpreis von EUR 550,- pro Saison. Untervermietung ist genehmigungspflichtig.

Nenngebühr und Bestellung (alle Preise inkl. der gesetzlichen MwSt.)

Nennung*	Preise für Porsche Club Mitglieder	Preise ohne Mitgliedschaft
Porsche Sprint GT	<input type="checkbox"/> EUR 4.970,-	<input type="checkbox"/> EUR 5.220,-
Porsche Sprint Challenge	<input type="checkbox"/> EUR 5.520,-	<input type="checkbox"/> EUR 5.770,-
Porsche Endurance Challenge	<input type="checkbox"/> EUR 6.570,-	<input type="checkbox"/> EUR 6.820,-

Zusätzlich benötigte Cateringtickets bestellen Sie bitte mit dem Formular „Zusätzliches Catering“**.

Jahreseinschreibung 2. Fahrer (EUR 470,-) _____

Der Gesamtbetrag in Höhe von EUR _____

- wurde auf das Konto der HEGERSPORT GmbH überwiesen: Deutsche Bank Essen (Unter Angabe des Fahrer Namens und des Veranstaltungsdatums)
IBAN: DE63 3607 24 0107 1430 02 BIC: DEUTDEBESS

Datum/Unterschrift 1. Fahrer (bzw. bei Minderjährigen gesetzlicher Vertreter***):

Datum/Unterschrift 2. Fahrer (bzw. bei Minderjährigen gesetzlicher Vertreter***):

Datum/Unterschrift Bewerber

Der Unterzeichner erkennt die Bedingungen der Ausschreibung und der noch zu erlassenden Ausführungsbestimmungen an und verpflichtet sich, diese genauestens zu befolgen. Er bestätigt, dass die auf dem vorliegenden Meldeformular eingetragenen Angaben zutreffen.

* Bei Nennung Porsche Sprint GT und Porsche Sprint Challenge ist pro Veranstaltungstag ein Cateringticket enthalten; bei Nennung zur Porsche Endurance Challenge sind pro Veranstaltungstag je 2 Cateringtickets enthalten. Der Gesamtbetrag ist mit Abgabe der Nennung sofort vollständig zu bezahlen. Ein Start ist ohne Zahlungseingang nicht möglich! Barzahlung vor Ort ist nicht möglich.

** Kinder bis einschließlich 7 Jahre können kostenlos am Catering teilnehmen.

*** Bei Unterschrift durch einen gesetzlichen Vertreter bitte ankreuzen, wenn zutreffend.

die Unterschrift erfolgte nicht nur im eigenen Namen sondern auch im Namen des anderen Elternteils

bzw. ich bin zur alleinigen Vertretung meines Kindes berechtigt

Porsche Sprint GT / Porsche Sprint Challenge / Porsche Endurance Challenge

Allgemeine Vertragserklärungen von Bewerber und Fahrer

Bewerber und Fahrer müssen Tatsachen in der Person oder dem Verhalten eines Teammitgliedes (Bewerber, Fahrer, Mechaniker, Helfer usw.) die das Vertragsverhältnis mit dem Veranstalter berühren oder einen Schadensersatzanspruch begründen, für und gegen sich gelten lassen. Bewerber und Fahrer haften für alle Verpflichtungen aus dem Nennungsvertrag als Gesamtschuldner.

Die Teilnehmer versichern, dass

- die in dieser Nennung gemachten Angaben richtig und vollständig sind,
- sie uneingeschränkt den Anforderungen der Veranstaltung (ungezeitetes und gezeitetes Training, Qualifikationstraining, Warm-up, Übungs- und Besichtigungsfahrten, Rennen, Wertungsläufe, Wertungsprüfungen zur Erzielung von Höchstgeschwindigkeiten oder kürzesten Fahrzeiten) gewachsen sind,
- das Fahrzeug in allen Punkten den einschlägigen technischen Bestimmungen entspricht,
- das Fahrzeug in allen Teilen jederzeit durch die Technischen Kommissare untersucht werden kann und
- sie das Fahrzeug nur in technisch und optisch einwandfreiem Zustand bei der jeweiligen Veranstaltung einsetzen werden.
- sie von dem Internationalen Sportgesetz (ISG) der FIA (Fédération Internationale de l'Automobile) mit Anhängen, dem CIK-Reglement, den Rechts- und Disziplinarbestimmungen der FIA, dem Anti-Doping-Regelwerk der Internationalen und Nationalen Anti-Doping Agentur (WADA/NADA-Code), den einschlägigen DMSB-Reglements, den Allgemeinen Meisterschaftsbestimmungen und den besonderen Serien-Bestimmungen, der Rechts- und Verfahrensordnung des DMSB (RuVO), den DMSB-Umweltrichtlinien und den sonstigen FIA-, CIK und DMSB-Bestimmungen Kenntnis genommen haben und sie diese als für sich verbindlich anerkennen und sie befolgen werden.

Insbesondere erkennen Sie als verbindlich an, dass

- Sie Tatsachen in der Person oder dem Verhalten eines Teammitgliedes (Bewerber, Fahrer, Beifahrer, Mechaniker, Helfer usw.), die das Vertragsverhältnis mit dem Veranstalter berühren oder einen Schadensersatzanspruch begründen, für und gegen sich gelten lassen müssen,
- der DMSB, seine Gerichtsbarkeit, die Sportkommissare und die Veranstalter – jeweils im Rahmen ihrer Zuständigkeit – berechtigt sind, neben anderen Maßnahmen auch Strafen bei Verstößen gegen die sportlichen Regeln, sportgesetzlichen Bestimmungen und vertraglichen Pflichten – wie im ISG, der RuVO, den Reglements, Ausschreibungen und sonstigen Bestimmungen vorgesehen – festzusetzen – unbeschadet des Rechts, den im ISG, der RuVO und den Reglements geregelten Verbandsrechtsweg zu beschreiten,
- sie keine Substanzen oder Methoden anwenden dürfen, wie sie in der Verbotliste des World-Anti-Doping-Code der WADA und in den Anti-Doping Bestimmungen der FIA definiert sind.

Protest und Berufungsvollmacht

Die Teilnehmer (auch mehrere für ein Fahrzeug genannte Fahrer) bevollmächtigen sich mit Abgabe der Nennung gegenseitig, den jeweils anderen im Protest- und Berufungsverfahren zu vertreten. Sie bevollmächtigen sich insbesondere gegenseitig zur Abgabe von Protesten, deren Rücknahme, Annullierung, Einlegung und Bestätigung, zur Rücknahme und zum Verzicht auf die Berufung und zur Stellung aller im Rahmen der Protest- und Berufungsverfahren möglichen Anträge sowie der Abgabe bzw. Entgegennahme von Erklärungen.

Erklärungen der Teilnehmer zum Ausschluss der Haftung

Die Teilnehmer nehmen auf eigene Gefahr an der Veranstaltung teil. Sie tragen die alleinige zivil- und strafrechtliche Verantwortung für alle von ihnen verursachten Schäden.

Sie erklären den Verzicht auf Ansprüche jeder Art für Schäden, die im Zusammenhang mit der Veranstaltung entstehen, und zwar gegenüber...

- den eigenen Teilnehmern (anderslautende Vereinbarungen zwischen den Teilnehmern gehen vor) und Helfern,
- den jeweils anderen Teilnehmern, den Eigentümern und Haltern aller an der Veranstaltung teilnehmenden Fahrzeuge (soweit die Veranstaltung auf einer permanenten oder temporär geschlossenen Strecke stattfindet) und deren Helfern,
- der FIA, der CIK, dem DMSB, den Mitgliedsorganisationen des DMSB, der DMSW GmbH, deren Präsidenten, Organen, Geschäftsführern und Generalsekretären,
- dem ADAC e. V., den ADAC Regionalclubs, den ADAC Ortsclubs und den mit dem ADAC e. V. verbundenen Unternehmen, deren Präsidenten, Organen, Geschäftsführern, Generalsekretären, Mitarbeitern und Mitgliedern,
- dem Promotor/Serienorganisator, den deutschen Porsche Clubs,
- der Dr. Ing. h.c. F. Porsche AG, Porsche Deutschland GmbH, deren Beauftragte, Sponsoren und Zulieferer,
- dem Veranstalter, den Sportwarten, den Rennstreckeneigentümern, den Rechtsträgern der Behörden, Renndiensten und allen anderen Personen, die mit der Organisation der Veranstaltung in Verbindung stehen,
- den Straßenbausträgern und
- den Erfüllungs- und Verrichtungsgehilfen, den gesetzlichen Vertretern, den haupt- und ehrenamtlichen Mitarbeitern aller zuvor genannten Personen und Stellen sowie deren Mitgliedern.

Der Haftungsverzicht gilt nicht für Schäden aus der Verletzung des Lebens, des Körpers oder der Gesundheit, für sonstige Schäden, die auf einer vorsätzlichen oder grob fahrlässigen Pflichtverletzung beruhen sowie nicht für Schäden aus der Verletzung einer wesentlichen Vertragspflicht durch den enthafteten Personenkreis. Bei Schäden, die auf einer leicht fahrlässigen Pflichtverletzung von wesentlichen Vertragspflichten beruhen ist die Haftung für Vermögens- und Sachschäden der Höhe nach auf den typischen, vorhersehbaren Schaden beschränkt. Der Haftungsverzicht gilt für Ansprüche aus jeglichem Rechtsgrund, insbesondere also für Schadensersatzansprüche aus vertraglicher und außervertraglicher Haftung und für Ansprüche aus unerlaubter Handlung. Stillschweigende Haftungsausschlüsse bleiben von vorstehender Haftungsausschlussklausel unberührt.

Mit Abgabe der Nennung nehmen die Teilnehmer davon Kenntnis, dass Versicherungsschutz im Rahmen der Kraftverkehrsversicherungen (Kfz-Haftpflicht, Kasko- und Insassen-Unfall-Versicherung) für Schäden, die im Rahmen einer Veranstaltung, die auf die Erzielung von Höchstgeschwindigkeiten gerichtet ist, nicht gewährt wird. Sie verpflichten sich, auch den Halter und den Eigentümer des eingesetzten Fahrzeuges davon zu unterrichten.

Entbindung von der Schweigepflicht

Im Falle einer im Laufe der Veranstaltung eintretenden oder festgestellten Verletzung bzw. im Falle von gesundheitlichen Schäden, die die automobilsportliche Tauglichkeit auf Dauer oder vorübergehend in Frage stellen können, entbindet der/die Unterzeichnende alle behandelnden Ärzte – im Hinblick auf das sich daraus nicht nur für ihn/sie selbst sondern auch für Dritte ergebende Sicherheitsrisiko – von der ärztlichen Schweigepflicht untereinander sowie gegenüber dem Renn-/Fahrtleiter, Sportkommissar, Schiedsrichter, Leitender Rennarzt, DMSB-Verbandsarzt, Koordination Automobilsport (DMSB) und dem Versicherungs-Schadensbüro. Die Verarbeitung Ihrer Daten erfolgt aufgrund eines berechtigten Interesses des DMSB. Zweck ist der Schutz der Lizenznehmer bei Sportveranstaltungen. Dieser Verarbeitung können Sie jederzeit mit Wirkung für die Zukunft widersprechen.

Der DMSB, seine Mitgliedsorganisationen, die ADAC Regionalclubs und Veranstalter nehmen nicht an einem Streitbelegungsverfahren vor einer Verbraucherschlichtungsstelle nach dem Verbraucherstreitbelegungsgesetz teil.

Verzichtserklärung des Fahrzeugeigentümers

(Nur erforderlich, wenn Bewerber und Fahrer nicht Eigentümer des einzusetzenden Fahrzeuges sind, siehe vorstehende Angaben)

Ich bin mit der Beteiligung des in der Nennung näher bezeichneten Fahrzeuges an der Veranstaltung (=ungezeitetes und gezeitetes Training, Qualifikationstraining, Warm-up, Übungs- und Besichtigungsfahrten, Rennen, Wertungsläufe,

Wertungsprüfungen zur Erzielung von Höchstgeschwindigkeiten oder kürzesten Fahrzeiten) einverstanden und erkläre den Verzicht auf Ansprüche jeder Art für Schäden, die im Zusammenhang mit der Veranstaltung entstehen, und zwar gegenüber

- den eigenen Teilnehmern und Helfern,
- den jeweils anderen Teilnehmern, den Eigentümern und Haltern aller an der Veranstaltung teilnehmenden Fahrzeuge
- (soweit die Veranstaltung auf einer permanenten oder temporär geschlossenen Strecke stattfindet) und deren Helfern,
- der FIA, dem DMSB, den Mitgliedsorganisationen des DMSB, der DMSW GmbH, deren Präsidenten, Organen, Geschäftsführern und Generalsekretären, Mitarbeitern und Mitgliedern,
- dem ADAC e. V., den ADAC Regionalclubs, den ADAC Ortsclubs und den mit dem ADAC e. V. verbundenen Unternehmen, deren Präsidenten, Organen, Geschäftsführern, Generalsekretären, Mitarbeitern und Mitgliedern,
- dem Promotor/Serienorganisator,
- dem Veranstalter, den Sportwarten, den Rennstreckeneigentümern, den Rechtsträgern der Behörden, Renndiensten und allen anderen Personen, die mit der Organisation der Veranstaltung in Verbindung stehen, die deutschen Porsche Clubs,
- der Dr. Ing. h.c. F. Porsche AG, Porsche Deutschland GmbH, deren Beauftragte, Sponsoren und Zulieferer,
- den Straßenbausträgern und
- den Erfüllungs- und Verrichtungsgehilfen, den gesetzlichen Vertretern, den haupt- und ehrenamtlichen Mitarbeitern aller zuvor genannten Personen und Stellen sowie deren Mitgliedern.

Der Haftungsverzicht gilt nicht für Schäden aus der Verletzung des Lebens, des Körpers oder der Gesundheit, für sonstige Schäden, die auf einer vorsätzlichen oder grob fahrlässigen Pflichtverletzung beruhen sowie nicht für Schäden aus der Verletzung einer wesentlichen Vertragspflicht durch den enthafteten Personenkreis. Bei Schäden, die auf einer leicht fahrlässigen Pflichtverletzung von wesentlichen Vertragspflichten beruhen ist die Haftung für Vermögens- und Sachschäden der Höhe nach auf den typischen, vorhersehbaren Schaden beschränkt. Der Haftungsverzicht gilt für Ansprüche aus jeglichem Rechtsgrund, insbesondere also für Schadensersatzansprüche aus vertraglicher und außervertraglicher Haftung und für Ansprüche aus unerlaubter Handlung. Stillschweigende Haftungsausschlüsse bleiben von vorstehender Haftungsausschlussklausel unberührt.

Ort/Datum _____ Name und Anschrift des Eigentümers in Blockschrift _____
Unterschrift _____

Einwilligung in die Erstellung, Verarbeitung und Veröffentlichung von Foto/Videoaufnahmen durch Porsche

Ich willige ein, dass die Porsche Deutschland GmbH, Porschestraße 1, 74321 Bietigheim-Bissingen, sowie mit Porsche verbundene Unternehmen (im Folgenden: „Porsche“) entweder selbst oder durch Beauftragte Foto-, Film- und Tonaufnahmen (im Folgenden gemeinsam: „Aufnahmen“) an den in meiner Nennung genannten Terminen erstellt und die Aufnahmen für die Porsche Sports Cup-Vermarktung, insbesondere zu folgenden Zwecken nutzen darf: Dokumentation der Veranstaltungen, Veröffentlichung in Porsche Print- und Onlinemedien, in Marketing-Materialien, Presseerklärungen, Druckschriften, Werbeschriften, Promotion-Videos, TV-Shows, als Internet-Inhalte inklusive Livestreams, und/oder jegliche sonstige Promotion- bzw. informative Materialien in jeglichen Medien.

Die Erstellung, Verarbeitung und Veröffentlichung der Aufnahmen und der darin enthaltenen personenbezogenen Daten erfolgt auf Grundlage dieser freiwilligen Einwilligungserklärung. Die Einwilligung kann – auch nur teilweise (z.B. bezogen nur auf ein bestimmtes Foto) – gegenüber Porsche ohne Angabe von Gründen mit Wirkung für die Zukunft widerrufen werden. Die Aufnahmen werden dann binnen angemessener Frist gelöscht oder so bearbeitet, dass keine Identifizierung mehr möglich ist. Bereits hergestellte analoge Medien werden aufgebraucht, sofern eine Entfernung oder Bearbeitung nicht durch ein berechtigtes Interesse im Einzelfall geboten ist. Soweit sich aus den Aufnahmen Hinweise auf meine ethnische Herkunft, Religion oder Gesundheit ergeben (z.B. Hautfarbe, Kopfbedeckung, Brille), bezieht sich meine Einwilligung auch auf diese Angaben. Die Aufnahmen dürfen unter Wahrung meiner Persönlichkeitsrechte bearbeitet oder umgestaltet werden (z.B. Montage, Kombination mit Bildern, Texten oder Grafiken, fototechnische Verfremdung). Weitere Informationen zur Verarbeitung personenbezogener Daten durch Porsche und Ihre Rechte als Betroffene/r finden Sie unter: <https://www.porsche.com/germany/pd-privacypolicy/>.

Ich erkläre zudem, auf eine Entlohnung für die Erstellung und die vorstehend genannten Nutzungsarten der Aufnahmen zu verzichten, ebenso auf Ansprüche, die Aufnahmen zu eigenen Zwecken zu nutzen oder anderweitig zu verwenden. Diese Erklärung unterliegt dem Recht der Bundesrepublik Deutschland.

Ort/Datum _____
Abgebildete Person/ 1. Fahrer _____ Abgebildete Person/ 2. Fahrer _____

Freiwillige Einwilligung in die Datennutzung zur individuellen Kunden- und Interessentenbetreuung

Ich möchte zukünftig über neue Produkte, Veranstaltungen und Angebote von Porsche informiert werden. Vor diesem Hintergrund gebe ich die folgende Einwilligungserklärung ab. Ich bin damit einverstanden, dass das für mich zuständige Porsche Zentrum, ausgewählte Porsche Unternehmen* und deren beauftragte Dienstleister meine Kontaktdaten, Betreuungs- und Vertragsdaten (einschließlich Vertragsdaten aus Leasing- und Finanzierungsverträgen), Serviceinformationen sowie Daten zu meinen Interessen, Fahrzeugen und verwendeten Diensten zur individuellen Kunden- und Interessentenbetreuung nutzen und mich zu diesem Zweck kontaktieren. Die individuelle Kunden- und Interessentenbetreuung beinhaltet auf mich zugeschnittene Informationen und Angebote zu Fahrzeugen, fahrzeugbezogenen Dienstleistungen und weiteren Produkten von Porsche, Einladungen zu Veranstaltungen sowie Befragungen zu meiner Zufriedenheit und meinen Erwartungen. Ergänzend zur individuellen Kunden- und Interessentenbetreuung per Post möchte ich über folgende Kommunikationswege kontaktiert werden:

Meine obenstehende Einwilligung kann ich jederzeit ohne Angabe von Gründen mit Wirkung für die Zukunft widerrufen.

E-Mail Telefon E-Mail Telefon

Datum, Unterschrift/1. Fahrer _____ Datum, Unterschrift/2. Fahrer _____

*Porsche Unternehmen: Dr. Ing. h.c. F. Porsche AG, Porscheplatz 1, 70435 Stuttgart; Porsche Deutschland GmbH, Porschestraße 1, 74321 Bietigheim-Bissingen; Porsche Financial Services GmbH, Porschestraße 1, 74321 Bietigheim-Bissingen; Porsche Sales & Marketplace GmbH, Porscheplatz 1, 70435 Stuttgart.

Ihr zentraler Ansprechpartner für Einwilligung, Widerruf und Rückfragen ist die Porsche Deutschland GmbH, Porschestraße 1, 74321 Bietigheim-Bissingen – eine kurze Nachricht per Post oder über das Kontaktformular <https://www.porsche.com/germany/privacy/contact/> genügt.

Weitere Informationen zur Datenverarbeitung und Individualisierung im Bereich der Porsche Kunden- und Interessentenbetreuung finden Sie in den Datenschutzhinweisen, die im Porsche Zentrum verfügbar sind.

PD_DS_20220401

**HEGERSPORT GmbH
Ruhrtalstraße 52-60
45239 Essen**

per Fax: +49 201 1775503-29
per E-Mail: sportscup@porsche-veranstaltungen.de

Zusätzliches Catering

(Bestellschluss: 10 Tage vor Veranstaltungsbeginn)

Termine

Ich möchte für folgende Veranstaltung zusätzliches Catering bestellen:

- 21.-22.05.2022 Hockenheimring (abgesagt)
- 11.-12.06.2022 Nürburgring Grand Prix
- 23.-24.07.2022 Red Bull Ring (AUT)
- 13.-14.08.2022 Oschersleben
- 17.-18.09.2022 Misano (ITA)
- 15.-16.10.2022 Hockenheimring

Wenn Sie mehrere Veranstaltungen besuchen möchten, so füllen Sie bitte pro Veranstaltung ein gesondertes Formular aus.

Weitere Formulare finden Sie unter: www.porschesportscup.de.

Ich bestelle

<input type="checkbox"/>	Catering (inkl. Getränke) für Samstag für _____ Personen à	EUR 105,-	_____
<input type="checkbox"/>	Catering (inkl. Getränke) für Samstag für _____ Kinder à	EUR 45,-	_____
<input type="checkbox"/>	Catering (inkl. Getränke) für Sonntag für _____ Personen à	EUR 105,-	_____
<input type="checkbox"/>	Catering (inkl. Getränke) für Sonntag für _____ Kinder à	EUR 45,-	_____
<input type="checkbox"/>	Catering (inkl. Getränke) für die Abendveranstaltung am Samstagabend für _____ Personen à	EUR 35,-	_____
<input type="checkbox"/>	Catering (inkl. Getränke) für die Abendveranstaltung am Samstagabend für _____ Kinder à	EUR 20,-	_____

Die maximale Bestellmenge liegt bei insgesamt 15 Cateringtickets pro Tag.

Größere Bestellungen sind auf Anfrage möglich.

(Das Kinderticket gilt für Kinder zwischen 8 und 14 Jahren.

Für Kinder bis einschließlich 7 Jahren ist das Catering kostenfrei.)

Die Ausgabe der Tickets erfolgt nur vor Ort im Nennbüro nach Zahlungseingang.

Der Gesamtbetrag in Höhe von EUR _____

- wurde auf das Konto der HEGERSPORT GmbH überwiesen:
Deutsche Bank Essen
(Bitte Name und Veranstaltungsdatum angeben!)
IBAN: DE63 3607 0024 0107 1430 02 BIC: DEUTDEBESS

Zahlbar bis spätestens 7 Tage vor der Veranstaltung.

Alle Preise verstehen sich inklusive Mehrwertsteuer.

Persönliche Daten

Name: _____

Vorname: _____

Startnummer: _____

Team: _____

Straße/Nr: _____

Postleitzahl/Ort: _____

Land: _____

Telefon: _____

E-Mail: _____

Datum: _____

Unterschrift: _____

Rechnungsadresse (falls abweichend)

Name: _____

Vorname: _____

Straße/Nr: _____

Postleitzahl/Ort: _____

Land: _____

HEGERSPORT GmbH
Ruhrtalstraße 52-60
45239 Essen

per Fax: +49 201 1775503-29
per E-Mail: sportscup@porsche-veranstaltungen.de

Anmeldung zum Besuch des Porsche Sports Cup 2022

(Bestellschluss: 10 Tage vor Veranstaltungsbeginn)

Anmeldung und Bestellung

Hiermit melde ich mich für den Besuch einer der folgenden Veranstaltungen an:

- 21.-22.05.2022 Hockenheimring (abgesagt)
- 11.-12.06.2022 Nürburgring Grand Prix
- 23.-24.07.2022 Red Bull Ring (AUT)
- 13.-14.08.2022 Oschersleben
- 17.-18.09.2022 Misano (ITA)
- 15.-16.10.2022 Hockenheimring

Wenn Sie mehrere Veranstaltungen besuchen möchten, so füllen Sie bitte pro Veranstaltung ein gesondertes Formular aus.

Weitere Formulare finden Sie unter: www.porschesportscup.de.

Ich bestelle

<input type="checkbox"/>	Catering (inkl. Getränke) für Samstag für _____ Personen à	EUR 105,-	
<input type="checkbox"/>	Catering (inkl. Getränke) für Samstag für _____ Kinder à	EUR 45,-	
<input type="checkbox"/>	Catering (inkl. Getränke) für Sonntag für _____ Personen à	EUR 105,-	
<input type="checkbox"/>	Catering (inkl. Getränke) für Sonntag für _____ Kinder à	EUR 45,-	
<input type="checkbox"/>	Catering (inkl. Getränke) für die Abendveranstaltung am Samstagabend für _____ Personen à	EUR 35,-	
<input type="checkbox"/>	Catering (inkl. Getränke) für die Abendveranstaltung am Samstagabend für _____ Kinder à	EUR 20,-	

Die maximale Bestellmenge liegt bei insgesamt 15 Cateringtickets pro Tag.

Größere Bestellungen sind auf Anfrage möglich.

(Das Kinderticket gilt für Kinder zwischen 8 und 14 Jahren.)

Für Kinder bis einschließlich 7 Jahren ist das Catering kostenfrei.)

Die Ausgabe der Tickets erfolgt nur vor Ort im Nennbüro nach Zahlungseingang.

Parkticket(s) für _____ Fahrzeug(e) à _____ EUR 15,-*

* Porsche Club Mitglieder sowie deren Begleitung haben bei Vorlage des Mitgliedsausweises freie Zufahrt und benötigen kein zusätzliches Parkticket.

Der Gesamtbetrag in Höhe von EUR _____

wurde auf das Konto der HEGERSPORT GmbH überwiesen:
Deutsche Bank Essen
(Bitte Name und Veranstaltungsdatum angeben!)
IBAN: DE63 3607 0024 0107 1430 02 BIC: DEUTDEBESS

Zahlbar bis spätestens 7 Tage vor der Veranstaltung. Alle Preise verstehen sich inklusive Mehrwertsteuer.

Persönliche Daten

Name: _____

Vorname: _____

Geburtsdatum: _____

Straße/Nr: _____

Postleitzahl/Ort: _____

Land: _____

Telefon: _____

E-Mail: _____

Datum: _____

Unterschrift: _____

Freiwillige Einwilligung in die Datennutzung zur individuellen Kunden- und Interessentenbetreuung

Ich möchte zukünftig über neue Produkte, Veranstaltungen und Angebote von Porsche informiert werden. Vor diesem Hintergrund gebe ich die folgende Einwilligungserklärung ab. Ich bin damit einverstanden, dass das für mich zuständige Porsche Zentrum, ausgewählte Porsche Unternehmen* und deren beauftragte Dienstleister meine Kontaktdaten, Betreuungs- und Vertragsdaten (einschließlich Vertragsdaten aus Leasing- und Finanzierungsverträgen), Serviceinformationen sowie Daten zu meinen Interessen, Fahrzeugen und verwendeten Diensten zur individuellen Kunden- und Interessentenbetreuung nutzen und mich zu diesem Zweck kontaktieren. Die individuelle Kunden- und Interessentenbetreuung beinhaltet auf mich zugeschnittene Informationen und Angebote zu Fahrzeugen, fahrzeugbezogenen Dienstleistungen und weiteren Produkten von Porsche, Einladungen zu Veranstaltungen sowie Befragungen zu meiner Zufriedenheit und meinen Erwartungen. Ergänzend zur individuellen Kunden- und Interessentenbetreuung per Post möchte ich über folgende Kommunikationswege kontaktiert werden:

E-Mail Telefon.

Meine obenstehende Einwilligung kann ich jederzeit ohne Angabe von Gründen mit Wirkung für die Zukunft widerrufen.

Datum

Unterschrift

*Porsche Unternehmen: Dr. Ing. h.c. F. Porsche AG, Porscheplatz 1, 70435 Stuttgart; Porsche Deutschland GmbH, Porschestraße 1, 74321 Bietigheim-Bissingen; Porsche Financial Services GmbH, Porschestraße 1, 74321 Bietigheim-Bissingen; Porsche Sales & Marketplace GmbH, Porscheplatz 1, 70435 Stuttgart.

Ihr zentraler Ansprechpartner für Einwilligung, Widerruf und Rückfragen ist die Porsche Deutschland GmbH, Porschestraße 1, 74321 Bietigheim-Bissingen – eine kurze Nachricht per Post oder über das Kontaktformular <https://www.porsche.com/germany/privacy/contact/> genügt.

Weitere Informationen zur Datenverarbeitung und Individualisierung im Bereich der Porsche Kunden- und Interessentenbetreuung finden Sie in den Datenschutzhinweisen, die im Porsche Zentrum verfügbar sind.

PD_DS_20220401



PSC Michelin-Sportfahrerpreise 2022 für Michelin Serien- und Rennreifen

Dieses Angebot gilt für alle Teilnehmer des Porsche Sports Cup 2022 (Nennung), insbesondere für die Mitglieder des Porsche Club Deutschland. Bitte achten Sie darauf, die Reifen mindestens 14 Tage vor der Veranstaltung zu bestellen!

Crew Knüttel Motorsport GmbH & Co.KG
MICHELIN-Rennreifen-Service
Zotzenbacher Weg 7-11
DE-64668 Rimbach/Odw.
Tel.: +49 6209 7971471
Mob.: +49 172 6036933
E-Mail: info@crew-knuettel.de
Internet: www.crew-knuettel.de

Der Besteller versichert, dass die angeforderten Michelin-Serienreifen ausschließlich zum Eigenbedarf für das bei der PSC Veranstaltung genutzte Porsche Fahrzeug bestimmt sind.

Michelin-Serienreifen können ausschließlich per Vorbestellung mit einer Vorlaufzeit von mind. 2 Wochen vor der Veranstaltung (Bestelleingang) an der Rennstrecke zu den nachstehenden Konditionen bezogen werden.

Abweichende Reifengrößen (N-markiert) liefern wir auf Anfrage. Für die zulässigen Reifengrößen und Reifenkombinationen ist allein der Besteller verantwortlich.

Die aufgelisteten PSC Sportfahrerpreise sind gültig für 2022 und beinhalten die Erstmontage aller bei der Crew Knüttel/Michelin bezogenen Reifen.

Weitere Ummontagen werden zu einer Dienstleistungs-Pauschale in

Höhe von EUR 15,00 (zzgl. 19 % MwSt.) pro Reifen durch die Crew Knüttel/Michelin vor Ort abgerechnet.

Zur Durchführung aller Arbeiten am Fahrzeug wie Demontage/Montage der Räder wird durch die Porsche Deutschland GmbH vor Ort ein technischer Service gestellt.

Die Zahlung hat bei Übernahme zu erfolgen. Zahlungen mit Kreditkarten sind an der Rennstrecke leider nicht möglich.

Crew Knüttel Vertragshändler



PORSCHE
SPORTS CUP
DEUTSCHLAND



Porsche Club
Deutschland



Sportfahrerpreise Porsche Sports Cup 2022 (Serienreifen)*

* Unter Vorbehalt von möglichen Preisanpassungen während der Saison 2022

Dimension	Typ	Profil	PSC Sportfahrerpreise 2022		
			Ohne MwSt.	Inkl. 19% MwSt.	Anzahl
235/40 ZR 18	997/987/Cayman/996 GT2/996 GT3	PILOT SPORT PS2 N4	150,00€	178,50€	
265/40 ZR 18	987/997/Cayman	PILOT SPORT PS2 N4	203,00€	241,57€	
295/30 ZR 18	996 GT3	PILOT SPORT PS2 N4	271,00€	322,49€	
235/35 ZR 19	987/997/Cayman	PILOT SPORT PS2 N2	176,00€	209,44€	
305/30 ZR 19	997	PILOT SPORT PS2 N2	271,00€	322,49€	
245/35 ZR 20	991 GT3/981 Cayman GT4	PILOT SPORT 4S N0	245,00€	291,55€	
265/35 ZR 20	991 GT3 RS	PILOT SPORT 4S N0	273,00€	324,87€	
295/30 ZR 20	981 Cayman GT4	PILOT SPORT 4S N0	278,00€	330,82€	
305/30 ZR 20	991 GT3	PILOT SPORT 4S N0	308,00€	366,52€	
325/30 ZR 21	991 GT3 RS	PILOT SPORT 4S ND0	362,00€	430,78€	
235/40 ZR 18	997/987/Cayman/996 GT2/996 GT3	PILOT SPORT CUP 2 CON	199,00€	236,81€	
295/30 ZR 18	996 GT3	PILOT SPORT CUP 2 CON	360,00€	428,40€	
235/35 ZR 19	997 GT-Modelle	PILOT SPORT CUP 2 N0	230,00€	273,70€	
245/35 ZR 19	997 GT-Modelle	PILOT SPORT CUP 2 N0	284,00€	337,96€	
305/30 ZR 19	997 GT-Modelle	PILOT SPORT CUP 2 N0	350,50€	417,10€	
325/30 ZR 19	997 GT-Modelle	PILOT SPORT CUP 2 N0	390,00€	464,10€	
245/35 ZR 20	991 GT3 / 981 Cayman GT4	PILOT SPORT CUP 2 N1	283,00€	336,77€	
265/35 ZR 20	991 GT2 RS / 991 GT3 RS	PILOT SPORT CUP 2 N2	319,00€	379,61€	
265/35 ZR 20	991 GT2 RS / 991 GT3 RS	PILOT SPORT CUP 2 R N0	465,00€	553,35€	
295/30 ZR 20	981 Cayman GT4	PILOT SPORT CUP 2 N1	308,00€	366,52€	
305/30 ZR 20	991 GT3	PILOT SPORT CUP 2 N1	362,00€	430,78€	
325/30 ZR 21	991 GT2 RS / 991 GT3 RS	PILOT SPORT CUP 2 N2	420,00€	499,80€	
325/30 ZR 21	991 GT2 RS / 991 GT3 RS	PILOT SPORT CUP 2 R N0	622,00€	740,18€	

Michelin-Rennreifen Rundstrecke

* Unter Vorbehalt

Dimension	Mischung	Lauffläche (mm)	Durchmesser (mm)	Abrollumfang (mm)	Felgenbreite min./max.	Gesamtbreite Auf Normfelge	PSC Sportfahrerpreise 2022		
							ohne MwSt.	Inkl.19% MwSt.	Anzahl
25/64-18	P2L	231	647	2031	9,5/10,5	269/9,5	399,-€	474,81€	
25/64-18	N2	249	642	1990	9/10	271/9,5	395,-€	470,05€	
27/65-18	P2L	260	652	2048	10,5/11,5	299/11	442,-€	525,98€	
27/65-18	S8M	260	650	2015	10,5/11,5	284/11	435,-€	517,65€	
27/65-18	N2#	263	650	2025	10,5/11,5	298/11	425,-€	505,75€	
30/65-18	P2L	295	653	2057	11/13	325/12,5	470,-€	559,30€	
30/65-18	N3*	288	650	1996	11/13	329/12,5	450,-€	535,50€	
30/65-18	S9M	288	650	1996	11/13	329/12,5	467,-€	555,73€	
27/68-18	P2L	255	684	2147	10,5/11,5	295/11	463,-€	550,97€	
27/68-18	N2	265	679	2111	10,5/11,5	306/11	455,-€	541,45€	
30/68-18	P2L	311	684	2150	11,5/12,5	329/12,5	485,-€	577,15€	
30/68-18	S9M	306	678	2104	11/13	327/12	477,-€	567,63€	
30/68-18	N2	298	680	2108	11,5/12,5	327/12	480,-€	571,20€	
31/71-18	P2L	313	711	2232	12,5/13,5	347/13	515,-€	612,85€	
31/71-18	N2	314	707	2131	12,5/13,5	348/13	508,-€	604,52€	
31/71-18	N3*	310	712	2185	12,5/13,5	347/13	508,-€	604,52€	
31/71-18	S9M	310	712	2185	12,5/13,5	347/13	515,-€	612,85€	



*Unsere neueste Rennreifengeneration: der neue
MICHELIN PILOT SPORT CUP N3/R entwickelt für
den PORSCHE 911 GT3 CUP (992).*

*MICHELIN & PORSCHE.
ÜBER 50 JAHRE ZUSAMMENARBEIT.
AUF DER RENNSTRECKE WIE AUCH
AUF DER STRASSE.*

*In jedem MICHELIN-Reifen, ganz gleich ob für die Rennstrecke oder für den
Straßeneinsatz, steckt unser Anspruch Design & Technik zu kombinieren.
Das Ergebnis ist die perfekte Reifenlösung für Ihren Porsche.
Optimale Performance ohne Kompromisse.*

www.michelin.de

MF Michelin, capital social 504.000.004, 855 200 507 RCS
Clermont-Ferrand © February 2022



PORSCHE

Teil 3 Anhänge/Zeichnungen

Anhang 1

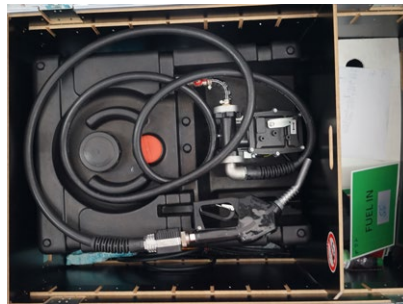
Vorgeschriebene Tanksysteme



Modell
991



Modell
Cayman GT4 CS

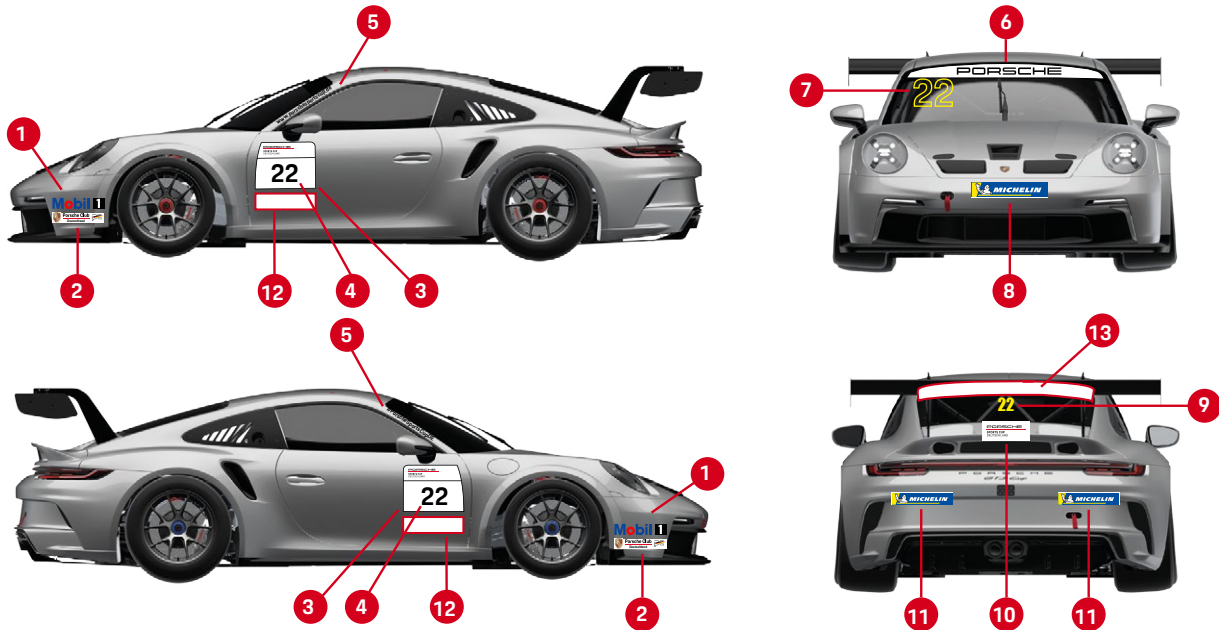


Tanksystem nach ADR und nur mit
12 Volt-Pumpe zulässig.

und weitere FIA oder von der Technischen Abnahme zugelassene Tankanlagen.

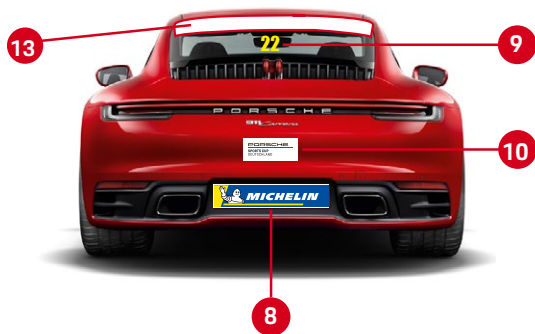
Anhang 2

Pflichtbeklebungplan



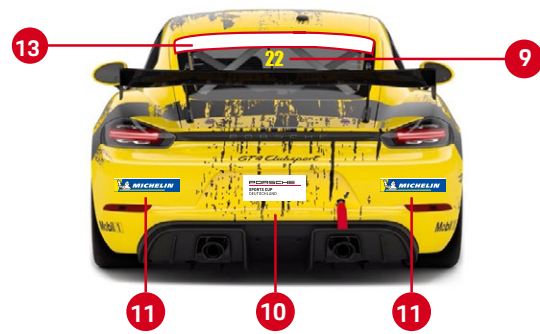
Anhang 2.1

Pflichtbeklebungplan für das Heck des 992 (Straßenfahrzeug)



Anhang 2.2

Pflichtbeklebungplan für das Heck des Cayman GT4 Clubsport

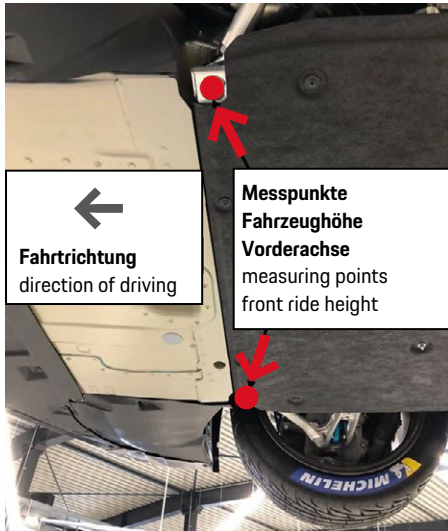


2	2x	Porsche Club Deutschland Logo	klein, links und rechts, Stoßfänger vorne, unten
3	2x	Startnummerntafel	Tür links + rechts
4	2x	Startnummern schwarz	Tür links + rechts
5	1x	www.porschesportscup.de (schwarz oder weiß*)	A-Säule Fahrerseite
5	1x	#PorscheSportsCupDE (schwarz oder weiß*)	A-Säule Beifahrerseite
6	1x	Porsche Scheibenband	Frontscheibe oben
7	1x	Startnummer Frontscheibe gelb	Frontscheibe oben in Fahrtrichtung rechts groß Plot-Outline
8	2x	Michelin Logo groß	Front und Heck
9	1x	Startnummer Heckscheibe gelb	Heckscheibe klein mittig
10	1x	Porsche Sports Cup Logo	Heckdeckel oder Kennzeichenhalter mittig
11	2x	Michelin Logo klein	Heck links + rechts (bei allen Porsche Rennfahrzeugen zu verwenden)
12	2x	geblockt für offiziellen Sponsor des Porsche Sports Cup	Tür links + rechts unter der Startnummerntafel (Nr. 3)
13	1x	geblockt für offiziellen Sponsor des Porsche Sports Cup	Heckscheibe oben

Anhang 3

3.1 Messpunkte 911 GT3 Cup (992)

Vorderachse (VA)



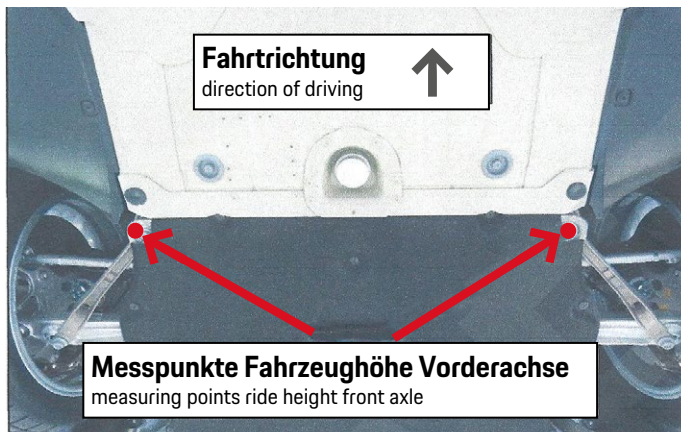
Hinterachse (HA)



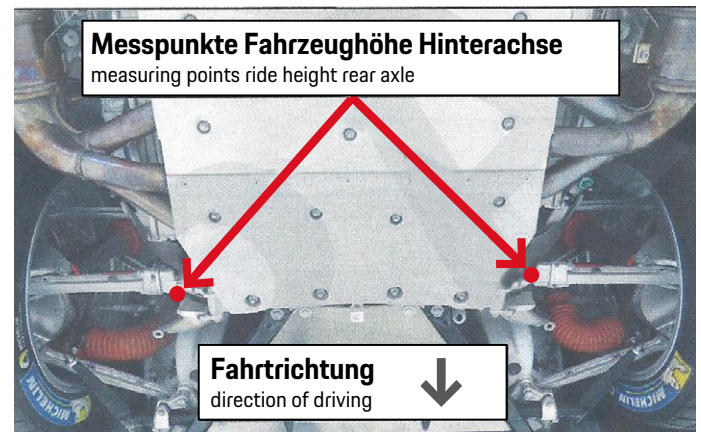
Hinweis: Höhenmaße und Messpunkte können sich nach jeweils gültigem Porsche Carrera Cup Reglement ändern.

3.2 Messpunkte 911 GT3 Cup (991)

Vorderachse (VA)



Hinterachse (HA)

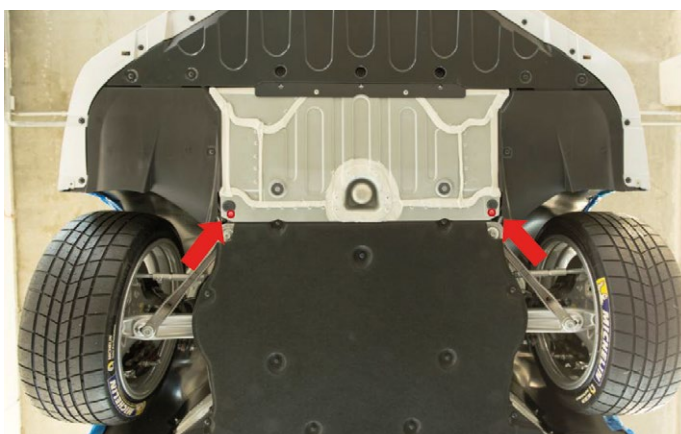


Hinweis: Höhenmaße und Messpunkte können sich nach jeweils gültigem Porsche Carrera Cup Reglement ändern.

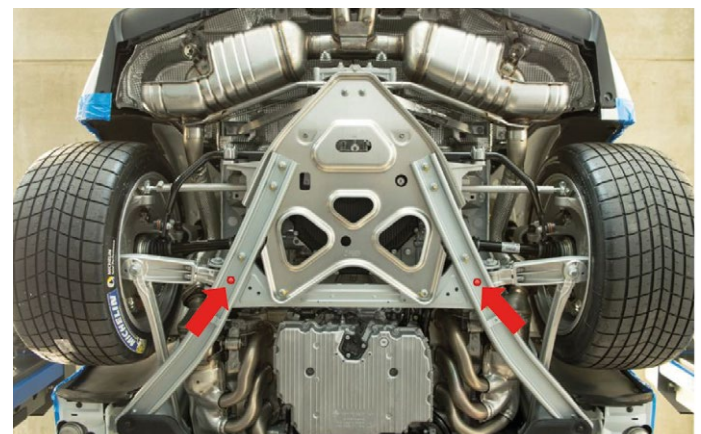
3.3 Messpunkte Cayman GT4 Clubsport

Die Fahrhöhe des Cayman GT4 Clubsport wird an der Vorderachse und Hinterachse an Referenzpunkten gemessen.

Referenzpunkt Vorderachse (VA)



Referenzpunkt Hinterachse (HA)



Gemessen wird an den markierten Punkten an der Kofferraumwanne.

Referenzpunkt Hinterachse: Gemessen wird im Träger auf der Mitte zwischen den Muttern.

Anhang 4

Transponderanbringung



Anlage 5

Kameramontage



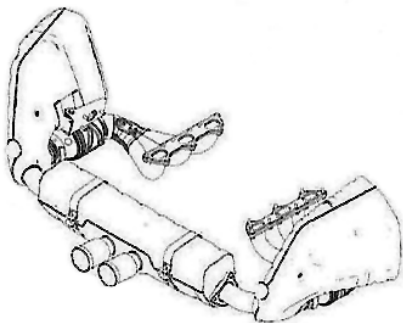
Anlage 6

Geräuschoptimierte Schalldämpfer

Abgasanlage mit Katkrümmer (integrierter Kat) und Endschalldämpfer.

Geräuschemissionen werden Länderspezifisch angeboten.

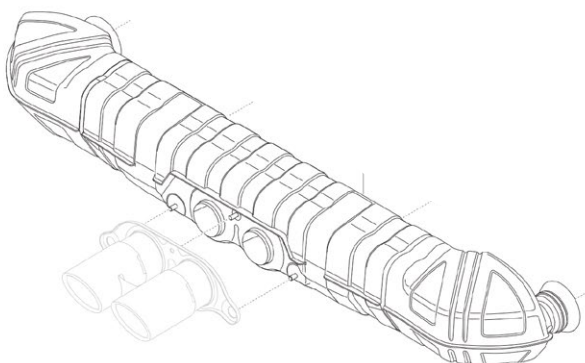
Geräuschoptimiert



911 GT3 Cup (992)

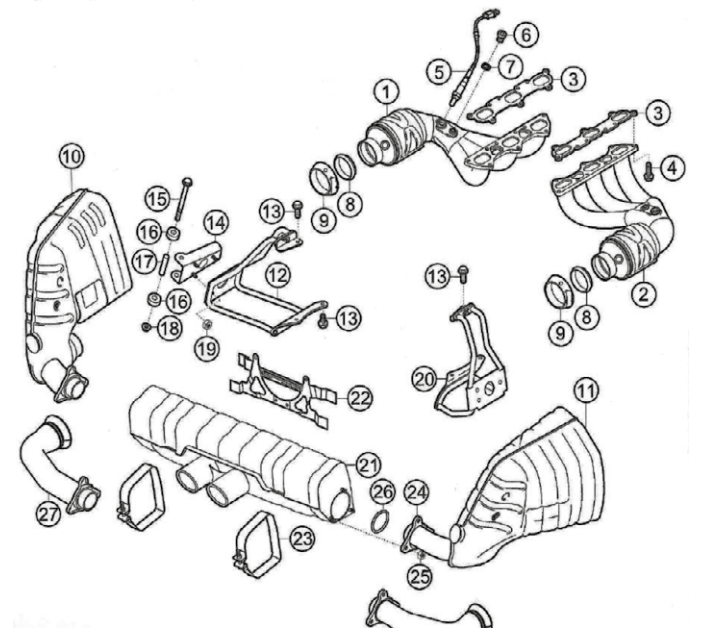
Abgasschalld. ESD Leise

9F1251052B



Porsche 911 GT3 Cup (997 und 991)

Abgasanlage/exhaust system



Bulletin 01/2022

zur Ausschreibung Porsche Sports Cup Deutschland DMSB-Genehmigungs-Nr.: 446/22 genehmigt am 14.02.2022

Ab sofort gelten folgende Änderungen und Ergänzungen
(Änderungen/Ergänzungen sind *kursiv* gedruckt)

Teil 2 Technisches Reglement

1. Technische Bestimmungen der Serie

1.1 Übersicht der ausgeschriebenen Gruppen/ Klassen wird wie folgt geändert:

„Im Porsche Sports Cup Deutschland kommen ausschließlich Fahrzeuge vom Hersteller Porsche zum Einsatz, die den technischen Vorgaben dieses Reglements entsprechen müssen.

Porsche Sprint GT

(...)

*Klasse 2g: Cayman GT4 RS Clubsport (982) ab Modelljahr 2021 gemäß SRO GT4
Homologation Nat. GT4-042*

(.)

Porsche Sprint Challenge und Porsche Endurance Challenge

...

*Klasse 2g: Cayman GT4 RS Clubsport (982) ab Modelljahr 2021 gemäß SRO GT4
Homologation Nat. GT4-042*

...“

1.2 Grundlagen der Technischen Bestimmungen gemäß wird wie folgt geändert:

”...“

Technische Bestimmungen der SRO-Gruppe GT2 und GT4 nat. für Fahrzeuge der Klasse 2e, 2f, 2g und 7d

...“

1.6 Fahrzeugmindestgewicht und Ballast wird wie folgt geändert:

”...“

Porsche Sprint GT, Porsche Sprint Challenge und Porsche Endurance Challenge

(...)

*Klasse 2g: Cayman GT4 RS Clubsport (982) ab Modelljahr 2021 gemäß SRO GT4
Homologation Nat. GT4-042* **1355 kg**

...“

3. Bes. Technische Bestimmungen für Porsche Sprint Challenge und Porsche Endurance Challenge

3.2 Motor wird wie folgt geändert:

„Klasse 2g: Cayman GT4 RS Clubsport (982) ab Modelljahr 2021 gemäß SRO GT4 Homologation Nat. GT4-042

Der Airrestriktor-Durchmesser darf maximal 53,7 mm betragen.

...“

3.2.1 Abgasanlage wird wie folgt geändert:

„Bei allen Fahrzeugen ist nach Auslasskrümmer-Ende ein Vorschalldämpfer (geräuschoptimiert) und der Serienendschalldämpfer vorgeschrieben.

(...)

Für den Cayman GT4 RS Clubsport ist nur der Endschalldämpfer „Leise“ mit ET-NR.: 9F2251053C zulässig.“

3.7 Räder (Radschüssel + Felge) und Reifen wird wie folgt geändert:

„Reifen

Jegliches Abhobeln, Abschleifen, Nachschneiden, Vorheizen und jede chemische Behandlung der Reifen ist verboten.

Klassen 2e-2g

Vorne: 25/64-18 Michelin Cup N2 auf Felge 9Jx18 ET41

Hinten: 27/68-18 Michelin Cup N2 auf Felge 10,5Jx18 **ET47,5**

Regen:

Vorne: 25/64-18 P2L

Hinten: 27/68-18 P2L

...“

Weingarten, 15.03.2022

DMSB-genehmigt am 01.04.2022

gez.
Jürgen Fabry
MSC Weingarten e.V. im ADAC


Kai Zimmermann
Technik Automobilsport





© Dr. Ing. h.c. F. Porsche AG, 2022

Alle Texte, Bilder und sonstigen Informationen in dieser Broschüre unterliegen dem Urheberrecht der Dr. Ing. h.c. F. Porsche AG. Jede Vervielfältigung, Wiedergabe oder sonstige Nutzung ohne vorherige schriftliche Zustimmung der Dr. Ing. h.c. F. Porsche AG ist unzulässig.

Porsche, das Porsche Wappen, 911, Carrera, 718, Cayenne, Panamera, Targa, Taycan, Macan, Spyder, PDK, PCCB, PCM, PSM, Tequipment, Tiptronic und weitere Kennzeichen sind eingetragene Marken der Dr. Ing. h.c. F. Porsche AG, Porscheplatz 1, 70435 Stuttgart, Deutschland.

www.porsche.de

Stand: 03/2022 Gedruckt in Deutschland